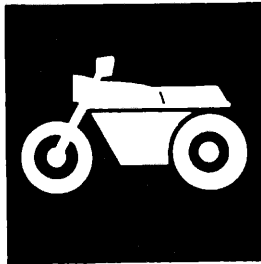


**YAMAHA**



# **CATALOGO DE REPUESTOS**

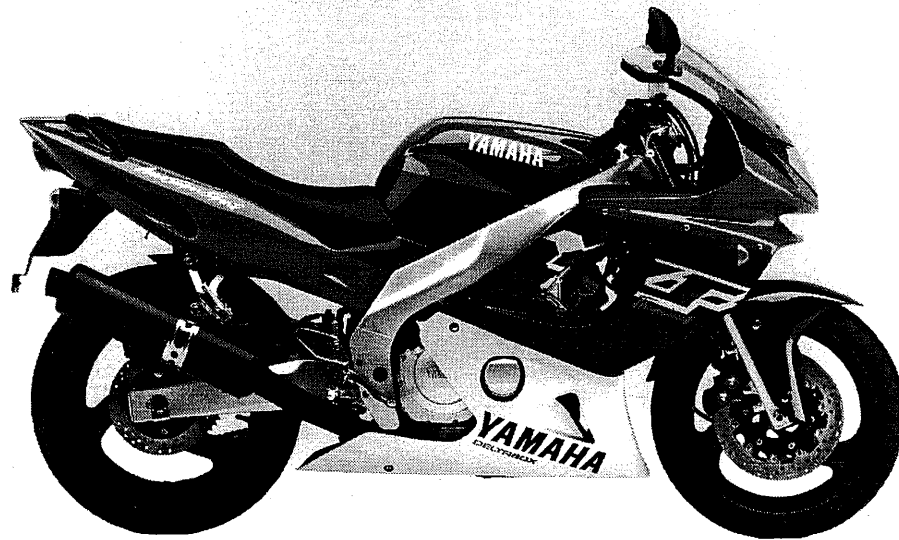
**YZF600R'98 (4TV5) ESPAÑA**

---

184TV-352S1

**YAMAHA**  
**GENUINE**  
Parts & Accessories

**A2**



A3

# PROLOGO

Este Catálogo de Repuestos corresponde a las piezas para el(los) modelo(s) del recuadro siguiente. Al formular el pedido de repuestos, se ruega citar este Catálogo de Repuestos y especificar correctamente los números de parte y los nombres de parte.

YZF600R'98(4TV5)

- Las modificaciones y agregados que se hayan realizado después de la edición de este Catálogo de Repuestos, serán anunciados en las Informaciones de Recambios Yamaha.
- Abreviaciones  
En este Catálogo de Repuestos se emplean las siguientes abreviaciones.  
"UR" Usar el número de partes especificado  
"UN" Usar la cantidad necesaria  
"AP" Piezas sustitutivas  
"UM" Fabricación local (Partes necesarias que se pedirán localmente)  
"F#" No. de bastidor aplicable
- Las piezas suministradas como conjunto se describen con un punto (.) que precede al nombre de la pieza como se indica a continuación.

#### EJEMPLO

CONJUNTO CARBURADOR

.INYECTOR, piloto

.BOQUILLA, principal

- Cantidad de componentes de un conjunto  
La numeración que aparece a la derecha de cada descripción, indica la cantidad de piezas por cada unidad de conjunto.

#### EJEMPLO

| PIEZAS NO.   | DESCRIPCION          | CANT. | OBSERVACION |
|--------------|----------------------|-------|-------------|
| 2F5-83310-60 | ENSAMBLAJE DE LA LUZ | 2     |             |
| 115-83311-60 | .BOMBILLA (6V-1 8W)  | 1     |             |
| 1M1-83309-60 | .REFLECTOR           | 1     |             |

- Los colores de los componentes se indican como sigue en la columna de "OBSERVACIONES".

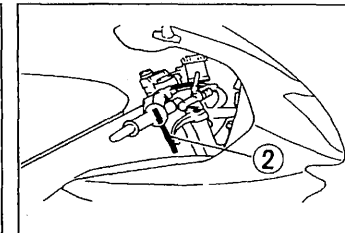
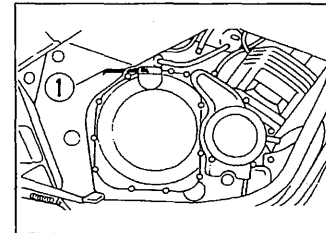
#### EJEMPLO

| PIEZAS NO.      | DESCRIPCION          | CANT. | OBSERVACION |
|-----------------|----------------------|-------|-------------|
| 2N4-24110-00-X5 | .COMP. DEL TANQUE    | 2     | MXR         |
| 3J1-24240-10    | .GRAFICO, DEL TANQUE | 1     | para MXR    |

- Números de Serie

①No. de Serie del motor.

②No. de Serie del bastidor

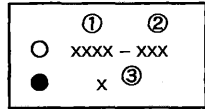


- Debe tenerse en cuenta que las ilustraciones sirven como guía para la búsqueda de las referencias y no deben usarse para el montaje. Durante el montaje, se recomienda usar el manual de Taller correspondiente.
- EL asterisco (\*) antes del número de referencia indica los elementos modificados después de la primera edición.

# ROTULO DE MODELO

(1) El rótulo llamada "Rótulo de Modelo" está en la ubicación indicada abajo en el (3). Cuando se utilice este catálogo de partes, se ruega cotejar entre el "código de modelo-número de código de producción" del catálogo y el "código de modelo-número de código de producción" indicado en el Rótulo de Modelo fijado en el producto correspondiente.

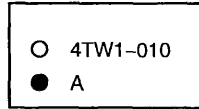
(2) Indicación del "Rótulo de Modelo"



① Código de tipo de Modelo

② Número de código de Producción

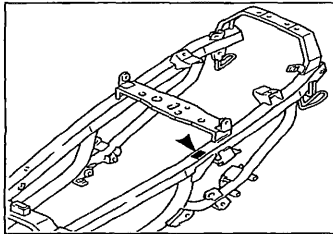
③ Tipo de color



○ 4TW1-010

● A

(3) Ubicación de fijación del Rótulo de Modelo



(4) Código de Modelo-Número de código de Producción del Modelo Listado en este Catálogo de Partes

| Código de Modelo | Número de Código de Producción | Pais(destine) | Código de Modelo | Número de Código de Producción | Pais(destine) |
|------------------|--------------------------------|---------------|------------------|--------------------------------|---------------|
| 4TV5             | 040                            | SPAIN         |                  |                                |               |
|                  |                                |               |                  |                                |               |
|                  |                                |               |                  |                                |               |
|                  |                                |               |                  |                                |               |
|                  |                                |               |                  |                                |               |
|                  |                                |               |                  |                                |               |
|                  |                                |               |                  |                                |               |
|                  |                                |               |                  |                                |               |
|                  |                                |               |                  |                                |               |
|                  |                                |               |                  |                                |               |
|                  |                                |               |                  |                                |               |
|                  |                                |               |                  |                                |               |
|                  |                                |               |                  |                                |               |
|                  |                                |               |                  |                                |               |
|                  |                                |               |                  |                                |               |
|                  |                                |               |                  |                                |               |
|                  |                                |               |                  |                                |               |
|                  |                                |               |                  |                                |               |
|                  |                                |               |                  |                                |               |
|                  |                                |               |                  |                                |               |

(5) Información de Color

| Código de tipo de color | Código de color | Nombre de color       | Abreviatura |
|-------------------------|-----------------|-----------------------|-------------|
| A                       | 0121            | VIVID RED COCKTAIL 1  | VRC1        |
| B                       | 0137            | LIGHT GRAY METALLIC 3 | LGM3        |
| C                       | 004B            | BLACK 2               | BL2         |

# CONTENIDO

## MOTOR

|                           |     |
|---------------------------|-----|
| CULATA DE CILINDRO-----   | B2  |
| CILINDRO-----             | B3  |
| CIGUENAL. PISTON-----     | B4  |
| VALVULA-----              | B5  |
| ARBOL DE LEV. CADENA----- | B7  |
| BOMBA DE AGUA-----        | B8  |
| RADIADOR. MANGUELA-----   | B10 |
| BOMBA DE ACEITE-----      | B12 |
| ENFRIADOR DE AIRE-----    | B13 |
| ADMISION-----             | B14 |
| CARBURADOR-----           | C2  |
| DESCARGA-----             | C5  |
| CARTER-----               | C6  |
| CUBIERTA DE CARTER 1----- | C8  |
| EMBRAG. DEL ARRANQUE----- | C10 |
| EMBRAGUE-----             | C11 |
| TRANSMISION-----          | C13 |
| LEVA DE CAMBIO. HORQ----- | C15 |
| EJE DE CAMBIO. PEDAL----- | D2  |

## SHASIS

|                              |     |
|------------------------------|-----|
| CUADRO-----                  | D3  |
| GUARDABARRO-----             | D4  |
| CUBIERTA LATERAL-----        | D6  |
| BRAZO TRASERO-----           | D8  |
| SUSPENSION TRASERO-----      | D10 |
| DIRECCION-----               | D11 |
| HORQUILLA DELANTERA-----     | D12 |
| DEPOSITO DE COMBUSTIBLE----- | D14 |
| ASIEN-----                   | E3  |
| RUEDA DELANTERA-----         | E4  |
| CALIBRE FRENO DELANTERA----- | E5  |

|                                     |     |
|-------------------------------------|-----|
| RUEDA TRASERA-----                  | E6  |
| CALIBRE FRENO TRASERA-----          | E8  |
| MANUBRIO. CABLE-----                | E9  |
| CILINDRO MAESTRO DELANTERO-----     | E10 |
| SOPORTE. APOYAPIE-----              | E12 |
| CILINDRO MAESTRO TRASERO-----       | E14 |
| BOVEDA 1-----                       | F2  |
| BOVEDA 2-----                       | F5  |
| GENERADOR-----                      | F8  |
| MOTOR DE ARRANQUE-----              | F9  |
| LUZ DE DESTELLADOR-----             | F10 |
| MEDIDOR-----                        | F11 |
| FARO DELANTERO-----                 | F12 |
| LUZ DE COLA-----                    | F13 |
| INTERRUPTOR DE MANIJA. PALANCA----- | F14 |
| EQUIPO ELECTRICO 1-----             | F15 |
| EQUIPO ELECTRICO 2-----             | G2  |

## INDICE

|                      |    |
|----------------------|----|
| NUMERICAL INDEX----- | M1 |
|----------------------|----|

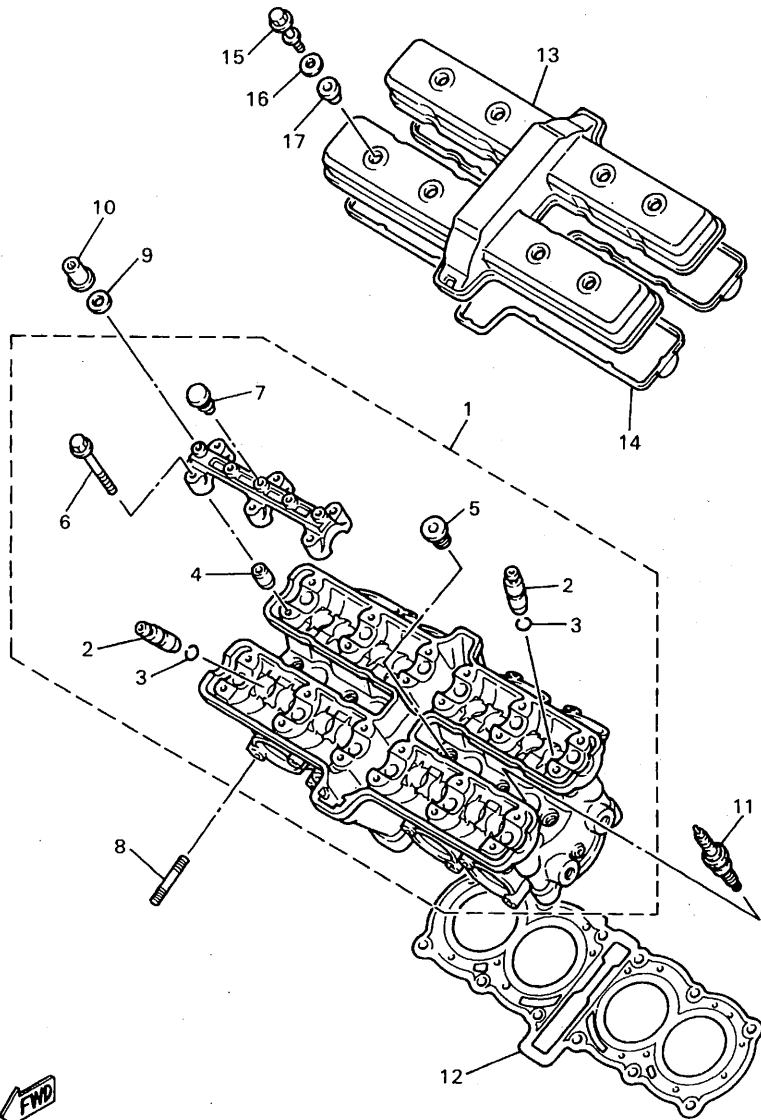


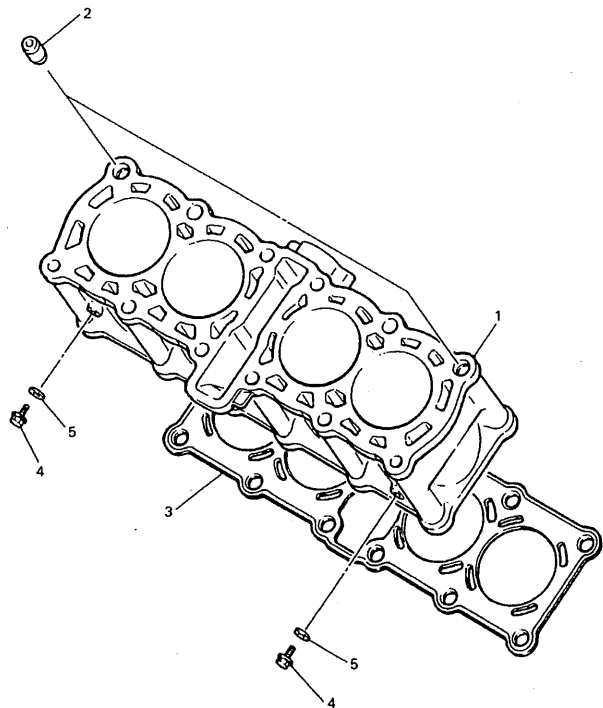
FIG. 1 CULATA DE CILINDRO

| REF. NO. | CODIGO NO.   | DESCRIPCION                 | UNID. |  |  | OBSERVACION |
|----------|--------------|-----------------------------|-------|--|--|-------------|
| 1        | 4JH-11101-01 | CULATA DE CILINDRO COMPLETA | 1     |  |  |             |
| 2        | 3TJ-11133-10 | .GUIA VALV.DE ADM.          | 16    |  |  |             |
| 3        | 93440-07149  | .BOLA                       | 16    |  |  |             |
| 4        | 99510-08016  | .PASADOR, DE ESPIGA         | 12    |  |  |             |
| 5        | 90340-12112  | .TORNILLO, DE DRENAJE       | 6     |  |  |             |
| 6        | 90105-06384  | .TORNILLO CON ARANDELA      | 24    |  |  |             |
| 7        | 90338-08174  | .TAPON                      | 12    |  |  |             |
| 8        | 95617-06630  | PERNO DE PUNTAL             | 8     |  |  |             |
| 9        | 90201-090P4  | ARANDELA PLANA              | 12    |  |  |             |
| 10       | 90179-09612  | TUERCA                      | 12    |  |  |             |
| 11       | 94701-00318  | BUJIA (NGK R CR9E)          | 4     |  |  | UR          |
|          | 94701-00319  | BUJIA (ND U27ESR-N)         | 4     |  |  | UR          |
| 12       | 4JH-11181-00 | JUNTA, DE CULATA 1          | 1     |  |  |             |
| 13       | 3TJ-11191-00 | TAPA CULATA DE CILINDRO 1   | 1     |  |  |             |
| 14       | 4TV-11193-00 | EMPAQUE                     | 1     |  |  |             |
| 15       | 90109-064F0  | PERNO                       | 8     |  |  |             |
| 16       | 90209-11262  | ARANDELA DE SEPARACION      | 8     |  |  |             |
| 17       | 2GH-1111G-00 | CASQUILLO DE GOMA           | 8     |  |  |             |



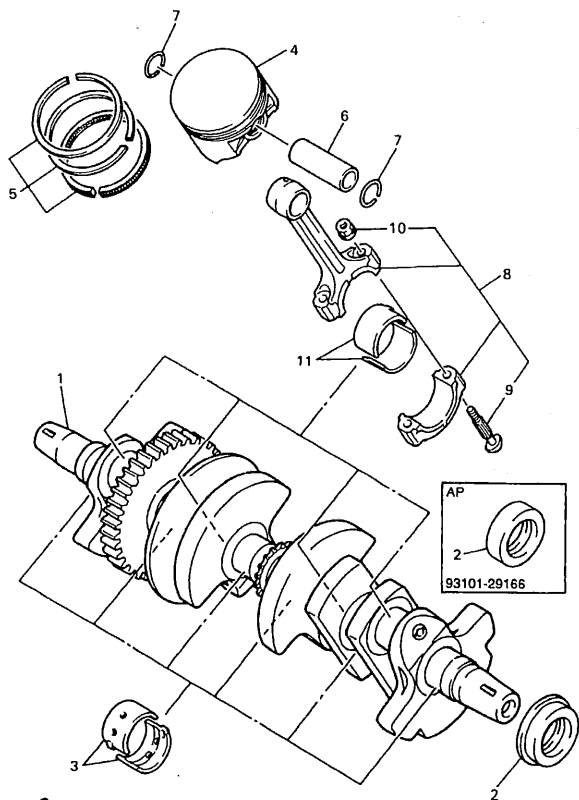
4JH351-4010

FIG. 2 CILINDRO



  
4JH351-4020

| REF. NO. | CODIGO NO.   | DESCRIPCION        | 4TV5 |  |  |  | OBSERVACION |
|----------|--------------|--------------------|------|--|--|--|-------------|
| 1        | 4JH-11311-01 | CILINDRO 1         | 1    |  |  |  |             |
| 2        | 93612-16254  | PASADOR DE CLAVIJA | 2    |  |  |  |             |
| 3        | 3TJ-11351-00 | JUNTA, DE CILINDRO | 1    |  |  |  |             |
| 4        | 95827-06010  | TUERCA DE REBORDE  | 2    |  |  |  |             |
| 5        | 90430-06014  | JUNTA              | 2    |  |  |  |             |
| -----    |              |                    |      |  |  |  |             |
| -----    |              |                    |      |  |  |  |             |
| -----    |              |                    |      |  |  |  |             |
| -----    |              |                    |      |  |  |  |             |
| -----    |              |                    |      |  |  |  |             |
| -----    |              |                    |      |  |  |  |             |
| -----    |              |                    |      |  |  |  |             |
| -----    |              |                    |      |  |  |  |             |
| -----    |              |                    |      |  |  |  |             |
| -----    |              |                    |      |  |  |  |             |

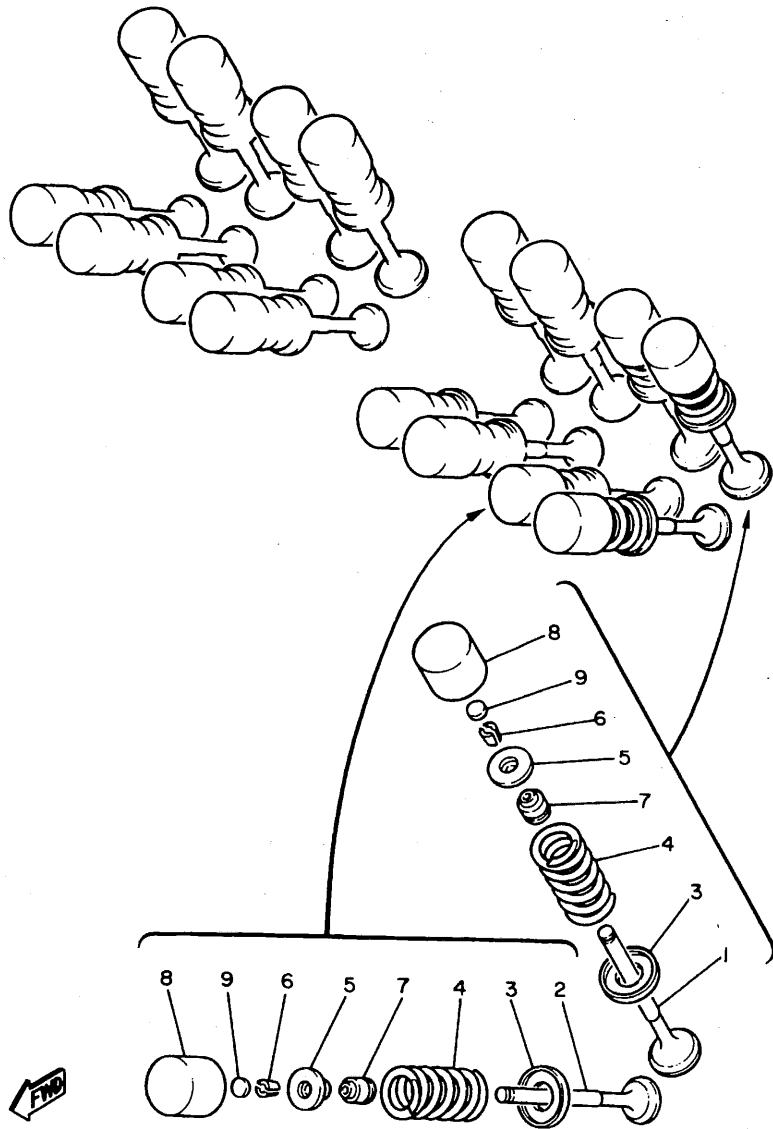


4JH351-5030

FIG. 3 CIGUENAL. PISTON

| REF. NO. | CODIGO NO.   | DESCRIPCION             | 4TV5 |  |  | OBSERVACION |
|----------|--------------|-------------------------|------|--|--|-------------|
| 1        | 4TV-11411-00 | CIGUENAL                | 1    |  |  |             |
| 2        | 93101-29165  | SELLO ACEITE            | 1    |  |  | UR          |
|          | 93101-29166  | SELLO ACEITE            | 1    |  |  | AP          |
| 3        | 4TV-11416-00 | COJINETE PLANO 1        | 12   |  |  | UR AZUL     |
|          | 4TV-11416-10 | COJINETE PLANO 1        | 12   |  |  | UR NEGRO    |
|          | 4TV-11416-20 | COJINETE PLANO 1        | 12   |  |  | UR MARRON   |
|          | 4TV-11416-30 | COJINETE PLANO 1        | 12   |  |  | UR VERDE    |
|          | 4TV-11416-40 | COJINETE PLANO 1        | 12   |  |  | UR AMARILLO |
|          | 4TV-11416-50 | COJINETE PLANO 1        | 12   |  |  | UR PINK     |
| 4        | 4TV-11631-00 | PISTON(STD)             | 4    |  |  |             |
| 5        | 4JH-11603-00 | JUEGO DE ANILLOS (ESTD) | 4    |  |  |             |
| 6        | 4JH-11633-00 | PASADOR, PISTON         | 4    |  |  |             |
| 7        | 90468-12069  | PRESILLA                | 8    |  |  |             |
| 8        | 4JH-11650-00 | BIELA COMPLETA          | 4    |  |  |             |
| 9        | 4JH-11654-00 | .TORNILLO DE BIELA      | 2    |  |  |             |
| 10       | 90179-07652  | .TUERCA                 | 2    |  |  |             |
| 11       | 4TV-11656-00 | COJINETE PLANO          | 8    |  |  | UR AZUL     |
|          | 4TV-11656-10 | COJINETE PLANO          | 8    |  |  | UR NEGRO    |
|          | 4TV-11656-20 | COJINETE PLANO          | 8    |  |  | UR MARRON   |
|          | 4TV-11656-30 | COJINETE PLANO          | 8    |  |  | UR VERDE    |





1WG010-6040

FIG. 4 VALVULA

| REF. NO. | CODIGO NO.   | DESCRIPCION                 | 4TV/5 |  |  |  | OBSERVACION |
|----------|--------------|-----------------------------|-------|--|--|--|-------------|
| 1        | 4JH-12111-00 | VALVULA DE ADMISION         | 8     |  |  |  |             |
| 2        | 4TV-12121-01 | VALVULA DE ESCAPE           | 8     |  |  |  |             |
| 3        | 1WG-12116-00 | ASIENTO RESORTE DE VALVULA  | 16    |  |  |  |             |
| 4        | 4TV-12113-00 | RESORTE VALVULA INTERNA     | 16    |  |  |  |             |
| 5        | 3TJ-12117-00 | RETEN RESORTE DE VALVULA    | 16    |  |  |  |             |
| 6        | 1HX-12118-00 | SEGURO DE VALVULA           | 32    |  |  |  |             |
| 7        | 4TV-12119-00 | SELLO DE ACEITE VALVULA     | 16    |  |  |  |             |
| 8        | 3FV-12153-10 | LEVANTADOR DE VALVULA       | 16    |  |  |  | UR AMARILLO |
|          | 3FV-12153-09 | LEVANTADOR DE VALVULA (O/S) | 16    |  |  |  | AP GREEN    |
| 9        | 1HX-12168-00 | COJIN, AJUSTADOR 2 (1.20)   | 16    |  |  |  | UR          |
|          | 1HX-12168-20 | COJIN, AJUSTADOR 2 (1.25)   | 16    |  |  |  | UR          |
|          | 1HX-12168-40 | COJIN, AJUSTADOR 2 (1.30)   | 16    |  |  |  | UR          |
|          | 1HX-12168-60 | COJIN, AJUSTADOR 2 (1.35)   | 16    |  |  |  | UR          |
|          | 1HX-12168-80 | COJIN, AJUSTADOR 2 (1.40)   | 16    |  |  |  | UR          |
|          | 1HX-12168-A0 | COJIN, AJUSTADOR 2 (1.45)   | 16    |  |  |  | UR          |
|          | 1HX-12168-F0 | COJIN, AJUSTADOR 2 (1.50)   | 16    |  |  |  | UR          |
|          | 1HX-12168-H1 | COJIN, AJUSTADOR 2 (1.55)   | 16    |  |  |  | UR          |
|          | 1HX-12168-K1 | COJIN, AJUSTADOR 2 (1.60)   | 16    |  |  |  | UR          |
|          | 1HX-12168-M1 | COJIN, AJUSTADOR 2 (1.65)   | 16    |  |  |  | UR          |
|          | 1HX-12168-R1 | COJIN, AJUSTADOR 2 (1.70)   | 16    |  |  |  | UR          |
|          | 1HX-12168-U1 | COJIN, AJUSTADOR 2 (1.75)   | 16    |  |  |  | UR          |
|          | 1HX-12168-W1 | COJIN, AJUSTADOR 2 (1.80)   | 16    |  |  |  | UR          |
|          | 1HX-12168-Y1 | COJIN, AJUSTADOR 2 (1.85)   | 16    |  |  |  | UR          |
|          | 1HX-12169-11 | COJIN, AJUSTADOR 2 (1.90)   | 16    |  |  |  | UR          |
|          | 1HX-12169-31 | COJIN, AJUSTADOR 2 (1.95)   | 16    |  |  |  | UR          |
|          | 1HX-12169-50 | COJIN, AJUSTADOR 2 (2.00)   | 16    |  |  |  | UR          |
|          | 1HX-12169-70 | COJIN, AJUSTADOR 2 (2.05)   | 16    |  |  |  | UR          |

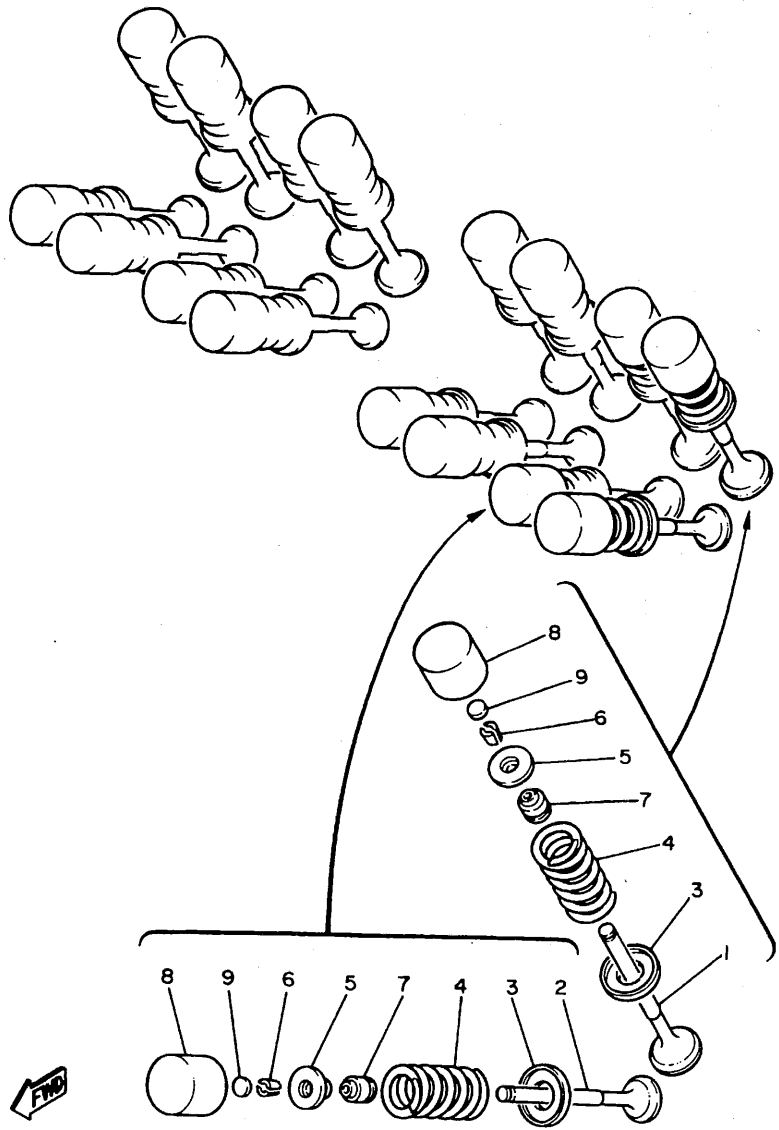


FIG. 4 VALVULA

| REF. NO. | CODIGO NO.   | DESCRIPCION               | 4TVS |  | OBSERVACION |
|----------|--------------|---------------------------|------|--|-------------|
| 9        | 1HX-12169-90 | COJIN, AJUSTADOR 2 (2.10) | 16   |  | UR          |
|          | 1HX-12169-E0 | COJIN, JUSTADOR 2 (2.15)  | 16   |  | UR          |
|          | 1HX-12169-G0 | COJIN, AJUSTADOR 2 (2.20) | 16   |  | UR          |
|          | 1HX-12169-J0 | COJIN, AJUSTADOR 2 (2.25) | 16   |  | UR          |
|          | 1HX-12169-L0 | COJIN, AJUSTADOR 2 (2.30) | 16   |  | UR          |
|          | 1HX-12169-N0 | COJIN, AJUSTADOR 2 (2.35) | 16   |  | UR          |
|          | 1HX-12169-T0 | COJIN, AJUSTADOR 2 (2.40) | 16   |  | UR          |
|          |              |                           |      |  |             |
|          |              |                           |      |  |             |
|          |              |                           |      |  |             |
|          |              |                           |      |  |             |
|          |              |                           |      |  |             |
|          |              |                           |      |  |             |
|          |              |                           |      |  |             |
|          |              |                           |      |  |             |
|          |              |                           |      |  |             |



1WG010-6040

B6

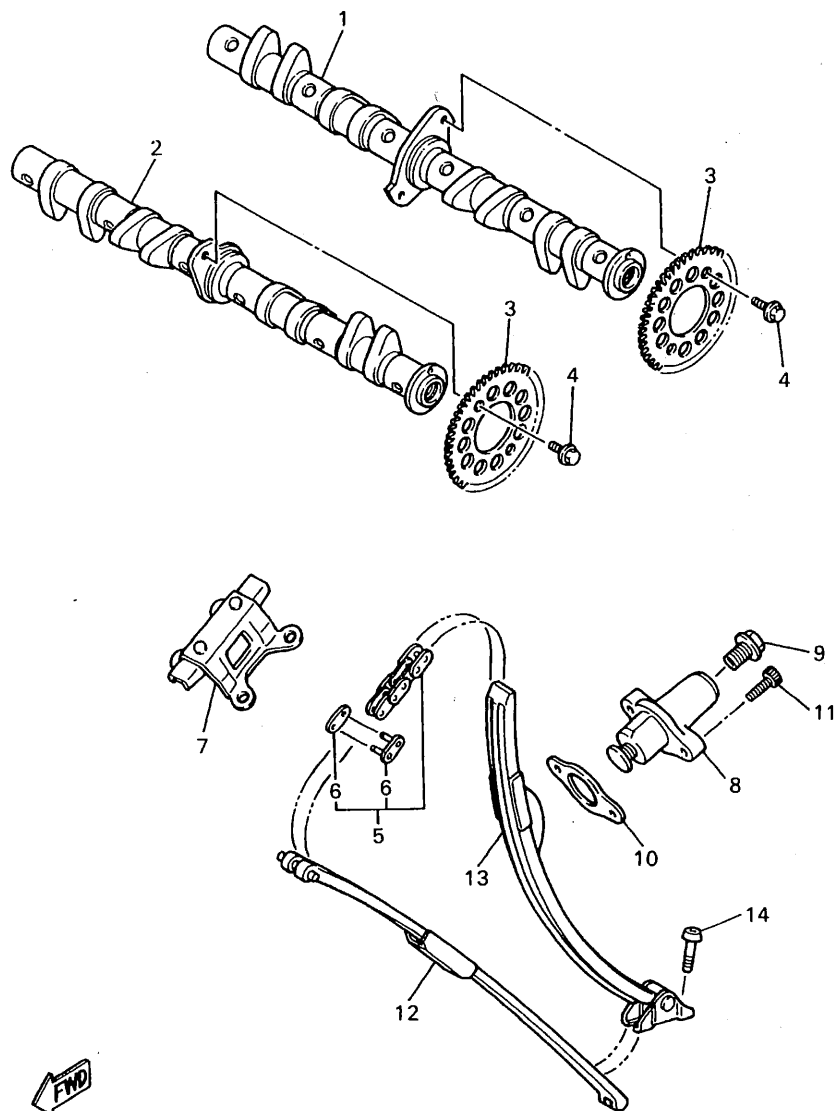


FIG. 5 ARBOL DE LEV. CADENA

| REF. NO. | CODIGO NO.   | DESCRIPCION                   | 4TV5 |  |  |  | OBSERVACION |
|----------|--------------|-------------------------------|------|--|--|--|-------------|
| 1        | 4JH-12171-01 | ARBOL DE LEVAS 1              | 1    |  |  |  |             |
| 2        | 4JH-12181-00 | ARBOL DE LEVAS 2              | 1    |  |  |  |             |
| 3        | 1WG-12176-00 | CATALINA DE CADENA            | 2    |  |  |  |             |
| 4        | 90105-07385  | TORNILLO CON ARANDELA         | 4    |  |  |  |             |
| 5        | 9Y581-32117  | CADENA (D.I.D. 215F DHA 118L) | 1    |  |  |  |             |
| 6        | 4TV-11498-00 | PASADOR DE JUNTA              | 1    |  |  |  |             |
| 7        | 3TJ-12241-00 | TOPE DE GUIA 2                | 1    |  |  |  |             |
| 8        | 1WG-12210-02 | TENSOR CADENA DE LEVA         | 1    |  |  |  |             |
| 9        | 90109-112F1  | PERNO                         | 1    |  |  |  |             |
| 10       | 4FM-12213-00 | EMPAQUE DE CAJA TENSOR        | 1    |  |  |  |             |
| 11       | 91317-06025  | PERNO                         | 2    |  |  |  |             |
| 12       | 3HE-12251-00 | AMORTIGUADOR CADENA 1         | 1    |  |  |  |             |
| 13       | 4JH-12252-00 | AMORTIGUADOR CADENA 2         | 1    |  |  |  |             |
| 14       | 90109-065A8  | PERNO                         | 2    |  |  |  |             |



4JH351-4050

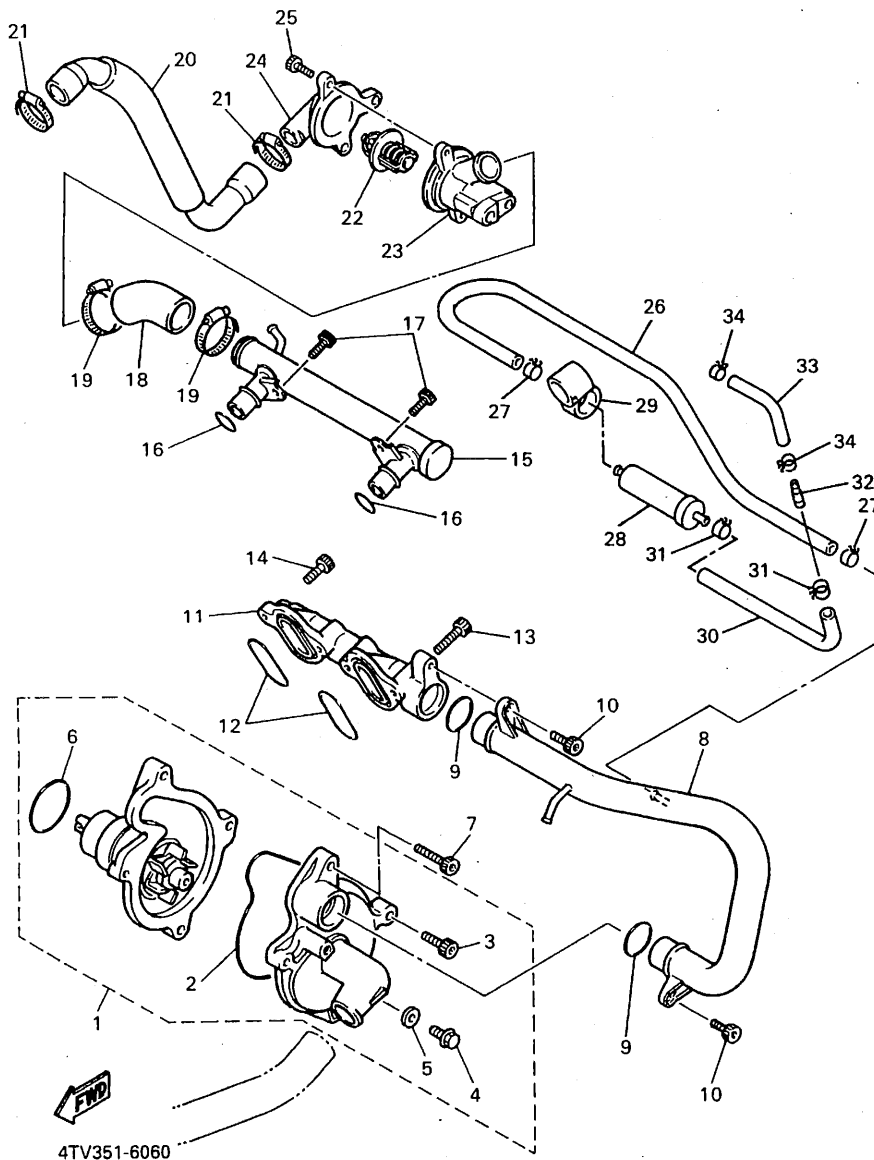
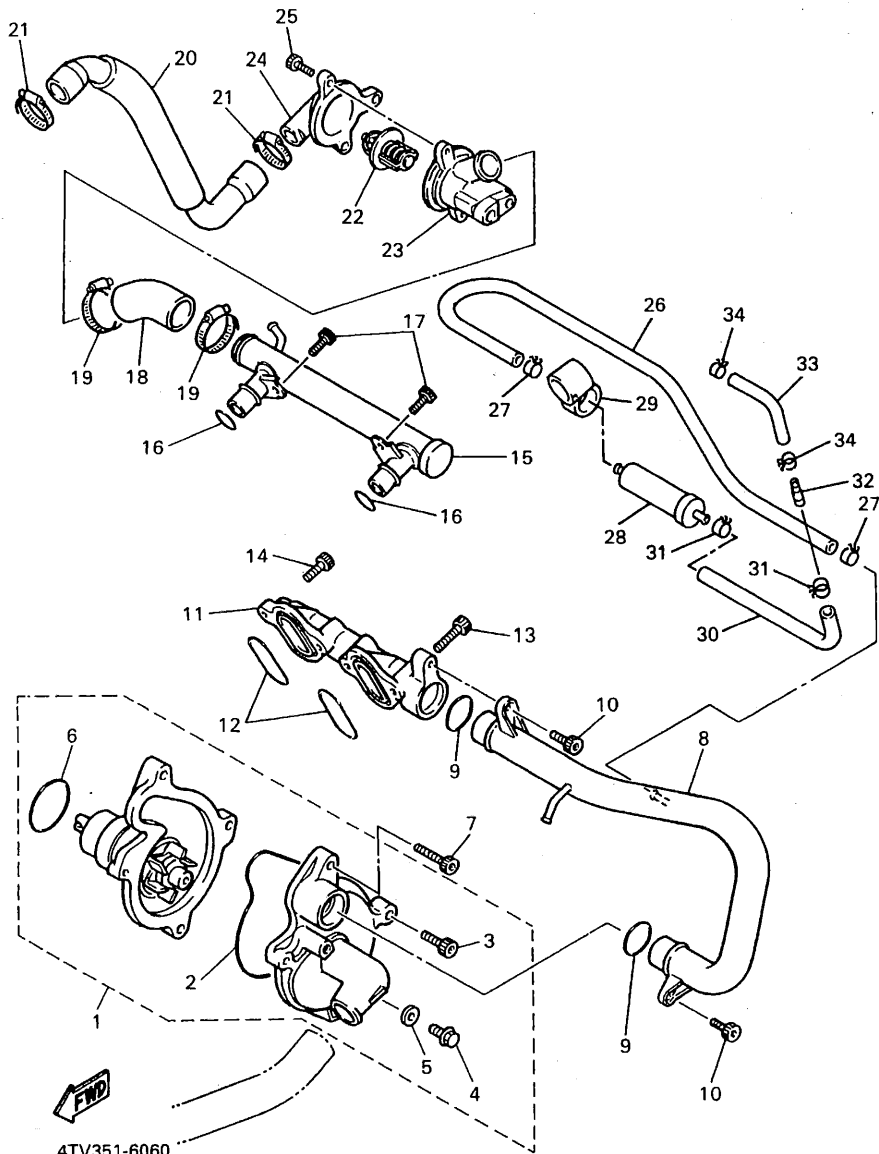


FIG. 6 BOMBA DE AGUA

| REF. NO. | CODIGO NO.   | DESCRIPCION            | 4TV5 |  |  | OBSERVACION |
|----------|--------------|------------------------|------|--|--|-------------|
| 1        | 3TJ-Y1242-00 | BOMBA DE AGUA COMPLETA | 1    |  |  |             |
| 2        | 1WG-12439-00 | .ANILLO O              | 1    |  |  |             |
| 3        | 91317-06025  | .PERNO                 | 2    |  |  |             |
| 4        | 95027-06012  | .PERNO, DE BRIDA       | 1    |  |  |             |
| 5        | 90430-06014  | .JUNTA                 | 1    |  |  |             |
| 6        | 93210-33133  | .ANILLO O              | 1    |  |  |             |
| 7        | 91317-06035  | PERNO                  | 2    |  |  |             |
| 8        | 4TV-12481-00 | TUBO 1                 | 1    |  |  |             |
| 9        | 93210-21190  | ANILLO O               | 2    |  |  |             |
| 10       | 91317-06010  | PERNO                  | 2    |  |  |             |
| 11       | 1WG-12446-01 | JUNTA                  | 1    |  |  |             |
| 12       | 93210-17746  | ANILLO O               | 2    |  |  |             |
| 13       | 91317-06040  | PERNO                  | 3    |  |  |             |
| 14       | 91317-06025  | PERNO                  | 1    |  |  |             |
| 15       | 4JH-12482-00 | TUBO 2                 | 1    |  |  |             |
| 16       | 93210-15414  | ANILLO O               | 2    |  |  |             |
| 17       | 91317-06010  | PERNO                  | 2    |  |  |             |
| 18       | 3TJ-12576-00 | MANGUERA 1             | 1    |  |  |             |
| 19       | 90450-32051  | BRIDA, MANGUERA        | 2    |  |  |             |
| 20       | 4JH-12577-00 | MANGUERA 2             | 1    |  |  |             |
| 21       | 90450-32051  | BRIDA, MANGUERA        | 2    |  |  |             |
| 22       | 4JH-12410-00 | TERMOSTATO CONJUNTO    | 1    |  |  |             |
| 23       | 3TJ-12417-00 | ENCAJE DE TERMOSTATO   | 1    |  |  |             |
| 24       | 3TJ-12413-00 | CUBIERTA TERMOSTATO    | 1    |  |  |             |
| 25       | 91317-06020  | PERNO                  | 2    |  |  |             |
| 26       | 4TV-12589-00 | MANGUERA 6             | 1    |  |  |             |
| 27       | 90467-11044  | PRESILLA               | 2    |  |  |             |

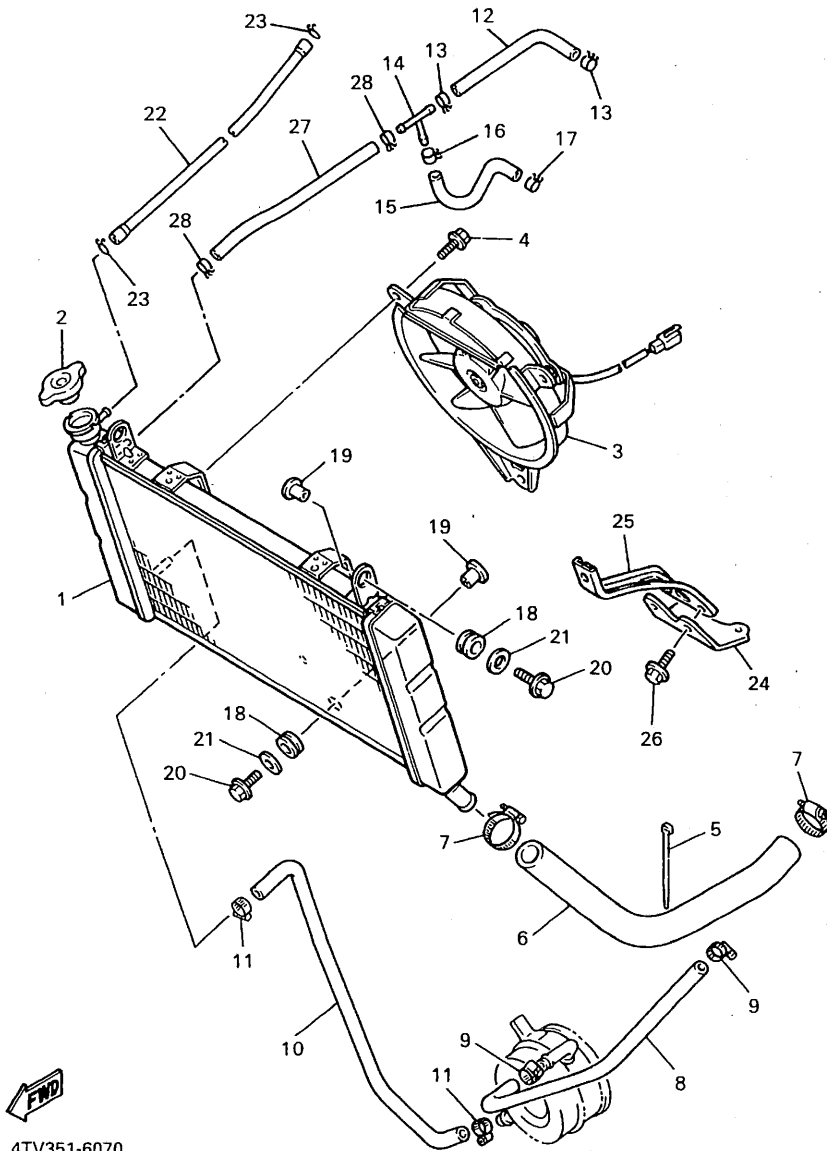


4TV351-6060

FIG. 6 BOMBA DE AGUA

| REF. NO. | CODIGO NO.   | DESCRIPCION            | 4TV5 |  |  |  | OBSERVACION |
|----------|--------------|------------------------|------|--|--|--|-------------|
| 28       | 5AH-1240G-00 | CUBIERTA DE TERMOSTATO | 1    |  |  |  |             |
| 29       | 4TV-12572-00 | ADAPTADOR              | 1    |  |  |  |             |
| 30       | 4TV-1243E-00 | TUBO 2                 | 1    |  |  |  |             |
| 31       | 90467-11044  | PRESILLA               | 2    |  |  |  |             |
| 32       | 4TV-12581-00 | CONEXION               | 1    |  |  |  |             |
| 33       | 4TV-12551-00 | 55 PLACA               | 1    |  |  |  |             |
| 34       | 90467-09037  | PRESILLA               | 2    |  |  |  |             |

FIG. 7 RADIADOR. MANGUELA



| REF. NO. | CODIGO NO.   | DESCRIPCION          | 4TV5 |  |  |  | OBSERVACION |
|----------|--------------|----------------------|------|--|--|--|-------------|
| 1        | 4TV-12461-00 | RADIADOR COMPLETO    | 1    |  |  |  |             |
| 2        | 4JH-12462-00 | TAPON, DEL RADIADOR  | 1    |  |  |  |             |
| 3        | 4JH-12405-00 | COMPRESOR            | 1    |  |  |  |             |
| 4        | 95811-06010  | TUERCA DE REBORDE    | 3    |  |  |  |             |
| 5        | 90464-12045  | BRIDA                | 1    |  |  |  |             |
| 6        | 4TV-12578-00 | MANGUERA 3           | 1    |  |  |  |             |
| 7        | 90450-32051  | BRIDA, MANGUERA      | 2    |  |  |  |             |
| 8        | 4TV-12579-00 | MANGUERA 4           | 1    |  |  |  |             |
| 9        | 90450-17036  | BRIDA, MANGUERA      | 2    |  |  |  |             |
| 10       | 4JH-12588-00 | MANGUERA 5           | 1    |  |  |  |             |
| 11       | 90450-17036  | BRIDA, MANGUERA      | 2    |  |  |  |             |
| 12       | 4TV-1243A-00 | TUBO 1               | 1    |  |  |  |             |
| 13       | 90467-11090  | PRESILLA             | 2    |  |  |  |             |
| 14       | 90413-08012  | UNION                | 1    |  |  |  |             |
| 15       | 4TV-1243F-00 | MANGUERA 3           | 1    |  |  |  |             |
| 16       | 90467-11090  | PRESILLA             | 1    |  |  |  |             |
| 17       | 90467-09037  | PRESILLA             | 1    |  |  |  |             |
| 18       | 90480-15363  | TAPON                | 3    |  |  |  |             |
| 19       | 90387-07391  | CASQUILLO CON VALONA | 3    |  |  |  |             |
| 20       | 95807-06025  | TUERCA DE REBORDE    | 3    |  |  |  |             |
| 21       | 90201-06071  | ARÁNDELA PLANA       | 3    |  |  |  |             |
| 22       | 90445-083J9  | TUBO                 | 1    |  |  |  |             |
| 23       | 90467-08075  | PRESILLA             | 2    |  |  |  |             |
| 24       | 4JH-1244F-00 | SOPORTE 1            | 1    |  |  |  |             |
| 25       | 4JH-2142K-00 | SOPORTE              | 1    |  |  |  |             |
| 26       | 95807-06012  | TUERCA DE REBORDE    | 2    |  |  |  |             |
| 27       | 4TV-1244G-00 | MANGUERA4            | 1    |  |  |  |             |

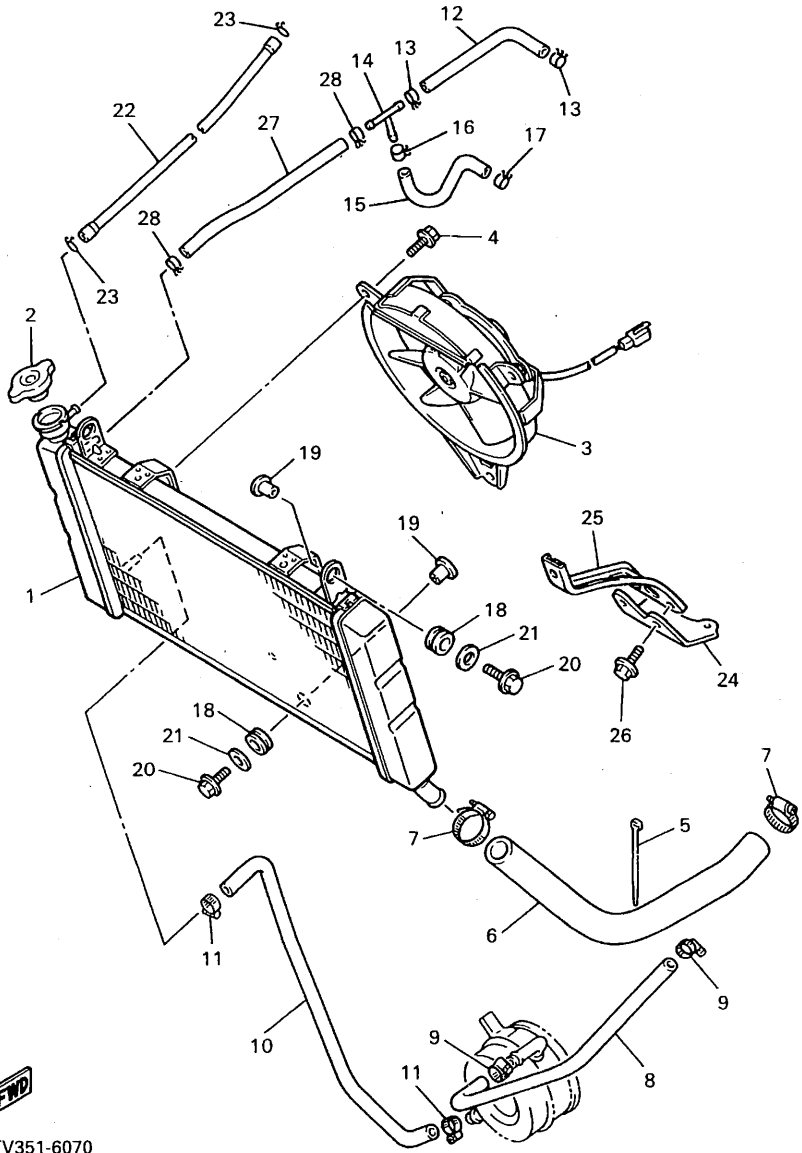


4TV351-6070

**B10**

FIG. 7 RADIADOR. MANGUELA

| REF. NO. | CODIGO NO.  | DESCRIPCION | 4TV5 |  |  |  | OBSERVACION |
|----------|-------------|-------------|------|--|--|--|-------------|
| 28       | 90467-11090 | PRESILLA    | 2    |  |  |  |             |



4TV351-6070

**B11**

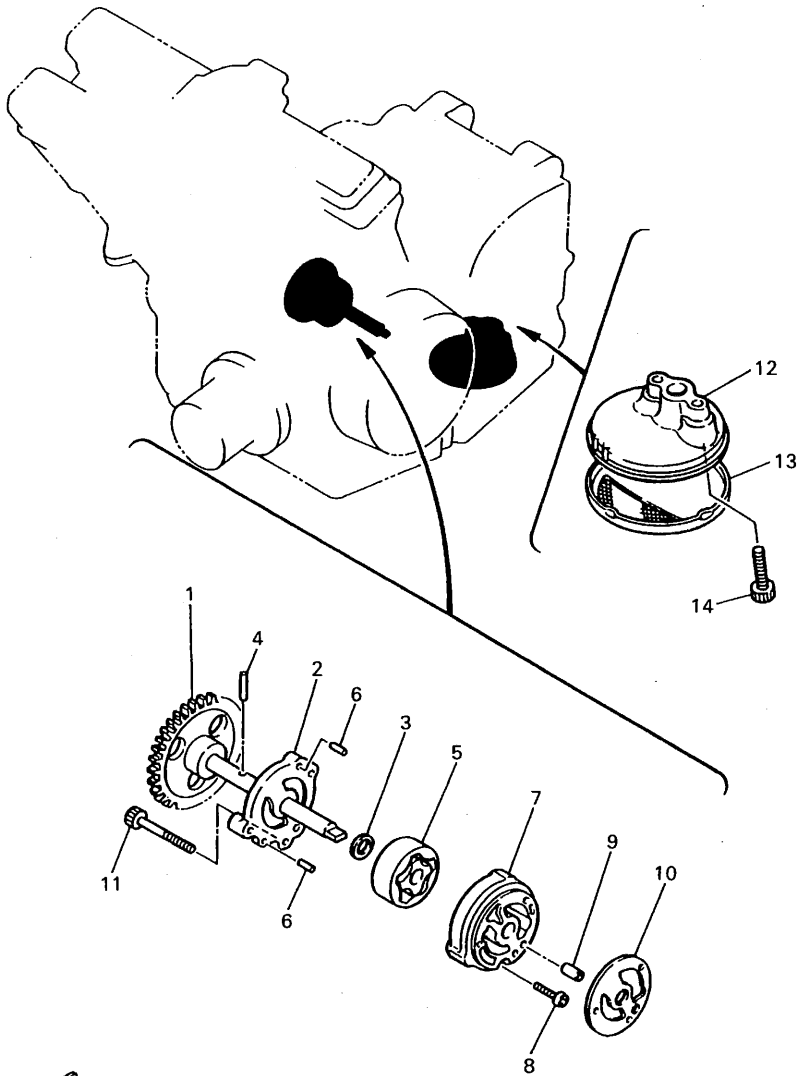


FIG. 8 BOMBA DE ACEITE

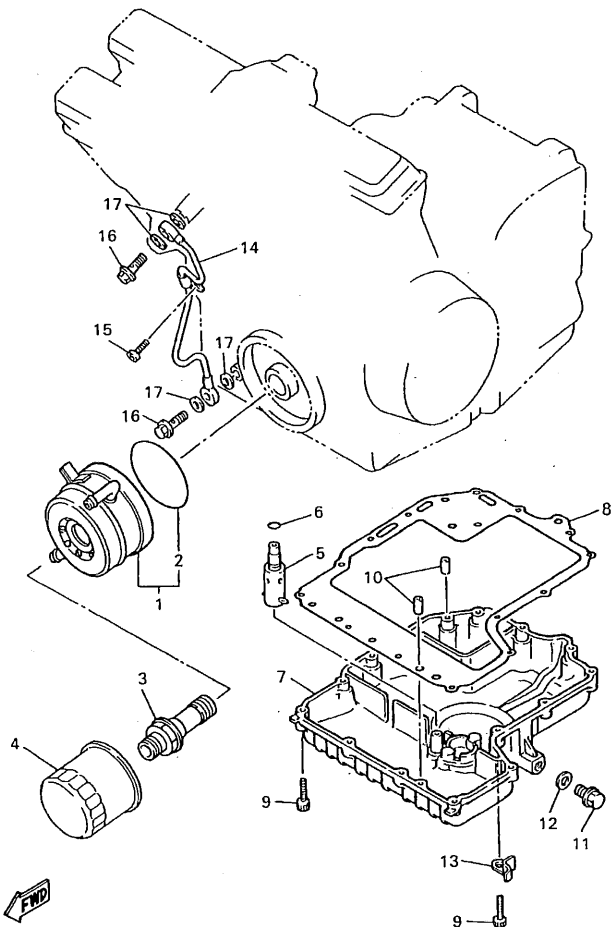
| REF. NO. | CODIGO NO.   | DESCRIPCION                  | 4TVS |  |  |  | OBSERVACION |
|----------|--------------|------------------------------|------|--|--|--|-------------|
| 1        | 4JH-13330-00 | EJE DE BOMBA COMPLETO        | 1    |  |  |  |             |
| 2        | 1WG-13316-00 | CUBIERTA DE BOMBA            | 1    |  |  |  |             |
| 3        | 90201-113K2  | ARANDELA PLANA               | 1    |  |  |  |             |
| 4        | 93603-17070  | PASADOR DE CLAVIJA           | 1    |  |  |  |             |
| 5        | 1WG-13310-00 | ROTOR COMPLETO 1             | 1    |  |  |  |             |
| 6        | 93603-09106  | PASADOR DE CLAVIJA           | 2    |  |  |  |             |
| 7        | 1WG-13336-00 | CAJA DE ROTOR                | 1    |  |  |  |             |
| 8        | 98507-06020  | TORNILLO DE CABEZA CON PLANA | 1    |  |  |  |             |
| 9        | 99530-08012  | PASADOR, DE ESPIGA           | 1    |  |  |  |             |
| 10       | 1WG-13329-00 | EMPAQUE TAPA DE BOMBA        | 1    |  |  |  |             |
| 11       | 90110-06130  | TORNILLO ALLEN               | 3    |  |  |  |             |
| 12       | 3TJ-13412-00 | CAJA DE FILTRO               | 1    |  |  |  |             |
| 13       | 4H7-13411-02 | FILTRO DE ACEITE             | 1    |  |  |  |             |
| 14       | 90110-06225  | TORNILLO ALLEN               | 2    |  |  |  |             |



4JH351-4080

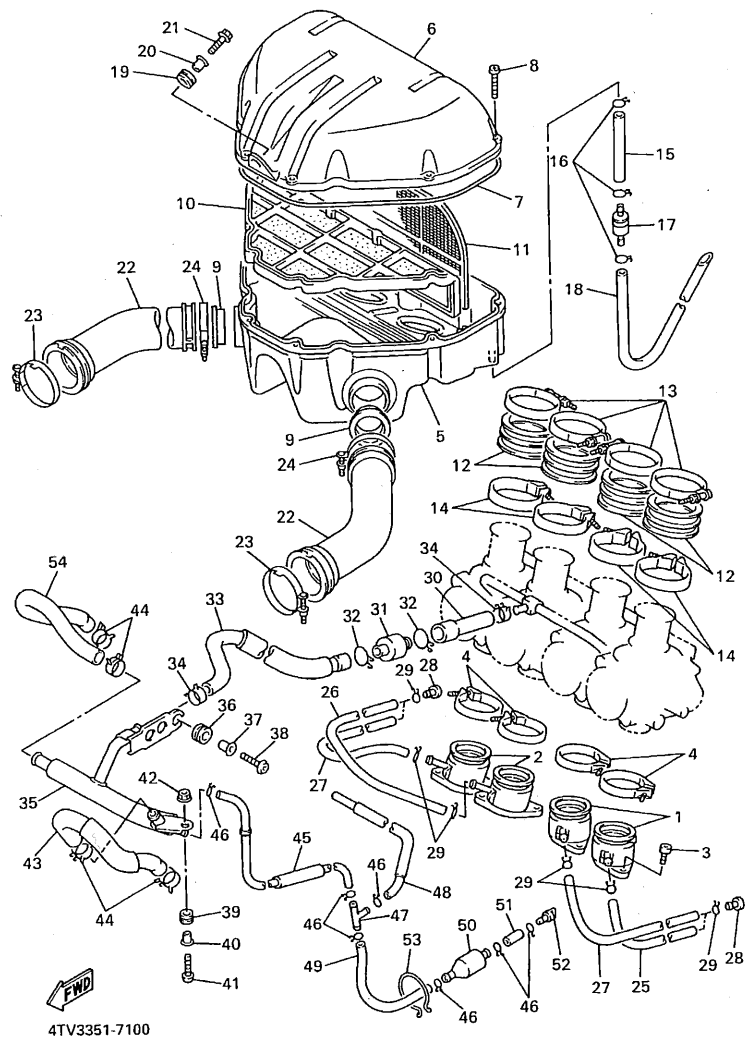


FIG. 9 ENFRIADOR DE AIRE



4TV5351-8090

| REF. NO. | CODIGO NO.   | DESCRIPCION                  | 4TV5 |  |  | OBSERVACION |
|----------|--------------|------------------------------|------|--|--|-------------|
| 1        | 4TV-13470-10 | ENFRIADOR DE ACEITE COMPLETO | 1    |  |  |             |
| 2        | 4JH-13473-00 | ANILLO O                     | 1    |  |  |             |
| 3        | 90401-20171  | PERNO DE UNION               | 1    |  |  |             |
| 4        | 3FV-13440-00 | ELEMENTO FILTRO DE ACEITE    | 1    |  |  |             |
| 5        | 4G0-13490-01 | VALVELA DE DESCOMPRESION     | 1    |  |  |             |
| 6        | 93210-10096  | ANILLO O                     | 1    |  |  |             |
| 7        | 4JH-13417-00 | TAPA DE FILTRO               | 1    |  |  |             |
| 8        | 4TV-13414-00 | EMPAQUE DE TAPA FILTRO       | 1    |  |  |             |
| 9        | 91317-06025  | PERNO                        | 14   |  |  |             |
| 10       | 99530-08016  | PASADOR, DE ESPIGA           | 2    |  |  |             |
| 11       | 90340-14132  | TORNILLO, DE DRENAJE         | 1    |  |  |             |
| 12       | 214-11198-01 | EMPAQUE                      | 1    |  |  |             |
| 13       | 90465-10306  | BRIDA                        | 1    |  |  |             |
| 14       | 3HE-13161-00 | TUBO CONDUCTOR 1             | 1    |  |  |             |
| 15       | 91317-06010  | PERNO                        | 1    |  |  |             |
| 16       | 90401-10106  | PERNO DE UNION               | 2    |  |  |             |
| 17       | 90430-10188  | JUNTA                        | 4    |  |  |             |



4TV3351-7100

FIG. 10 ADMISION

| REF. NO. | CODIGO NO.   | DESCRIPCION                  | 4TV5 |  |  |  | OBSERVACION |
|----------|--------------|------------------------------|------|--|--|--|-------------|
| 1        | 4JH-13586-02 | TOBERA DE CARBURADOR 1       | 2    |  |  |  |             |
| 2        | 4JH-13596-02 | TOBERA DE CARBURADOR 2       | 2    |  |  |  |             |
| 3        | 91317-06020  | PERNO                        | 8    |  |  |  |             |
| 4        | 90450-52074  | BRIDA, MANGUERA              | 4    |  |  |  |             |
| 5        | 4TV-14411-00 | CAJA FILTRO DEL AIRE 1       | 1    |  |  |  |             |
| 6        | 4TV-14421-00 | CAJA FILTRO DEL AIRE 2       | 1    |  |  |  |             |
| 7        | 4KM-14452-00 | SELLO                        | 1    |  |  |  |             |
| 8        | 98507-05025  | TORNILLO DE CABEZA CON PLANA | 8    |  |  |  |             |
| 9        | 4TV-1441J-00 | TUBO                         | 2    |  |  |  |             |
| 10       | 4TV-14468-00 | PLACA ACCESORIO DE ELEMENTO  | 1    |  |  |  |             |
| 11       | 4TV-1444A-00 | RED                          | 1    |  |  |  |             |
| 12       | 4TV-14453-00 | UNION DEL FILTRO DEL AIRE 1  | 4    |  |  |  |             |
| 13       | 4TV-14455-00 | BANDA                        | 4    |  |  |  |             |
| 14       | 90450-60085  | BRIDA, MANGUERA              | 4    |  |  |  |             |
| 15       | 90445-11452  | TUBO                         | 1    |  |  |  |             |
| 16       | 90467-10041  | PRESILLA                     | 3    |  |  |  |             |
| 17       | 4X7-2149Y-00 | FILTRO COMPLETO              | 1    |  |  |  |             |
| 18       | 90445-075G7  | TUBO                         | 1    |  |  |  |             |
| 19       | 90480-12314  | TAPON                        | 1    |  |  |  |             |
| 20       | 90387-065J6  | CASQUILLO CON VALONA         | 1    |  |  |  |             |
| 21       | 90119-06172  | TORNILLO CON ARANDELA        | 1    |  |  |  |             |
| 22       | 4TV-1446F-00 | UNION, DEP. COMPENSACION 1   | 2    |  |  |  |             |
| 23       | 4TV-13575-00 | BANDA                        | 2    |  |  |  |             |
| 24       | 90460-59211  | BRIDA, DE UNION              | 2    |  |  |  |             |
| 25       | 90445-09488  | TUBO                         | 1    |  |  |  |             |
| 26       | 90445-09496  | TUBO                         | 1    |  |  |  |             |
| 27       | 90445-09757  | TUBO                         | 2    |  |  |  |             |

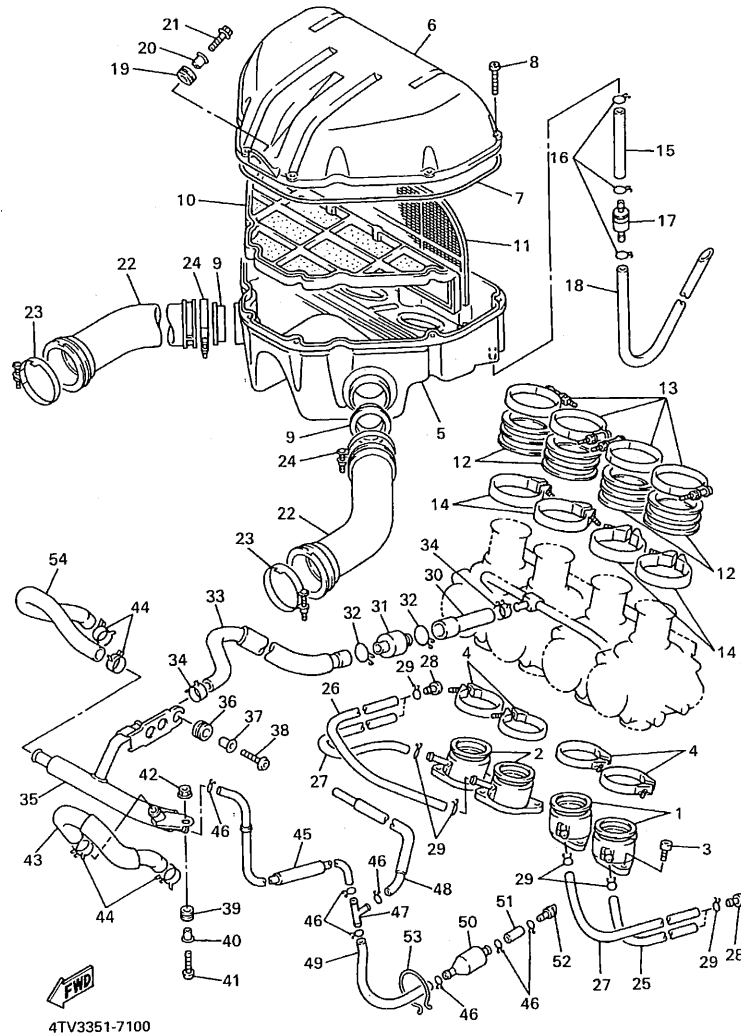


FIG. 10 ADMISION

| REF. NO. | CODIGO NO.   | DESCRIPCION          | 4TV5 |  |  |  | OBSERVACION |
|----------|--------------|----------------------|------|--|--|--|-------------|
| 28       | 90338-05194  | TAPON                | 4    |  |  |  |             |
| 29       | 90467-08017  | PRESILLA             | 8    |  |  |  |             |
| 30       | 4TV-14485-01 | TUBO DE UNION        | 1    |  |  |  |             |
| 31       | 3GM-14467-00 | SELLO                | 1    |  |  |  |             |
| 32       | 90467-20030  | PRESILLA             | 2    |  |  |  |             |
| 33       | 4TV-14197-00 | TUBO RESPIRADERO     | 1    |  |  |  |             |
| 34       | 90467-19160  | PRESILLA             | 2    |  |  |  |             |
| 35       | 4TV-14466-00 | TUBO                 | 1    |  |  |  |             |
| 36       | 90480-15363  | TAPON                | 1    |  |  |  |             |
| 37       | 90387-07391  | CASQUILLO CON VALONA | 1    |  |  |  |             |
| 38       | 90110-06087  | TORNILLO ALLEN       | 1    |  |  |  |             |
| 39       | 90480-12237  | TAPON                | 1    |  |  |  |             |
| 40       | 90387-087L0  | CASQUILLO CON VALONA | 1    |  |  |  |             |
| 41       | 92017-06016  | PERNO                | 1    |  |  |  |             |
| 42       | 95707-06500  | TUERCA DE BRIDA      | 1    |  |  |  |             |
| 43       | 4TV-14148-00 | TUBO                 | 1    |  |  |  |             |
| 44       | 90467-20154  | PRESILLA             | 4    |  |  |  |             |
| 45       | 4TV-1443E-00 | TUBO, DRENAJE        | 1    |  |  |  |             |
| 46       | 90467-11106  | PRESILLA             | 7    |  |  |  |             |
| 47       | 90413-08009  | UNION                | 1    |  |  |  |             |
| 48       | 90445-110H9  | TUBO                 | 1    |  |  |  |             |
| 49       | 90445-114J7  | TUBO                 | 1    |  |  |  |             |
| 50       | 4TV-14226-00 | COPA DE DRENAJE      | 1    |  |  |  |             |
| 51       | 90445-11262  | TUBO                 | 1    |  |  |  |             |
| 52       | 4TV-14191-00 | TORNILLO, DE DRENAJE | 1    |  |  |  |             |
| 53       | 90464-44109  | BRIDA                | 1    |  |  |  |             |
| 54       | 4TV-14149-00 | TUBO                 | 1    |  |  |  |             |

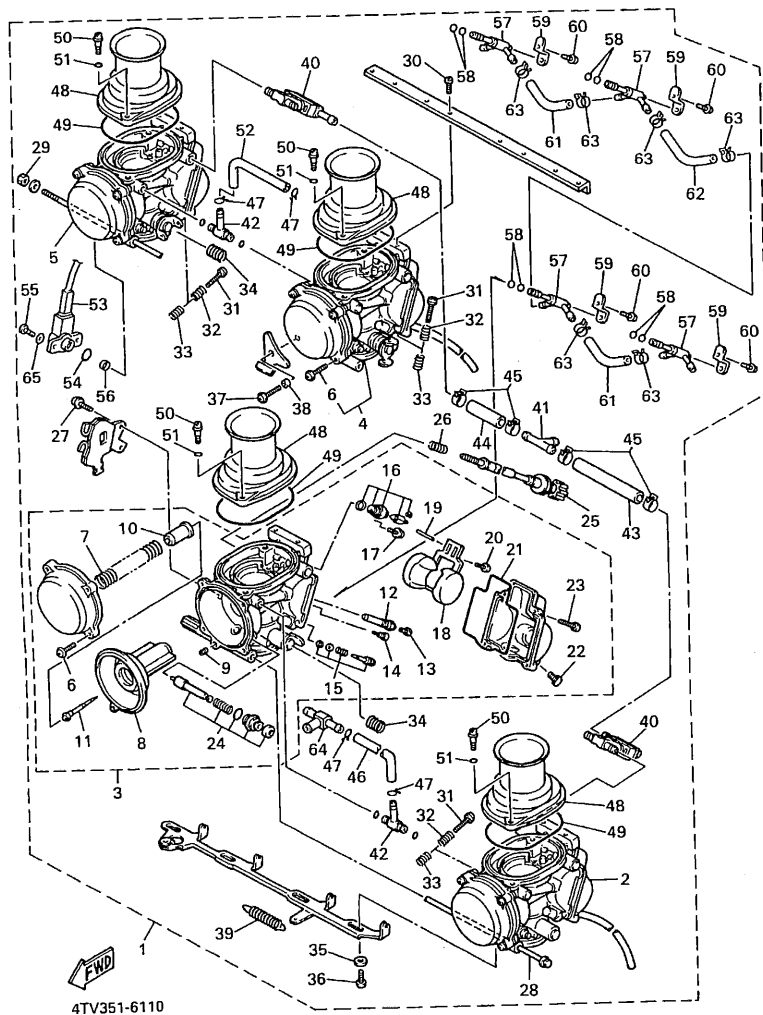
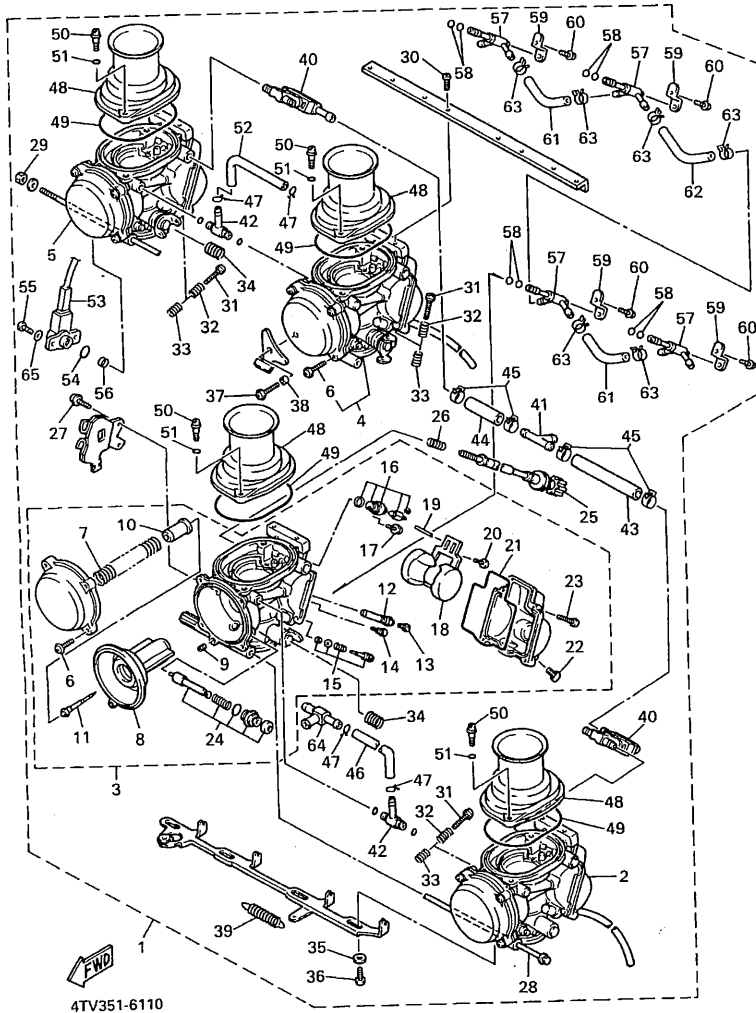


FIG. 11 CARBURADOR

| REF. NO. | CODIGO NO.   | DESCRIPCION                   | 4TV5 |  |  | OBSERVACION |
|----------|--------------|-------------------------------|------|--|--|-------------|
| 1        | 4TV-14900-01 | CARBURADOR COMPLETO           | 1    |  |  |             |
| 2        | 4TV-14901-01 | ..CARBURADOR COMPLETO 1       | 1    |  |  |             |
| 3        | 4TV-14902-01 | ..CARBURADOR COMPLETO 2       | 1    |  |  |             |
| 4        | 4TV-14903-01 | ..CARBURADOR COMPLETO 3       | 1    |  |  |             |
| 5        | 4TV-14904-01 | ..CARBURADOR COMPLETO 4       | 1    |  |  |             |
| 6        | 4JH-14216-00 | ..TORNILLO                    | 3    |  |  | UR #3       |
|          | 4JH-14216-00 | ..TORNILLO                    | 4    |  |  | UR #1,2,4   |
| 7        | 4TV-14933-00 | ..RESORTE DE DIAFRAGMA        | 1    |  |  |             |
| 8        | 4TV-14940-00 | ..DIAFRAGMA COMPLETO          | 1    |  |  |             |
| 9        | 4JH-14515-00 | ..INYECTOR                    | 1    |  |  |             |
| 10       | 4JH-14936-00 | ..ASIEN TO DE RESORTE         | 1    |  |  |             |
| 11       | 4TV-14916-00 | ..AGUJA DE SURTIDOR           | 1    |  |  | UR #1,4     |
|          | 4TV-14916-10 | ..AGUJA DE SURTIDOR           | 1    |  |  | UR #2,3     |
| 12       | 4TV-1414G-00 | ..AEUJA DE CARB.              | 1    |  |  |             |
| 13       | 3TJ-14943-38 | ..INYECTOR PRINCIPAL (#155)   | 1    |  |  |             |
| 14       | 4JH-14948-02 | ..INYECTOR (#38)              | 1    |  |  |             |
| 15       | 4JH-14105-00 | ..TORNILLO DE PILOTO          | 1    |  |  |             |
| 16       | 4JH-14107-00 | ..VALVULA DE AGUJA            | 1    |  |  |             |
| 17       | 3TJ-14216-40 | ..TORNILLO                    | 1    |  |  |             |
| 18       | 4JH-14985-00 | ..BOIA                        | 1    |  |  |             |
| 19       | 676-14548-00 | ..PASADOR DE BRAZO DE BOIA    | 1    |  |  |             |
| 20       | 688-14592-00 | ..TORNILLO                    | 1    |  |  |             |
| 21       | 4JH-14984-00 | ..EMPAQUE CAMARA DE BOIA      | 1    |  |  |             |
| 22       | 3TJ-14191-40 | ..TORNILLO, DE DRENAJE        | 1    |  |  |             |
| 23       | 98502-04014  | ..TORNILLO DE CABEZA CON PLAN | 4    |  |  |             |
| 24       | 4TV-1410A-01 | ..JUEGO DE ARRANQUE           | 1    |  |  |             |
| 25       | 4JH-14922-00 | ..TORNILLO DE OBTURADOR       | 1    |  |  |             |

FIG. 11 CARBURADOR



| REF. NO. | CODIGO NO.   | DESCRIPCION                   | 4TV/5 |  |  | OBSERVACION |
|----------|--------------|-------------------------------|-------|--|--|-------------|
| 26       | 4JH-14934-00 | .RESORTE DE TOPE DE OBTURADOR | 1     |  |  |             |
| 27       | 4JH-14429-00 | .TORNILLO                     | 1     |  |  |             |
| 28       | 4JH-14162-00 | .TORNILLO DE SOSTEN           | 1     |  |  |             |
| 29       | 4JH-14358-00 | .TUERCA                       | 1     |  |  |             |
| 30       | 4JH-14325-00 | .TORNILLO CABEZA REDONDA      | 8     |  |  |             |
| 31       | 4JH-14121-00 | .TORNILLO DE OBTURACION       | 3     |  |  |             |
| 32       | 7A9-14555-00 | .RESORTE                      | 3     |  |  |             |
| 33       | 4JH-14133-00 | .RESORTE TOPE DE ACELERACION  | 3     |  |  |             |
| 34       | 4JH-14487-00 | .RESORTE                      | 2     |  |  |             |
| 35       | 90202-06056  | .ARANDELA DE PLANA            | 6     |  |  |             |
| 36       | 3TJ-14245-40 | .TORNILLO DE GUIA             | 3     |  |  |             |
| 37       | 4JH-14565-00 | .TORNILLO                     | 1     |  |  |             |
| 38       | 4JH-14264-00 | .COLLAR                       | 1     |  |  |             |
| 39       | 4JH-14935-00 | .RESORTE                      | 1     |  |  |             |
| 40       | 4JH-14350-00 | .ADAPTADOR DE TUBO COMPLETO   | 2     |  |  |             |
| 41       | 4JH-13918-00 | .TUBO T                       | 1     |  |  |             |
| 42       | 4JH-14197-00 | .TUBO RESPIRADERO             | 2     |  |  |             |
| 43       | 4JH-14294-00 | .MANGUERA                     | 1     |  |  |             |
| 44       | 4JH-14298-00 | .TUBO                         | 1     |  |  |             |
| 45       | 4JH-14137-00 | .PRESILLA                     | 4     |  |  |             |
| 46       | 4TV-14349-00 | .TUBO                         | 1     |  |  |             |
| 47       | 3TJ-14937-40 | .PRESILLA                     | 4     |  |  |             |
| 48       | 4TV-1440F-00 | .UNION, FILTRO AIRE 1         | 4     |  |  |             |
| 49       | 4JH-14561-00 | .ANILLO O                     | 4     |  |  |             |
| 50       | 4JH-14245-00 | .TORNILLO DE GUIA             | 8     |  |  |             |
| 51       | 4TV-14561-00 | .ANILLO O                     | 8     |  |  |             |
| 52       | 4TV-14348-00 | .MANGUERA                     | 1     |  |  |             |

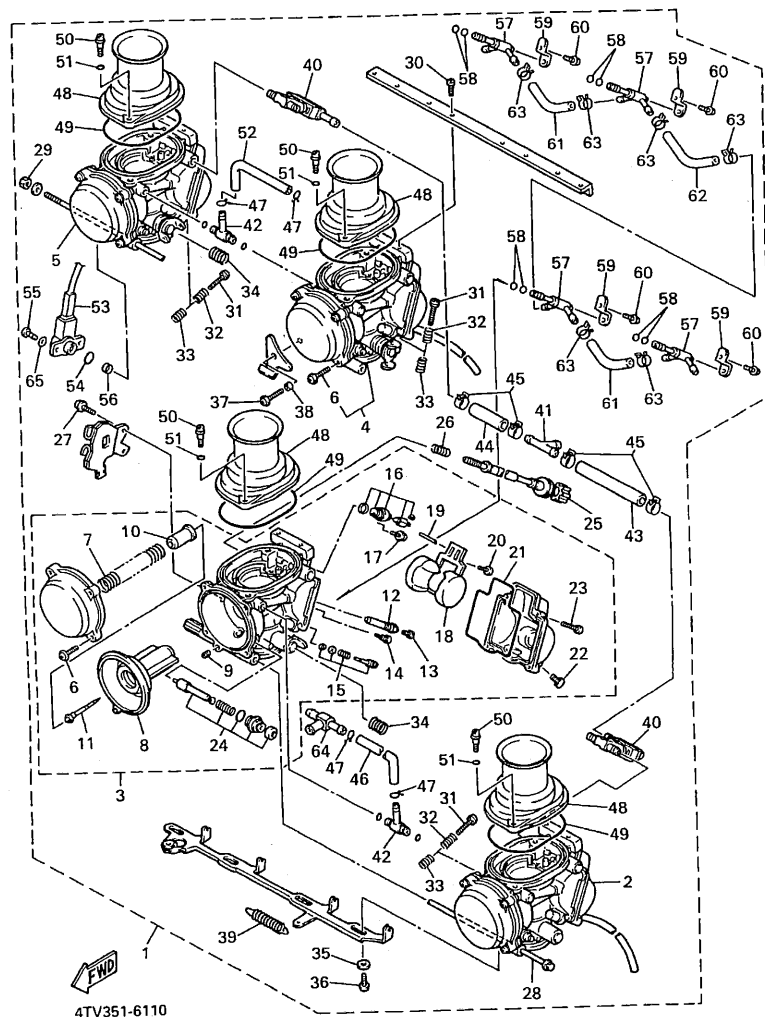
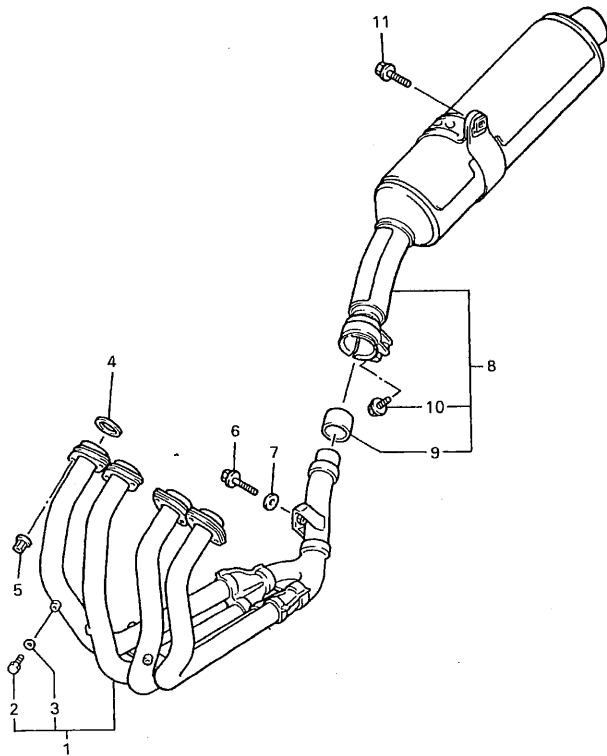


FIG. 11 CARBURADOR

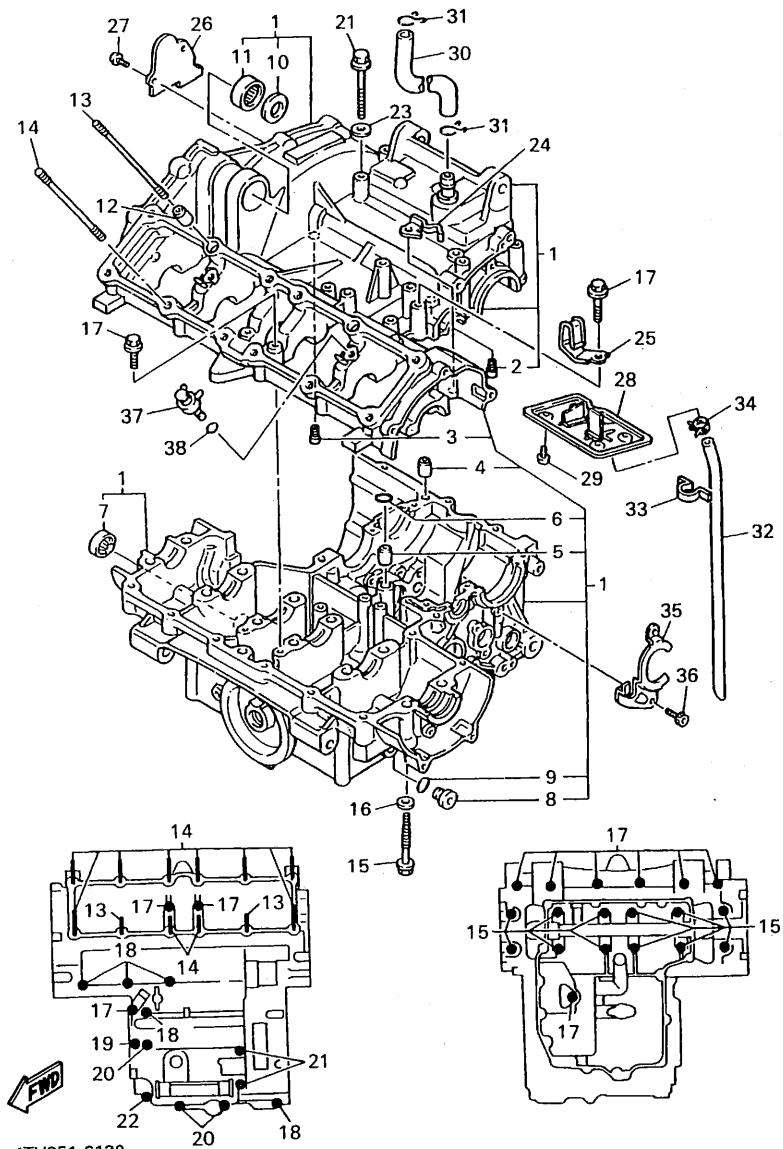
| REF. NO. | CODIGO NO.   | DESCRIPCION                | 4TV5 |  |  |  | OBSERVACION |
|----------|--------------|----------------------------|------|--|--|--|-------------|
| 53       | 4TV-85885-00 | .TERMICA SENSORIO          | 1    |  |  |  |             |
| 54       | 4TV-14562-00 | .ANILLO O                  | 1    |  |  |  |             |
| 55       | 4TV-14216-00 | .TORNILLO                  | 2    |  |  |  |             |
| 56       | 4TV-14534-00 | .COLLAR                    | 1    |  |  |  |             |
| 57       | 4TV-12446-00 | .JUNTA                     | 4    |  |  |  |             |
| 58       | 4TV-12439-00 | .ANILLO O                  | 8    |  |  |  |             |
| 59       | 4TV-12573-00 | .BRIDA MANGUERA DE JUNTA 1 | 4    |  |  |  |             |
| 60       | 4TV-14567-00 | .TORNILLO                  | 4    |  |  |  |             |
| 61       | 4TV-12576-00 | .MANGUERA 1                | 2    |  |  |  |             |
| 62       | 4TV-12577-00 | .MANGUERA 2                | 1    |  |  |  |             |
| 63       | 4TV-12486-00 | .PRESILLA                  | 6    |  |  |  |             |
| 64       | 4TV-14465-00 | .TUBO DE UNION             | 1    |  |  |  |             |
| 65       | 4TV-14557-00 | .ARANDELA                  | 2    |  |  |  |             |

FIG. 12 DESCARGA



4TV5351-8120

| REF. NO. | CODIGO NO.   | DESCRIPCION               | 4TV5 |  |  | OBSERVACION |
|----------|--------------|---------------------------|------|--|--|-------------|
| 1        | 4TV-14602-00 | TUBO DE ESPAPE COMPLETO   | 1    |  |  |             |
| 2        | 97080-06008  | .PERNO                    | 4    |  |  |             |
| 3        | 92990-06600  | .ARANDELA                 | 4    |  |  |             |
| 4        | 3YF-14613-01 | JUNTA, TUBO DE ESCAPE     | 4    |  |  |             |
| 5        | 90179-06668  | TUERCA                    | 8    |  |  |             |
| 6        | 95817-08030  | TUERCA DE REBORDE         | 1    |  |  |             |
| 7        | 90201-08730  | ARANDELA PLANA            | 1    |  |  |             |
| 8        | 4TV-14710-10 | TUBO DE ESCAPE COMPLETO 1 | 1    |  |  |             |
| 9        | 3XW-14714-00 | .EMPAQUE DE SILENCIADOR   | 1    |  |  |             |
| 10       | 95814-08025  | .TUERCA DE REBORDE        | 1    |  |  |             |
| 11       | 95814-10025  | TUERCA DE REBORDE         | 1    |  |  |             |



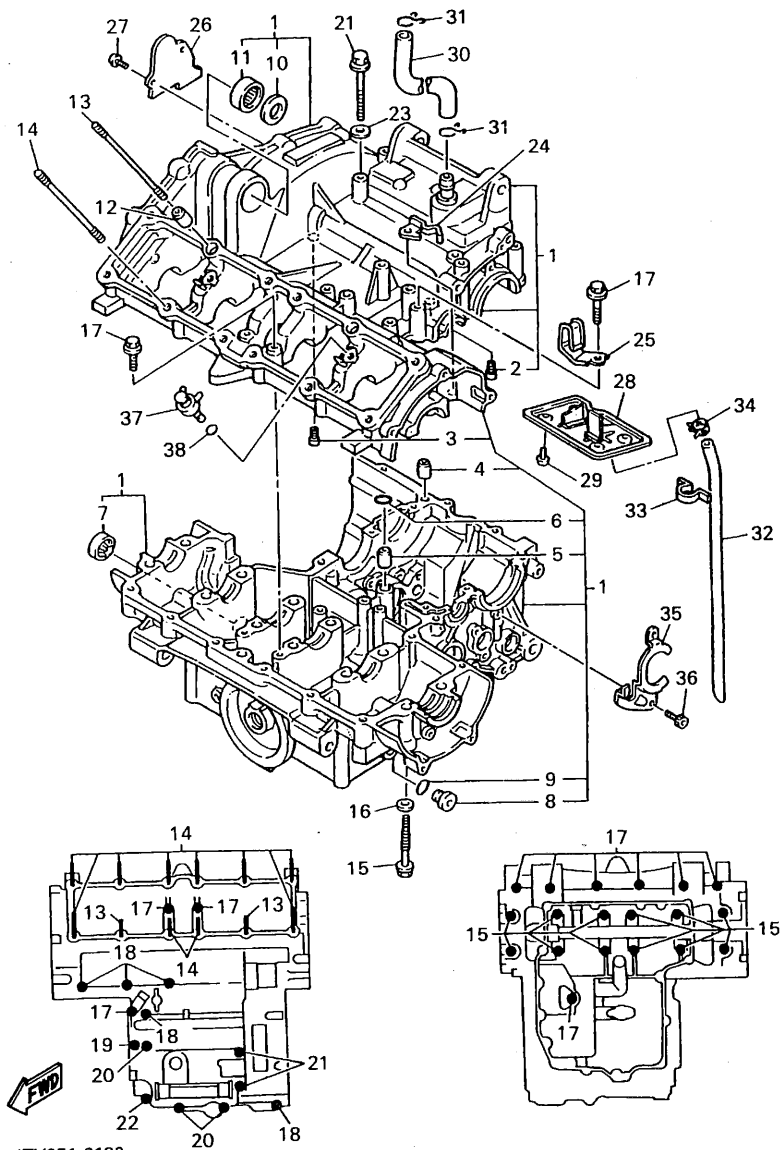
4TV351-6130

FIG. 13 CARTER

| REF. NO. | CODIGO NO.   | DESCRIPCION                  | 4TV5 |  |  | OBSERVACION |
|----------|--------------|------------------------------|------|--|--|-------------|
| 1        | 4JH-15100-03 | CARTER COMPLETO              | 1    |  |  |             |
| 2        | 11H-15138-00 | .BOQUILLA 1                  | 1    |  |  |             |
| 3        | 26H-15138-00 | .BOQUILLA 1                  | 1    |  |  |             |
| 4        | 99530-12016  | .PASADOR, DE ESPIGA          | 1    |  |  |             |
| 5        | 4JH-15138-00 | .BOQUILLA 1                  | 1    |  |  |             |
| 6        | 93210-12152  | .ANILLO O                    | 1    |  |  |             |
| 7        | 4H7-15361-00 | .MEDIDOR DE NIVEL            | 1    |  |  |             |
| 8        | 36Y-15189-00 | .TAPON                       | 2    |  |  |             |
| 9        | 93210-16325  | .ANILLO O                    | 2    |  |  |             |
| 10       | 90201-237K5  | .ARANDELA PLANA              | 1    |  |  |             |
| 11       | 93315-32516  | .COJINETE                    | 1    |  |  |             |
| 12       | 93612-16254  | PASADOR DE CLAVIJA           | 2    |  |  |             |
| 13       | 90116-09583  | ESPARRAGO                    | 2    |  |  |             |
| 14       | 90116-09584  | ESPARRAGO                    | 10   |  |  |             |
| 15       | 90105-08630  | TORNILLO CON ARANDELA        | 12   |  |  |             |
| 16       | 90201-087K3  | ARANDELA PLANA               | 12   |  |  |             |
| 17       | 95817-06040  | TUERCA DE REBORDE            | 10   |  |  |             |
| 18       | 95817-06050  | TUERCA DE REBORDE            | 5    |  |  |             |
| 19       | 95817-06070  | TUERCA DE REBORDE            | 1    |  |  |             |
| 20       | 95817-06080  | TUERCA DE REBORDE            | 3    |  |  |             |
| 21       | 95817-06090  | TUERCA DE REBORDE            | 2    |  |  |             |
| 22       | 95817-08070  | TUERCA DE REBORDE            | 1    |  |  |             |
| 23       | 90430-06166  | JUNTA                        | 1    |  |  |             |
| 24       | 90465-10307  | BRIDA                        | 1    |  |  |             |
| 25       | 90465-10308  | BRIDA                        | 1    |  |  |             |
| 26       | 4JH-11165-00 | PLACA RESPIRADERO            | 1    |  |  |             |
| 27       | 98507-06012  | TORNILLO DE CABEZA CON PLANA | 2    |  |  |             |

C6





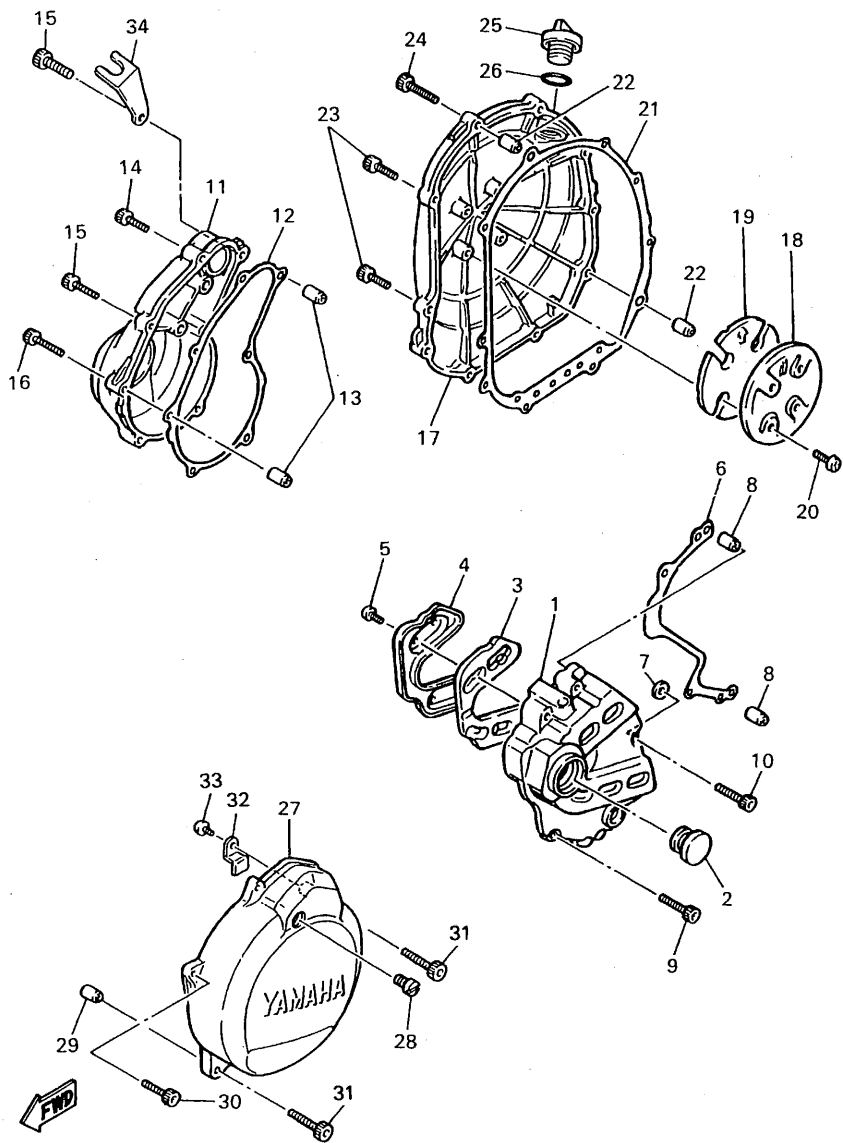
4TV351-6130

FIG. 13 CARTER

| REF. NO. | CODIGO NO.   | DESCRIPCION                  | 4TV/5 |  |  |  | OBSERVACION |
|----------|--------------|------------------------------|-------|--|--|--|-------------|
| 28       | 3HE-11145-00 | PLACA RESPIRADERO 2          | 1     |  |  |  |             |
| 29       | 98507-06012  | TORNILLO DE CABEZA CON PLANA | 4     |  |  |  |             |
| 30       | 1WG-11166-00 | TUBO RESPIRADERO 1           | 1     |  |  |  |             |
| 31       | 90467-14015  | PRESILLA                     | 2     |  |  |  |             |
| 32       | 90445-116E9  | TUBO                         | 1     |  |  |  |             |
| 33       | 90465-06289  | BRIDA                        | 1     |  |  |  |             |
| 34       | 90467-10038  | PRESILLA                     | 1     |  |  |  |             |
| 35       | 4JH-15381-00 | PLACA CUBTA.RESPIRADERO      | 1     |  |  |  |             |
| 36       | 91317-06012  | PERNO                        | 2     |  |  |  |             |
| 37       | 3HE-15105-02 | BOQUILLA                     | 2     |  |  |  |             |
| 38       | 93210-06422  | ANILLO O                     | 2     |  |  |  |             |

FIG. 14 CUBIERTA DE CARTER 1

| REF. NO. | CODIGO NO.   | DESCRIPCION                 | 4TV5 |  |  | OBSERVACION |
|----------|--------------|-----------------------------|------|--|--|-------------|
| 1        | 4JH-15411-00 | CUBIERTA DE CARTER 1        | 1    |  |  |             |
| 2        | 1L9-15417-00 | CUBIERTA DE TAPA            | 1    |  |  |             |
| 3        | 1WG-15316-00 | AMORT. MONTANTE MOTOR 1     | 1    |  |  |             |
| 4        | 1WG-15427-00 | CUBIERTA DE TAPA 2          | 1    |  |  |             |
| 5        | 98907-05008  | TORNILLO DE LIGAR           | 4    |  |  |             |
| 6        | 3HE-15451-10 | EMPAQ DE CUBIERTA DE CARTER | 1    |  |  |             |
| 7        | 3HE-15467-10 | EMPAQUE                     | 1    |  |  |             |
| 8        | 99530-08016  | PASADOR, DE ESPIGA          | 2    |  |  |             |
| 9        | 90110-06149  | TORNILLO ALLEN              | 4    |  |  |             |
| 10       | 90110-06130  | TORNILLO ALLEN              | 1    |  |  |             |
| 11       | 4JH-15421-00 | TAPA DE CARTER DERECHA      | 1    |  |  |             |
| 12       | 4TV-15461-00 | JUNTA TAPA CARTER DRCHO     | 1    |  |  |             |
| 13       | 99530-08016  | PASADOR, DE ESPIGA          | 2    |  |  |             |
| 14       | 91314-06025  | PERNO                       | 2    |  |  |             |
| 15       | 91314-06035  | PERNO                       | 4    |  |  |             |
| 16       | 91314-06045  | PERNO                       | 1    |  |  |             |
| 17       | 4JH-15431-00 | CUBIERTA DE CARTER 3        | 1    |  |  |             |
| 18       | 1WG-15425-00 | CUBIERTA DE GENERADOR 2     | 1    |  |  |             |
| 19       | 1WG-15326-00 | AMORT. MONTANTE MOTOR 2     | 1    |  |  |             |
| 20       | 98907-05008  | TORNILLO DE LIGAR           | 4    |  |  |             |
| 21       | 4TV-15462-00 | EMPAQ CUBIERTA DE CARTER 3  | 1    |  |  |             |
| 22       | 99530-08016  | PASADOR, DE ESPIGA          | 2    |  |  |             |
| 23       | 91314-06025  | PERNO                       | 8    |  |  |             |
| 24       | 91314-06035  | PERNO                       | 2    |  |  |             |
| 25       | 3F9-15362-00 | TAPON DEL NIVEL DE ACEITE   | 1    |  |  |             |
| 26       | 93210-27194  | ANILLO O                    | 1    |  |  |             |
| 27       | 4TV-15415-00 | CUBIERTA DE GENERADOR       | 1    |  |  |             |



4TV351-6140

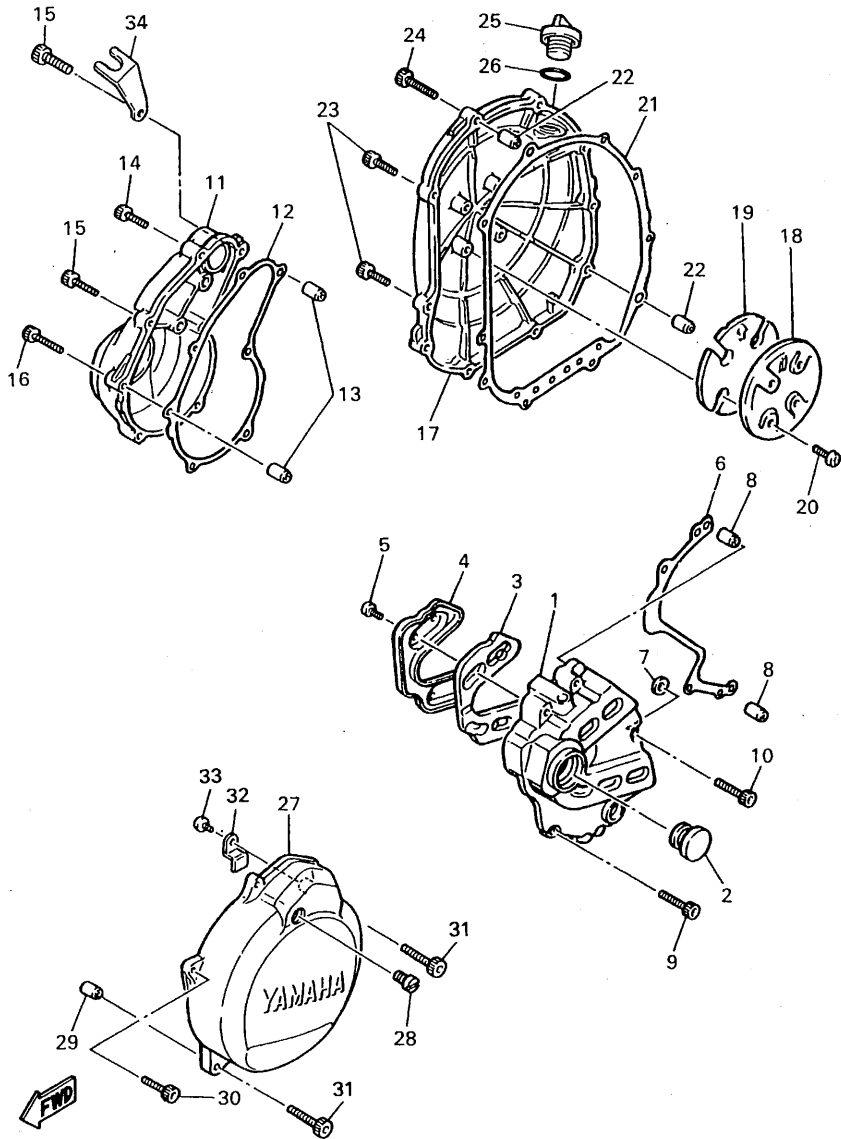
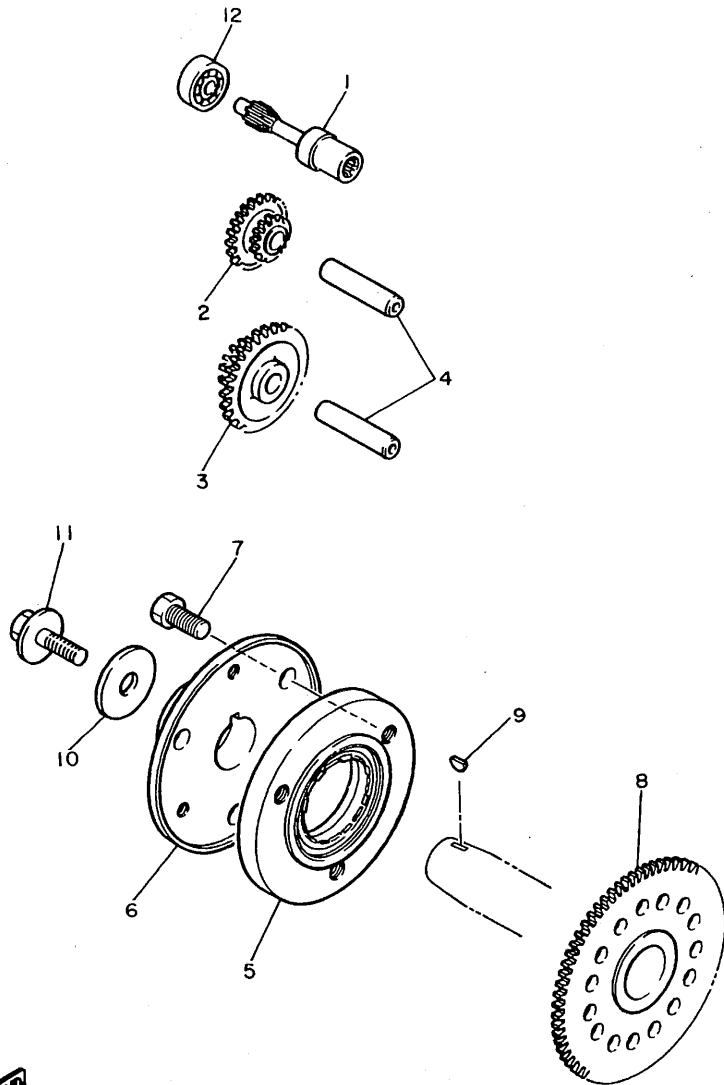


FIG. 14 CUBIERTA DE CARTER 1

| REF. NO. | CODIGO NO.   | DESCRIPCION                  | 4TV5 |  | OBSERVACION |
|----------|--------------|------------------------------|------|--|-------------|
| 28       | 90340-08014  | TORNILLO, DE DRENAJE         | 1    |  |             |
| 29       | 99530-08016  | PASADOR, DE ESPIGA           | 2    |  |             |
| 30       | 91314-06025  | PERNO                        | 3    |  |             |
| 31       | 91314-06035  | PERNO                        | 2    |  |             |
| 32       | 90462-10182  | BRIDA                        | 1    |  |             |
| 33       | 98507-06010  | TORNILLO DE CABEZA CON PLANA | 1    |  |             |
| 34       | 4JH-14413-00 | SOPORTE                      | 1    |  |             |
|          |              |                              |      |  |             |
|          |              |                              |      |  |             |
|          |              |                              |      |  |             |
|          |              |                              |      |  |             |
|          |              |                              |      |  |             |
|          |              |                              |      |  |             |

4TV351-6140

FIG. 15 EMBRAG. DEL ARRANQUE

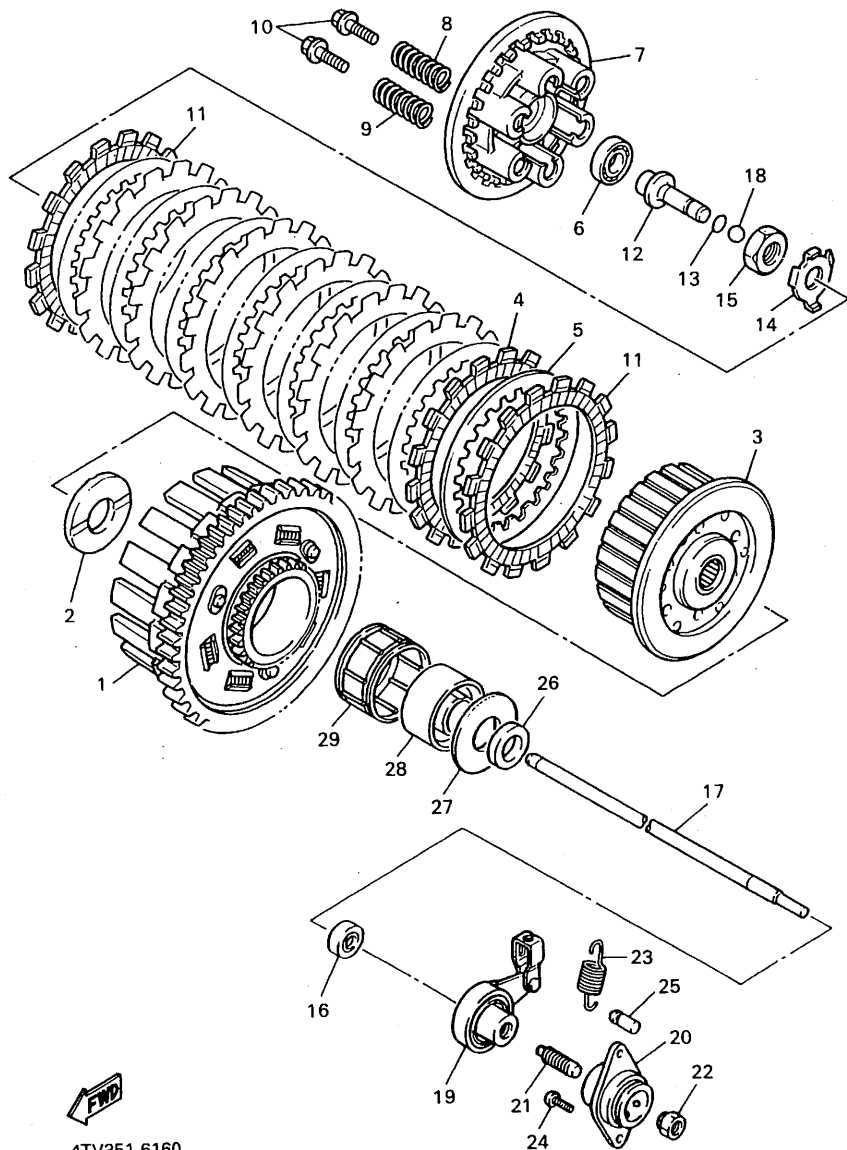


| REF. NO. | CODIGO NO.   | DESCRIPCION                   | 4TV5 |  |  | OBSERVACION |
|----------|--------------|-------------------------------|------|--|--|-------------|
| 1        | 3HE-15521-00 | EJE 1                         | 1    |  |  |             |
| 2        | 3HE-15512-00 | ENGRENAJE NEUTRO              | 1    |  |  |             |
| 3        | 3HE-15517-00 | ENGRENAJE POSICION 2DA        | 1    |  |  |             |
| 4        | 3TJ-15521-00 | EJE 1                         | 2    |  |  |             |
| 5        | 3HE-15590-02 | ENSAMBLE GUIA CADENA ARRANQUE | 1    |  |  |             |
| 6        | 3HE-15524-00 | RUEDA DE ARRANQUE             | 1    |  |  |             |
| 7        | 91317-08020  | PERNO                         | 3    |  |  |             |
| 8        | 4JH-15515-00 | ENGRANAJE 3                   | 1    |  |  |             |
| 9        | 90280-05048  | CUNA WOODRUFF                 | 1    |  |  |             |
| 10       | 90201-107K6  | ARANDELA PLANA                | 1    |  |  |             |
| 11       | 90105-10445  | TORNILLO CON ARANDELA         | 1    |  |  |             |
| 12       | 93306-20006  | COJINETE (B6200)              | 1    |  |  | NTN         |



3HE332-9160

C10

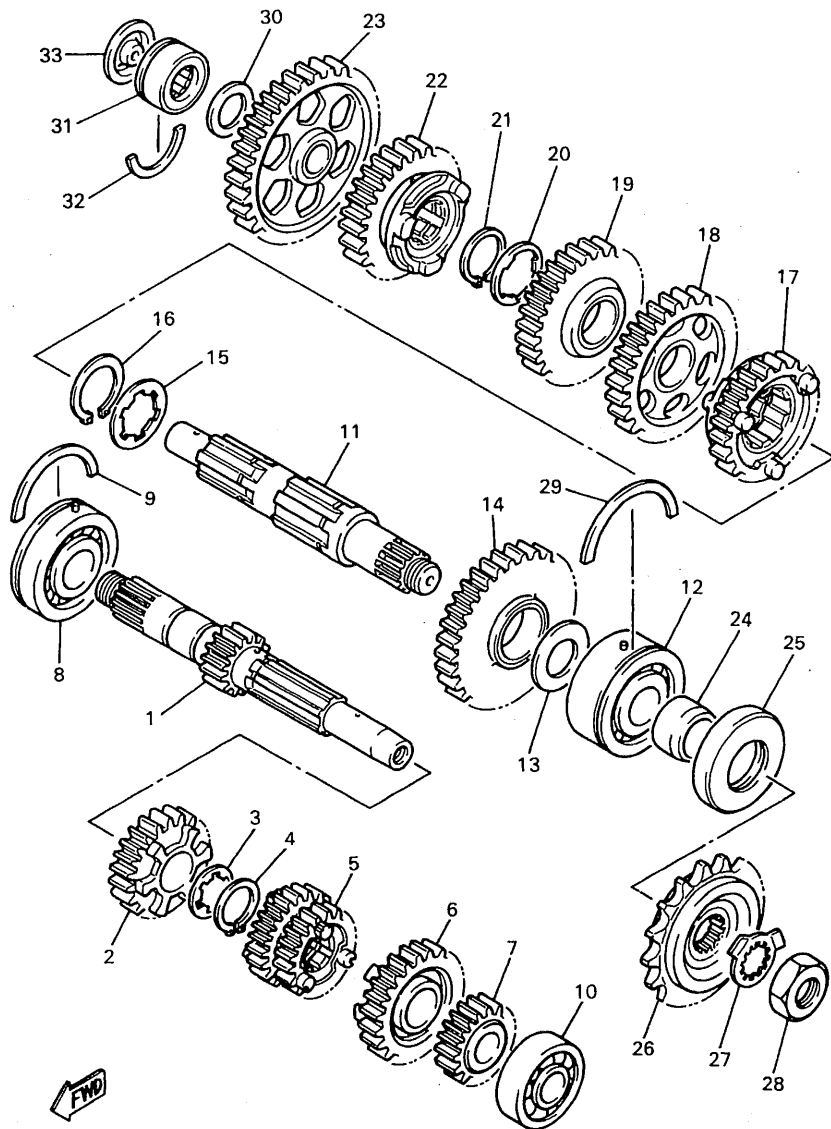


4TV351-6160

FIG. 16 EMBRAGUE

| REF. NO. | CODIGO NO.   | DESCRIPCION                    | 4TV5 |  |  | OBSERVACION |
|----------|--------------|--------------------------------|------|--|--|-------------|
| 1        | 4JH-16150-00 | CAMPANA DE EMBRAGUE            | 1    |  |  |             |
| 2        | 1WG-16154-00 | ARANDELA, DE EMPUJE 1          | 1    |  |  |             |
| 3        | 4JH-16371-01 | CUBO, DE EMBRAGUE              | 1    |  |  |             |
| 4        | 4JH-16321-00 | PLACA DE FRICCION              | 7    |  |  |             |
| 5        | 1LX-16324-00 | PLACA DE EMBRAGUE              | 8    |  |  |             |
| 6        | 93306-00105  | COJINETE                       | 1    |  |  |             |
| 7        | 4JH-16351-00 | PLATO DE PRESION               | 1    |  |  |             |
| 8        | 90501-23346  | RESORTE DE COMPRESION          | 3    |  |  |             |
| 9        | 90501-224J9  | RESORTE DE COMPRESION          | 3    |  |  |             |
| 10       | 90159-06092  | TORNILLO CON VALONA            | 6    |  |  |             |
| 11       | 3JD-16321-00 | PLACA DE FRICCION              | 2    |  |  |             |
| 12       | 4JH-16356-00 | VARILLA DE EMPUJE 1            | 1    |  |  |             |
| 13       | 93210-48364  | ANILLO O                       | 1    |  |  |             |
| 14       | 90215-18225  | ARANDELA DE CIERRE             | 1    |  |  |             |
| 15       | 90170-18221  | TUERCA                         | 1    |  |  |             |
| 16       | 93109-08058  | SELLO ACEITE (SD07 8-21-5.5 HS | 1    |  |  |             |
| 17       | 4JH-16357-00 | VARILLA DE EMPUJE 2            | 1    |  |  |             |
| 18       | 93505-16006  | BOLA                           | 1    |  |  |             |
| 19       | 4JH-16340-00 | PALANCA DE EMPUJE COMPLETA     | 1    |  |  |             |
| 20       | 1WG-16304-00 | CAJA DE TORNILLO A BOLA COMPL. | 1    |  |  |             |
| 21       | 90113-08021  | PÉRNO JUEGO                    | 1    |  |  |             |
| 22       | 90179-08179  | TUERCA                         | 1    |  |  |             |
| 23       | 90506-11488  | RESORTE DE TENSION             | 1    |  |  |             |
| 24       | 90157-05065  | TORNILLO CABEZA CONICA PLANA   | 2    |  |  |             |
| 25       | 132-16346-00 | GANCHO DE RESORTE              | 1    |  |  |             |
| 26       | 90387-212R3  | CASQUILLO CON VALONA           | 1    |  |  |             |
| 27       | 1WG-16164-00 | PLACA DE EMPUJE 2              | 1    |  |  |             |





4JH351-4170

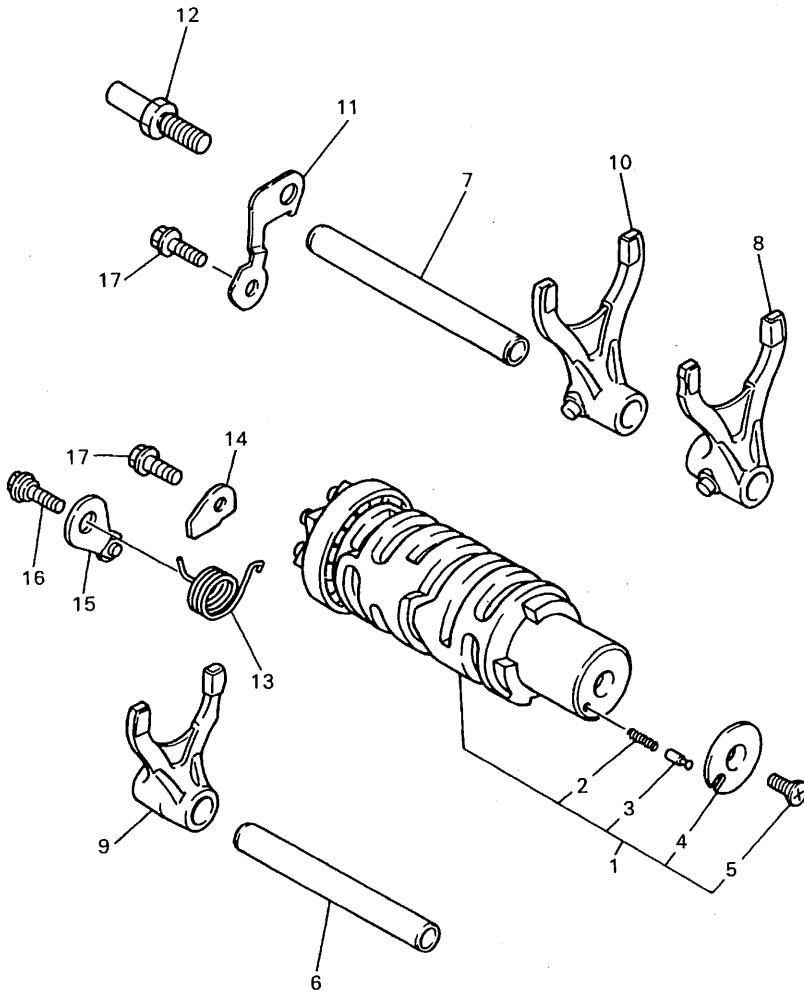
FIG. 17 TRANSMISION

| REF. NO. | CODIGO NO.   | DESCRIPCION                     | 4T/5 |  |  |  | OBSERVACION |
|----------|--------------|---------------------------------|------|--|--|--|-------------|
| 1        | 4JH-17411-00 | EJE, PRINCIPAL (13T)            | 1    |  |  |  |             |
| 2        | 4TV-17151-00 | ENGRANAJE PINON DE 5TA (21T)    | 1    |  |  |  |             |
| 3        | 90209-22191  | ARANDELA DE SEPARACION          | 1    |  |  |  |             |
| 4        | 93440-25084  | BOLA                            | 1    |  |  |  |             |
| 5        | 4JH-17131-00 | ENGRANAJE PINON DE 3RA/4TA(22T) | 1    |  |  |  |             |
| 6        | 4TV-17161-00 | ENGRANAJE PINON 6TA (27T)       | 1    |  |  |  |             |
| 7        | 4TV-17121-00 | ENGRANAJE DE PINON DE 2DA (19T) | 1    |  |  |  |             |
| 8        | 93306-37208  | COJINETE                        | 1    |  |  |  |             |
| 9        | 93440-54152  | BOLA                            | 1    |  |  |  |             |
| 10       | 93306-20464  | COJINETE                        | 1    |  |  |  |             |
| 11       | 4TV-17421-00 | EJE SECUNDARIO                  | 1    |  |  |  |             |
| 12       | 93305-20509  | COJINETE                        | 1    |  |  |  |             |
| 13       | 4TV-17417-00 | ARANDELA DE REGLAJE             | 1    |  |  |  |             |
| 14       | 4JH-17221-00 | ENGRANAJE RUEDA DE 2DA (37T)    | 1    |  |  |  |             |
| 15       | 90209-27336  | ARANDELA DE SEPARACION          | 1    |  |  |  |             |
| 16       | 93440-30077  | BOLA                            | 1    |  |  |  |             |
| 17       | 4TV-17261-00 | ENGRANAJE RUEDA DE 6TA (29T)    | 1    |  |  |  |             |
| 18       | 4JH-17231-00 | ENGRANAJE RUEDA DE 3RA (34T)    | 1    |  |  |  |             |
| 19       | 4JH-17241-00 | ENGRANAJE DE RUEDA 4TA (28T)    | 1    |  |  |  |             |
| 20       | 90209-22191  | ARANDELA DE SEPARACION          | 1    |  |  |  |             |
| 21       | 93440-25084  | BOLA                            | 1    |  |  |  |             |
| 22       | 4TV-17251-00 | ENGRANAJE RUEDA DE 5TA (25T)    | 1    |  |  |  |             |
| 23       | 4JH-17211-00 | ENGRANAJE RUEDA DE 1 RA (37T)   | 1    |  |  |  |             |
| 24       | 90387-2504A  | CASQUILLO CON VALONA            | 1    |  |  |  |             |
| 25       | 93102-35368  | SELLO ACEITE                    | 1    |  |  |  |             |
| 26       | 4TV-17460-00 | RUEDA DENTADA, TRACC (15T)      | 1    |  |  |  |             |
| 27       | 90215-21022  | ARANDELA DE CIERRE              | 1    |  |  |  |             |





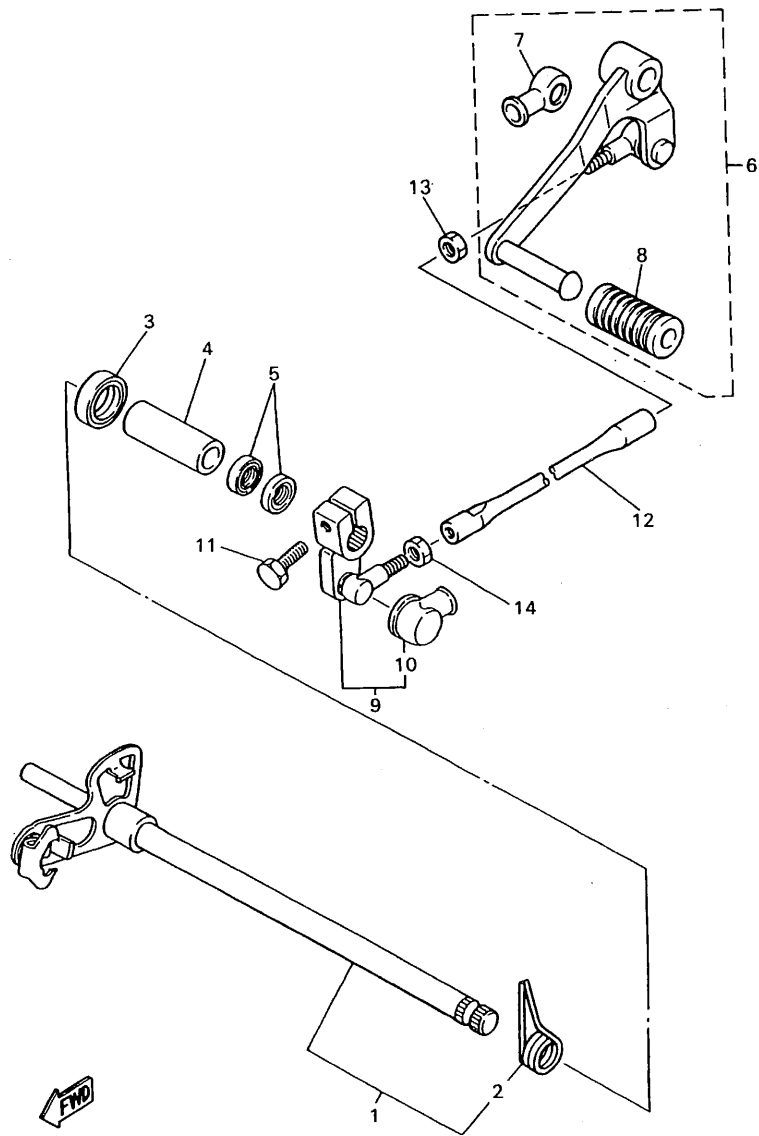
FIG. 18 LEVA DE CAMBIO. HORQ



| REF. NO. | CODIGO NO.   | DESCRIPCION               | 4TV/5 |  |  |  | OBSERVACION |
|----------|--------------|---------------------------|-------|--|--|--|-------------|
| 1        | 4JH-18540-01 | LEVADEL CAMBIO COMPLETA   | 1     |  |  |  |             |
| 2        | 90501-06022  | .RESORTE DE COMPRESION    | 1     |  |  |  |             |
| 3        | 4UN-18542-00 | .PUNTO MVERTO             | 1     |  |  |  |             |
| 4        | 4UN-18566-00 | .PLACA LATERAL 2          | 1     |  |  |  |             |
| 5        | 98707-05012  | .TORNILLO DE CABEZA PLANA | 1     |  |  |  |             |
| 6        | 4JH-18531-01 | BARRA GUIA HORQ. CAMBIO 1 | 1     |  |  |  |             |
| 7        | 4JH-18535-00 | BARRA GUIA HORQ. CAMBIO 2 | 1     |  |  |  |             |
| 8        | 4JH-18511-00 | HORQUILLA DEL CAMBIO 1    | 1     |  |  |  |             |
| 9        | 4JH-18512-00 | HORQUILLA DEL CAMBIO 2    | 1     |  |  |  |             |
| 10       | 4JH-18513-00 | HORQUILLA DE CAMBIO 3     | 1     |  |  |  |             |
| 11       | 1WG-18536-00 | TOPE DE PALANCA SELECTOR  | 1     |  |  |  |             |
| 12       | 1HX-18127-00 | PASADOR DE PALANCA        | 1     |  |  |  |             |
| 13       | 90508-237A0  | RESORTE DE TORSION        | 1     |  |  |  |             |
| 14       | 1WG-18562-00 | PLACA DE TOPE 2           | 1     |  |  |  |             |
| 15       | 36Y-18140-00 | PALANCA DE TOPE COMPLETA  | 1     |  |  |  |             |
| 16       | 90109-063F7  | PERNO                     | 1     |  |  |  |             |
| 17       | 95827-06016  | TUERCA DE REBORDE         | 2     |  |  |  |             |



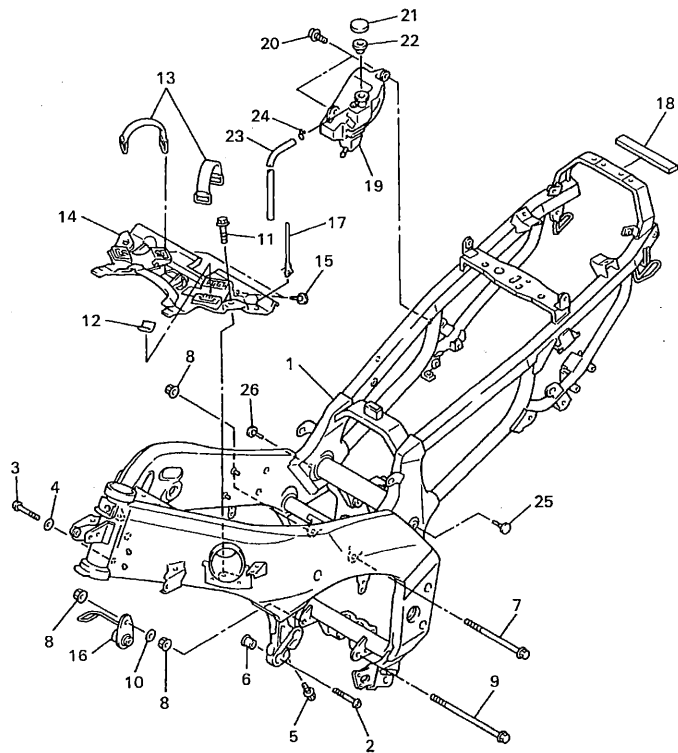
4JH351-4180



4JH351-4190

FIG. 19 EJE DE CAMBIO. PEDAL

| REF. NO. | CODIGO NO.   | DESCRIPCION                  | #TVS |  |  |  | OBSERVACION |
|----------|--------------|------------------------------|------|--|--|--|-------------|
| 1        | 4JH-18101-00 | EJE SELECTOR COMPLETO        | 1    |  |  |  |             |
| 2        | 90508-32682  | .RESORTE DE TORSION          | 1    |  |  |  |             |
| 3        | 93102-12106  | SELLO ACEITE (SD 12-22-5 HS) | 1    |  |  |  |             |
| 4        | 90560-12211  | SEPARADOR                    | 1    |  |  |  |             |
| 5        | 93109-12053  | SELLO ACEITE                 | 2    |  |  |  |             |
| 6        | 4JH-18110-01 | PEDAL DE CAMBIO COMPLETO     | 1    |  |  |  |             |
| 7        | 2H9-18154-00 | .CUBIERTA GUARDAPOLVO        | 1    |  |  |  |             |
| 8        | 132-18113-01 | .FUNDA DEL PEDAL DEL CAMBIO  | 1    |  |  |  |             |
| 9        | 4JH-18130-00 | EJE DE CAMBIO COMPLETO       | 1    |  |  |  |             |
| 10       | 2H9-18154-00 | .CUBIERTA GUARDAPOLVO        | 1    |  |  |  |             |
| 11       | 97027-06020  | PERNO                        | 1    |  |  |  |             |
| 12       | 4JH-18115-01 | VARILLA DEL CANBIO           | 1    |  |  |  |             |
| 13       | 90170-08358  | TUERCA                       | 1    |  |  |  |             |
| 14       | 95304-08700  | TUERCA                       | 1    |  |  |  |             |



4TV5351-8200

FIG. 20 CUADRO

| REF. NO. | CODIGO NO.      | DESCRIPCION              | 4TV5 |  |  | OBSERVACION |
|----------|-----------------|--------------------------|------|--|--|-------------|
| 1        | 4TV-21110-01-35 | ARMAZON COMPLETO         | 1    |  |  | SL          |
| 2        | 91314-10045     | PERNO                    | 2    |  |  |             |
| 3        | 91314-10050     | PERNO                    | 2    |  |  |             |
| 4        | 90201-110T8     | ARANDELA PLANA           | 2    |  |  |             |
| 5        | 95814-10025     | TUERCA DE REBORDE        | 2    |  |  |             |
| 6        | 90387-115V8     | CASQUILLO CON VALONA     | 2    |  |  |             |
| 7        | 90105-10731     | TORNILLO CON ARANDELA    | 1    |  |  |             |
| 8        | 95707-10500     | TUERCA DE BRIDA          | 3    |  |  |             |
| 9        | 95827-10175     | TUERCA DE REBORDE        | 1    |  |  |             |
| 10       | 90201-10774     | ARANDELA PLANA           | 1    |  |  |             |
| 11       | 90119-06044     | TORNILLO CON ARANDELA    | 2    |  |  |             |
| 12       | 31A-28217-00    | AMORTIGUADOR 1           | 2    |  |  |             |
| 13       | 36X-2811G-00    | BANDA                    | 2    |  |  |             |
| 14       | 4TV-2117M-00    | CUBIERTA                 | 1    |  |  |             |
| 15       | 36Y-21639-00    | AMORTIGUADOR 2           | 2    |  |  |             |
| 16       | 4JH-21446-00    | SOPORTE DE SILENCIADOR 2 | 1    |  |  |             |
| 17       | 90464-12089     | BRIDA                    | 2    |  |  |             |
| 18       | 4TV-21486-00    | AMORTIGUADOR 2           | 1    |  |  |             |
| 19       | 4FM-21871-02    | TANQUE DE RECUPERACION   | 1    |  |  |             |
| 20       | 90159-06033     | TORNILLO CON VALONA      | 2    |  |  |             |
| 21       | 4L0-21875-00    | TAPA                     | 1    |  |  |             |
| 22       | 1AA-21874-00    | CUNA                     | 1    |  |  |             |
| 23       | 90445-08786     | TUBO                     | 1    |  |  |             |
| 24       | 90467-08003     | PRESILLA                 | 1    |  |  |             |
| 25       | 36Y-21639-00    | AMORTIGUADOR 2           | 1    |  |  |             |
| 26       | 36Y-21639-00    | AMORTIGUADOR 2           | 1    |  |  |             |

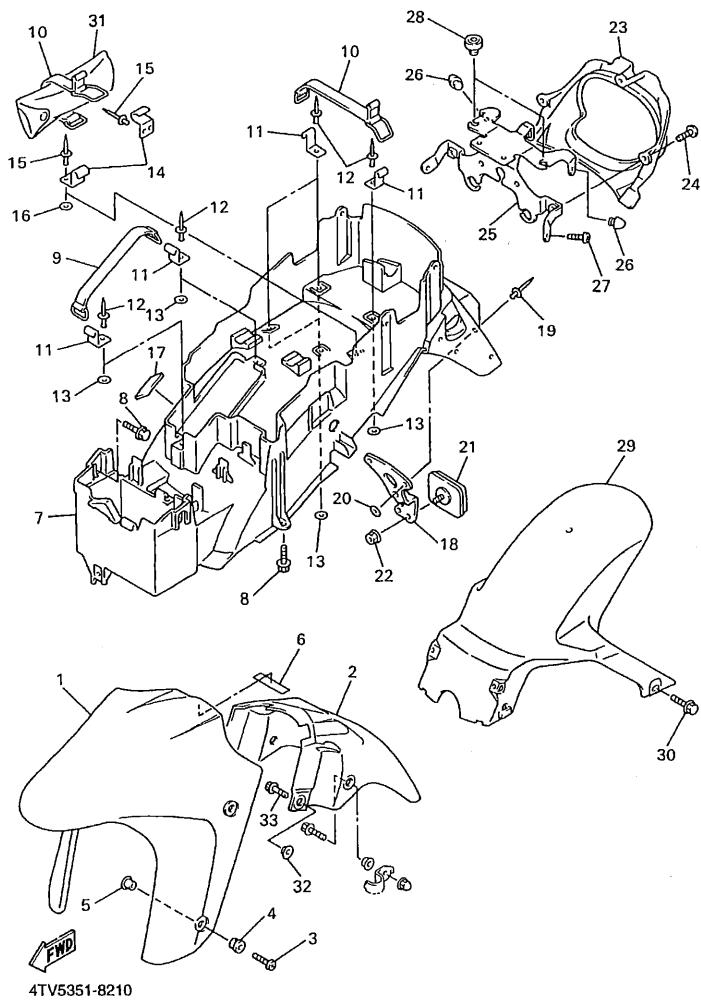
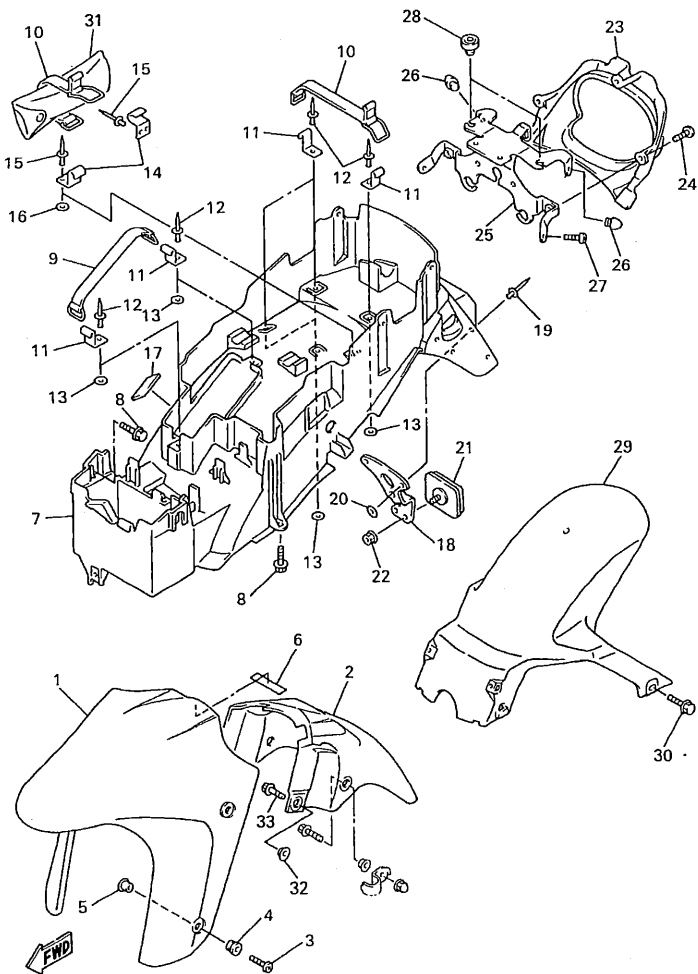


FIG. 21 GUARDABARRO

| REF. NO. | CODIGO NO.      | DESCRIPCION                 | 4TV5 |  |  | OBSERVACION       |
|----------|-----------------|-----------------------------|------|--|--|-------------------|
| 1        | 4SV-21511-10    | GUARDABARRO DELANTERO       | 1    |  |  | UR PARA VRC1      |
|          | 4SV-21511-00-P8 | GUARDABARRO DELANTERO       | 1    |  |  | UR VOM2 PARA LGM3 |
|          | 4SV-21511-00-P7 | GUARDABARRO DELANTERO       | 1    |  |  | UR MBL2 PARA BL2  |
| 2        | 4SV-21556-00    | GUARDABARRO, DELANTERO 2    | 1    |  |  |                   |
| 3        | 90154-06061     | TORNILLO DE LIGAR           | 4    |  |  |                   |
| 4        | 90480-12072     | TAPON                       | 4    |  |  |                   |
| 5        | 90387-065J6     | CASQUILLO CON VALONA        | 4    |  |  |                   |
| 6        | 1LJ-2414J-00    | EQUILIBRIO, CUBIERTA        | 1    |  |  |                   |
| 7        | 4TV-21611-10    | GUARDABARRO TRASERO         | 1    |  |  |                   |
| 8        | 90119-06118     | TORNILLO CON ARANDELA       | 6    |  |  |                   |
| 9        | 4J2-82131-01    | TIRANTE DE BATERIA          | 1    |  |  |                   |
| 10       | 36X-2811G-00    | BANDA                       | 3    |  |  |                   |
| 11       | 4HM-2162A-00    | GANCHO                      | 6    |  |  |                   |
| 12       | 90267-40076     | REMACHE CIEGO               | 6    |  |  |                   |
| 13       | 90201-04018     | ARANDELA PLANA              | 6    |  |  |                   |
| 14       | 3VD-21366-00    | GANCHO BANDA HERRAMIENTAS   | 2    |  |  |                   |
| 15       | 90267-40076     | REMACHE CIEGO               | 4    |  |  |                   |
| 16       | 90201-04018     | ARANDELA PLANA              | 2    |  |  |                   |
| 17       | 3XV-21778-00    | AMORTIGUADOR DE MONTAJE     | 1    |  |  |                   |
| 18       | 4TV-85132-00    | SOPORTE DE REFLECTOR 1      | 1    |  |  |                   |
| 19       | 90267-40076     | REMACHE CIEGO               | 2    |  |  |                   |
| 20       | 90201-04018     | ARANDELA PLANA              | 2    |  |  |                   |
| 21       | 4KM-85130-00    | REFLECTOR TRASERO COMPLETO  | 1    |  |  |                   |
| 22       | 95707-05500     | TUERCA DE BRIDA             | 1    |  |  |                   |
| 23       | 4TV-2163E-00    | CUBIERTA TRAS GUARDABARRO 2 | 1    |  |  |                   |
| 24       | 90154-05059     | TORNILLO DE LIGAR           | 3    |  |  |                   |
| 25       | 4TV-2117E-01    | SOPORTE DE LANTERNA TRAZERA | 1    |  |  |                   |



4TV5351-8210

FIG. 21 GUARDABARRO

| REF. NO. | CODIGO NO.   | DESCRIPCION                | 4TV5 |  | OBSERVACION |
|----------|--------------|----------------------------|------|--|-------------|
| 26       | 42U-21639-00 | AMORTIGUADOR 2             | 2    |  |             |
| 27       | 92017-06016  | PERNO                      | 4    |  |             |
| 28       | 4G0-24723-00 | AMORTIGUADOR DE ASIENTO    | 2    |  |             |
| 29       | 4JH-21650-00 | GUARDABARRO TRANSERO COMP. | 1    |  |             |
| 30       | 90119-06194  | TORNILLO CON ARANDELA      | 3    |  |             |
| 31       | 1WG-28100-01 | JUEGO DE HERRAMIENTAS      | 1    |  |             |
| 32       | 90387-07717  | CASQUILLO CON VALONA       | 2    |  |             |
| 33       | 90119-06097  | TORNILLO CON ARANDELA      | 2    |  |             |

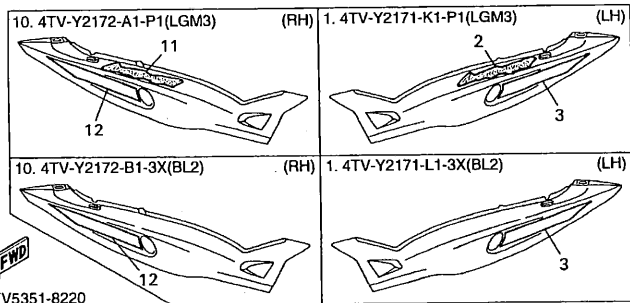
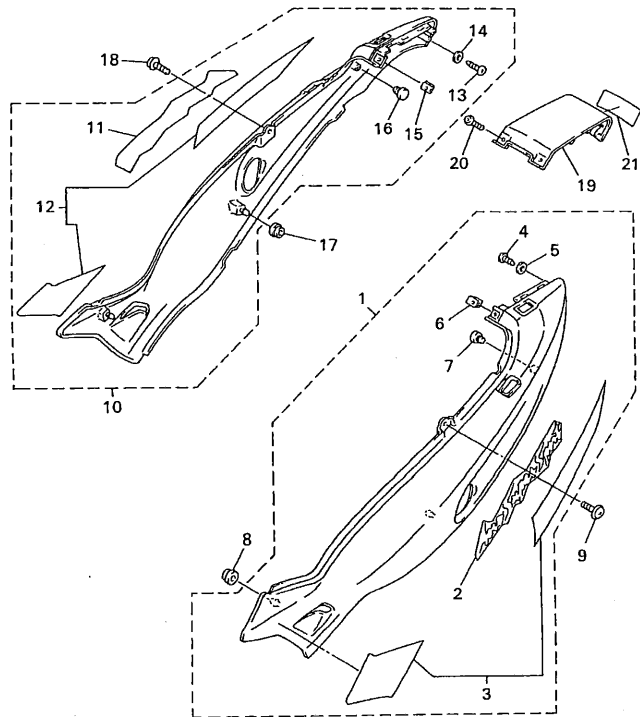
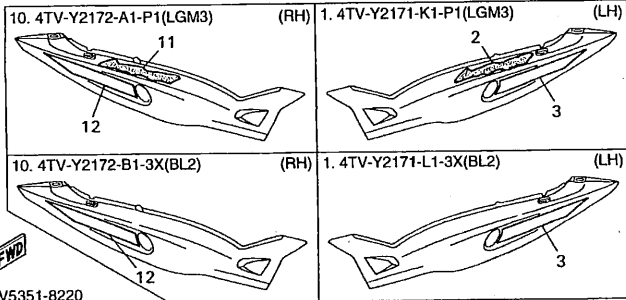
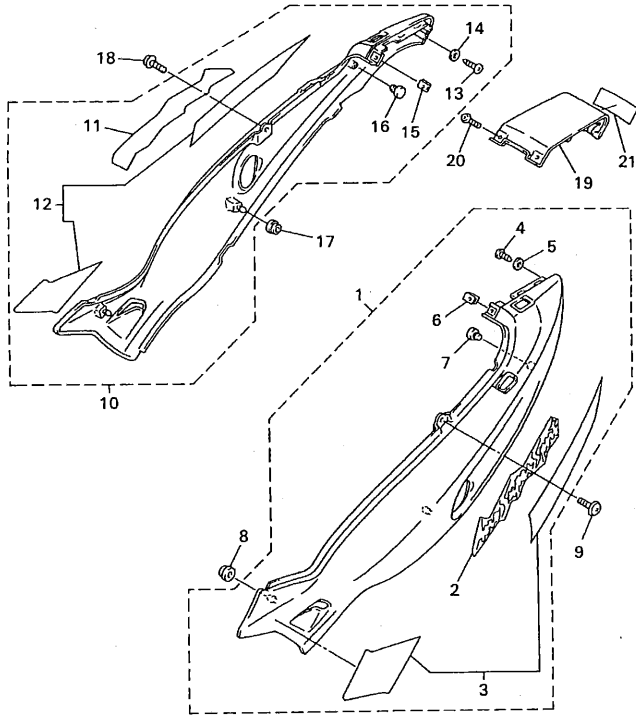


FIG. 22 CUBIERTA LATERAL

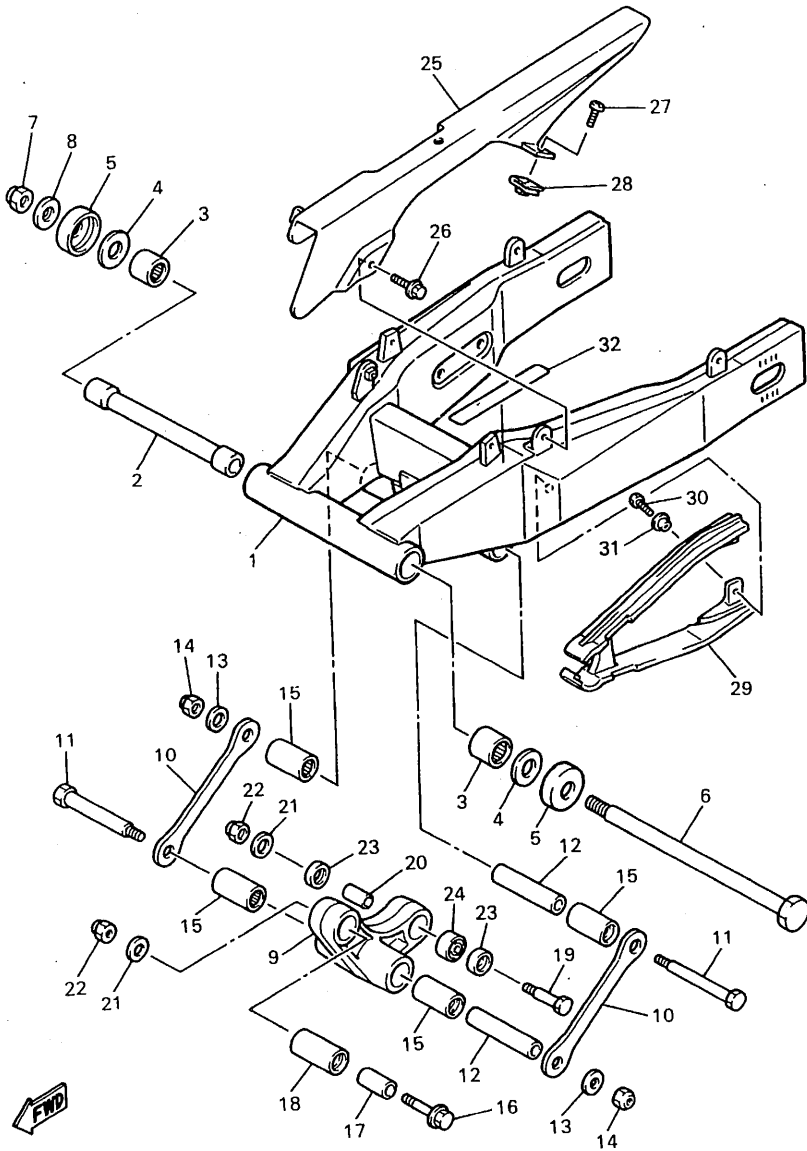
| REF. NO. | CODIGO NO.      | DESCRIPCION            | QTV |  | OBSERVACION  |
|----------|-----------------|------------------------|-----|--|--------------|
| 1        | 4TV-Y2171-J1-P2 | CUBIERTA, LATERAL 1    | 1   |  | UR VRC1      |
|          | 4TV-Y2171-K1-P1 | CUBIERTA, LATERAL 1    | 1   |  | UR LGM3      |
|          | 4TV-Y2171-L1-3X | CUBIERTA, LATERAL 1    | 1   |  | UR BL2/MBL2  |
| 2        | 4TV-21781-40    | .EMBLEMA 1             | 1   |  | UR PARA VRC1 |
|          | 4TV-21781-20    | .EMBLEMA 1             | 1   |  | UR PARA LGM3 |
| 3        | 4TV-2173L-30    | .JUEGO DE CALCOMANIAS  | 1   |  | UR PARA VRC1 |
|          | 4TV-2173E-10    | .GRAFICO               | 1   |  | UR PARA LGM3 |
|          | 4TV-2173E-20    | .GRAFICO               | 1   |  | UR PARA BL2  |
| 4        | 97707-40010     | .TORNILLO ROSCA HEMBRA | 1   |  |              |
| 5        | 90201-042E0     | .ARANDELA PLANA        | 1   |  |              |
| 6        | 90183-05024     | .TUERCA DE RESORTE     | 1   |  |              |
| 7        | 90338-10132     | .TAPON                 | 1   |  |              |
| 8        | 90480-13567     | TAPON                  | 2   |  |              |
| 9        | 90159-06033     | TORNILLO CON VALONA    | 1   |  |              |
| 10       | 4TV-Y2172-91-P2 | CUBIERTA, LATERAL 2    | 1   |  | UR VRC1      |
|          | 4TV-Y2172-A1-P1 | CUBIERTA, LATERAL 2    | 1   |  | UR LGM3      |
|          | 4TV-Y2172-B1-3X | CUBIERTA, LATERAL 2    | 1   |  | UR BL2/MBL2  |
| 11       | 4TV-21781-40    | .EMBLEMA 1             | 1   |  | UR PARA VRC1 |
|          | 4TV-21781-20    | .EMBLEMA 1             | 1   |  | UR PARA LGM3 |
| 12       | 4TV-2174L-30    | .JUEGO DE CALCOMANIAS  | 1   |  | UR PARA VRC1 |
|          | 4TV-2173F-10    | .GRAFICO               | 1   |  | UR PARA LGM3 |
|          | 4TV-2173F-20    | .GRAFICO               | 1   |  | UR PARA BL2  |
| 13       | 97707-40010     | .TORNILLO ROSCA HEMBRA | 1   |  |              |
| 14       | 90201-042E0     | .ARANDELA PLANA        | 1   |  |              |
| 15       | 90183-05024     | .TUERCA DE RESORTE     | 1   |  |              |
| 16       | 90338-10132     | .TAPON                 | 1   |  |              |
| 17       | 90480-13567     | TAPON                  | 2   |  |              |

FIG. 22 CUBIERTA LATERAL



4TV5351-8220

| REF. NO. | CODIGO NO.      | DESCRIPCION               | 4TV/5 |  | OBSERVACION  |
|----------|-----------------|---------------------------|-------|--|--------------|
| 18       | 90159-06033     | TORNILLO CON VALONA       | 1     |  |              |
| 19       | 4TV-21651-00-P3 | TAPA DE GUARDABARRO TRAS. | 1     |  | UR VRC1      |
|          | 4TV-21651-00-P1 | TAPA DE GUARDABARRO TRAS. | 1     |  | UR LGM3      |
|          | 4TV-21651-00-4B | TAPA DE GUARDABARRO TRAS. | 1     |  | UR BL2       |
| 20       | 90154-05059     | TORNILLO DE LIGAR         | 2     |  |              |
| 21       | 99231-00080     | EMBLEMA, YAMAHA           | 1     |  | UR PARA VRC1 |
|          | 99234-00080     | EMBLEMA, YAMAHA           | 1     |  | UR PARA LGM3 |
|          | 4TV-21663-10    | CALCOMANIA                | 1     |  | UR PARA BL2  |
| -----    |                 |                           |       |  |              |
| -----    |                 |                           |       |  |              |
| -----    |                 |                           |       |  |              |
| -----    |                 |                           |       |  |              |
| -----    |                 |                           |       |  |              |
| -----    |                 |                           |       |  |              |
| -----    |                 |                           |       |  |              |

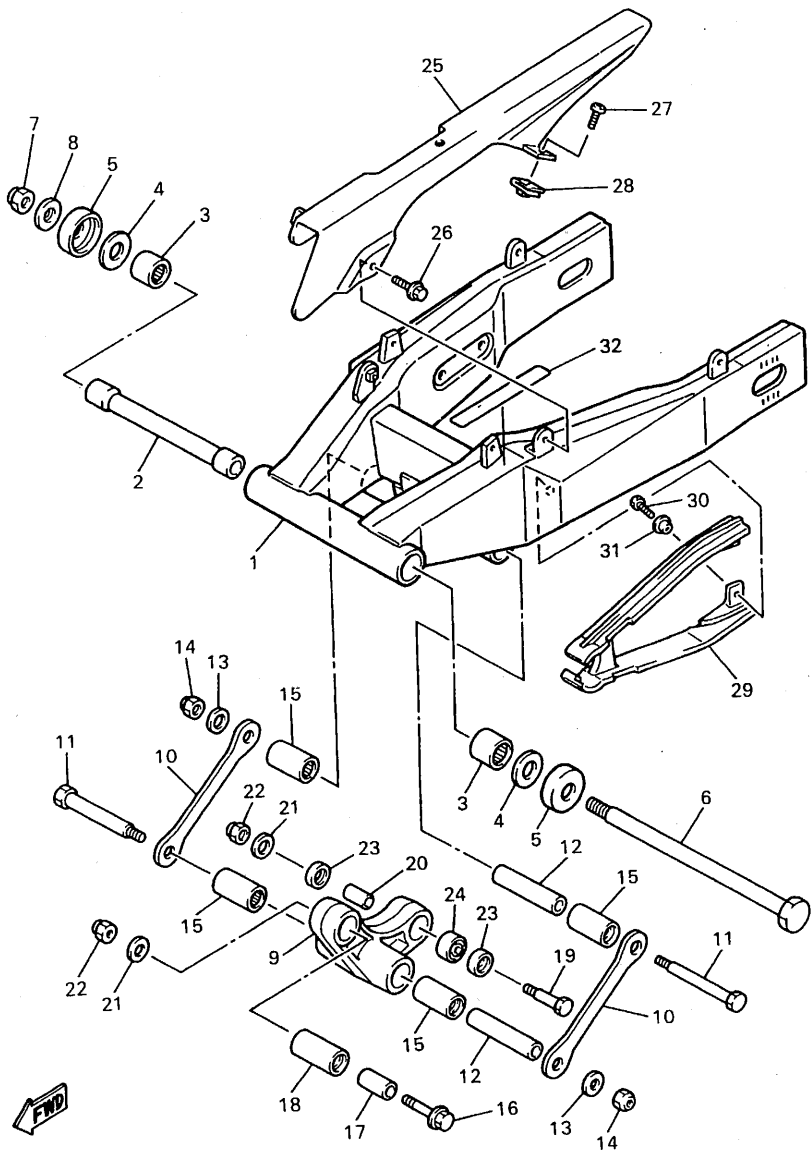


4TV351-6230

FIG. 23 BRAZO TRASERO

| REF. NO. | CODIGO NO.      | DESCRIPCION            | 4TV5 |  |  | OBSERVACION |
|----------|-----------------|------------------------|------|--|--|-------------|
| 1        | 4JH-22110-00-35 | BRAZO TRASERO COMPLETO | 1    |  |  | SL          |
| 2        | 47X-22184-00    | BUJE                   | 1    |  |  |             |
| 3        | 93320-32403     | COJINETE               | 2    |  |  |             |
| 4        | 90201-161J3     | ARANDELA PLANA         | 2    |  |  |             |
| 5        | 4X7-22129-00    | TAPA DE EMPUJE 2       | 2    |  |  |             |
| 6        | 1UY-22141-01    | EJE DEL BARRULANTE     | 1    |  |  |             |
| 7        | 90185-16127     | TUERCA AUTOBLOCANTE    | 1    |  |  |             |
| 8        | 90201-160F6     | ARANDELA PLANA         | 1    |  |  |             |
| 9        | 4TV-2217A-00    | BRAZO REEURIQ          | 1    |  |  |             |
| 10       | 3GM-2217M-00    | BRAZO 1                | 2    |  |  |             |
| 11       | 90101-12673     | TORNILLO               | 2    |  |  |             |
| 12       | 90387-126T1     | CASQUILLO CON VALONA   | 2    |  |  |             |
| 13       | 90201-126A7     | ARANDELA PLANA         | 2    |  |  |             |
| 14       | 95617-12100     | PERNO DE PUNTAL        | 2    |  |  |             |
| 15       | 93317-41761     | COJINETE               | 4    |  |  |             |
| 16       | 90105-10727     | TORNILLO CON ARANDELA  | 1    |  |  |             |
| 17       | 90387-100T8     | CASQUILLO CON VALONA   | 1    |  |  |             |
| 18       | 93317-42060     | COJINETE               | 1    |  |  |             |
| 19       | 90101-10659     | TORNILLO               | 1    |  |  |             |
| 20       | 90387-127W0     | CASQUILLO CON VALONA   | 1    |  |  |             |
| 21       | 90201-101J1     | ARANDELA PLANA         | 2    |  |  |             |
| 22       | 95607-10100     | TUERCA AUTOBLOCANTE    | 2    |  |  |             |
| 23       | 93109-17048     | SELLO ACEITE           | 2    |  |  |             |
| 24       | 93317-31771     | COJINETE               | 1    |  |  |             |
| 25       | 4JH-22311-00    | CABRECADENA            | 1    |  |  |             |
| 26       | 90119-06194     | TORNILLO CON ARANDELA  | 1    |  |  |             |
| 27       | 90154-05013     | TORNILLO DE LIGAR      | 2    |  |  |             |





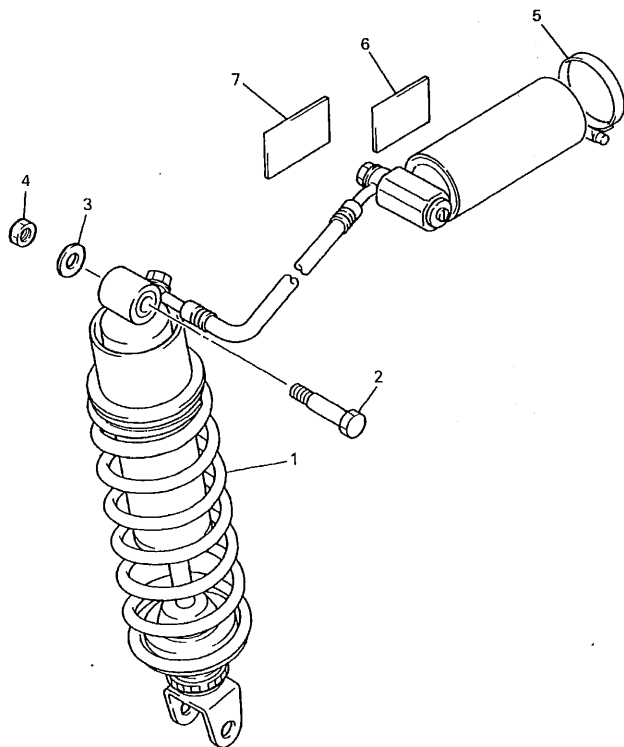
4TV351-6230

FIG. 23 BRAZO TRASERO

| REF. NO.                                    | CODIGO NO.   | DESCRIPCION          | 4TV5 |  |  | OBSERVACION |
|---|--------------|----------------------|------|--|--|-------------|
| 28  | 90183-05024  | TUERCA DE RESORTE    | 2    |  |  |             |
| 29  | 4JH-22151-00 | SELLO DE GUARDA      | 1    |  |  |             |
| 30  | 97007-06014  | PERNO                | 2    |  |  |             |
| 31  | 90387-081R2  | CASQUILLO CON VALONA | 2    |  |  |             |
| 32  | 3TU-28344-00 | CINTA                | 1    |  |  |             |
| <hr style="border-top: 1px dashed black;"/> |              |                      |      |  |  |             |
| <hr style="border-top: 1px dashed black;"/> |              |                      |      |  |  |             |
| <hr style="border-top: 1px dashed black;"/> |              |                      |      |  |  |             |
| <hr style="border-top: 1px dashed black;"/> |              |                      |      |  |  |             |
| <hr style="border-top: 1px dashed black;"/> |              |                      |      |  |  |             |
| <hr style="border-top: 1px dashed black;"/> |              |                      |      |  |  |             |

D9

FIG. 24 SUSPENSION TRASERO



4TV5351-8240

| REF. NO. | CODIGO NO.   | DESCRIPCION                   | 4TV5 |  |  |  | OBSERVACION |
|----------|--------------|-------------------------------|------|--|--|--|-------------|
| 1        | 4TV-22210-30 | AMORTIGUADOR TRASERO COMPLETO | 1    |  |  |  |             |
| 2        | 90109-10554  | PERNO                         | 1    |  |  |  |             |
| 3        | 90201-101J1  | ARANDELA PLANA                | 1    |  |  |  |             |
| 4        | 95607-10100  | TUERCA AUTOBLOCANTE           | 1    |  |  |  |             |
| 5        | 90450-32008  | BRIDA, MANGUERA               | 1    |  |  |  |             |
| 6        | 4TV-22261-00 | AMORT. SUB-DEPOSITO           | 1    |  |  |  |             |
| 7        | 3YL-12232-00 | AMORTIGUADOR                  | 1    |  |  |  |             |
|          |              |                               |      |  |  |  |             |
|          |              |                               |      |  |  |  |             |
|          |              |                               |      |  |  |  |             |
|          |              |                               |      |  |  |  |             |
|          |              |                               |      |  |  |  |             |

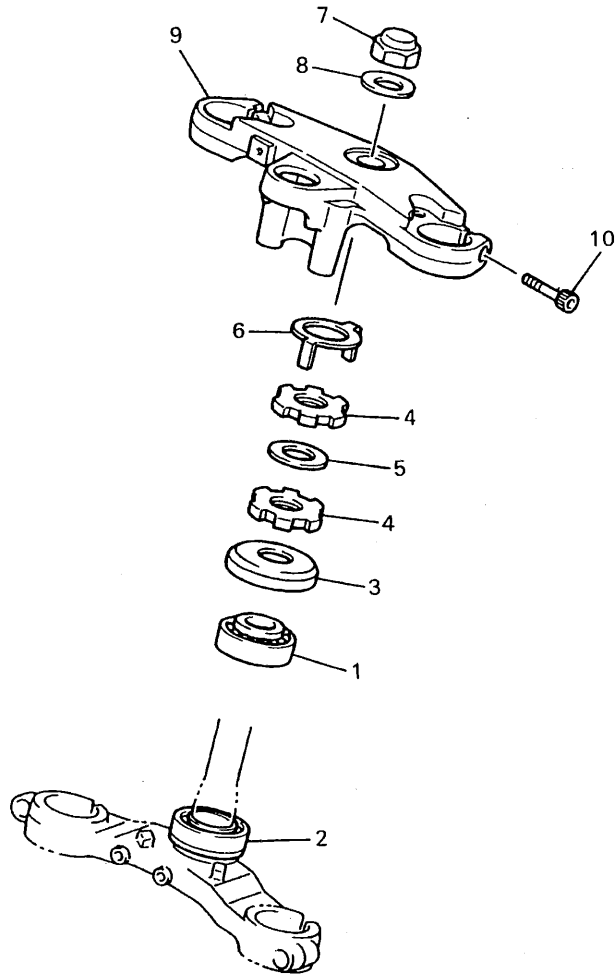


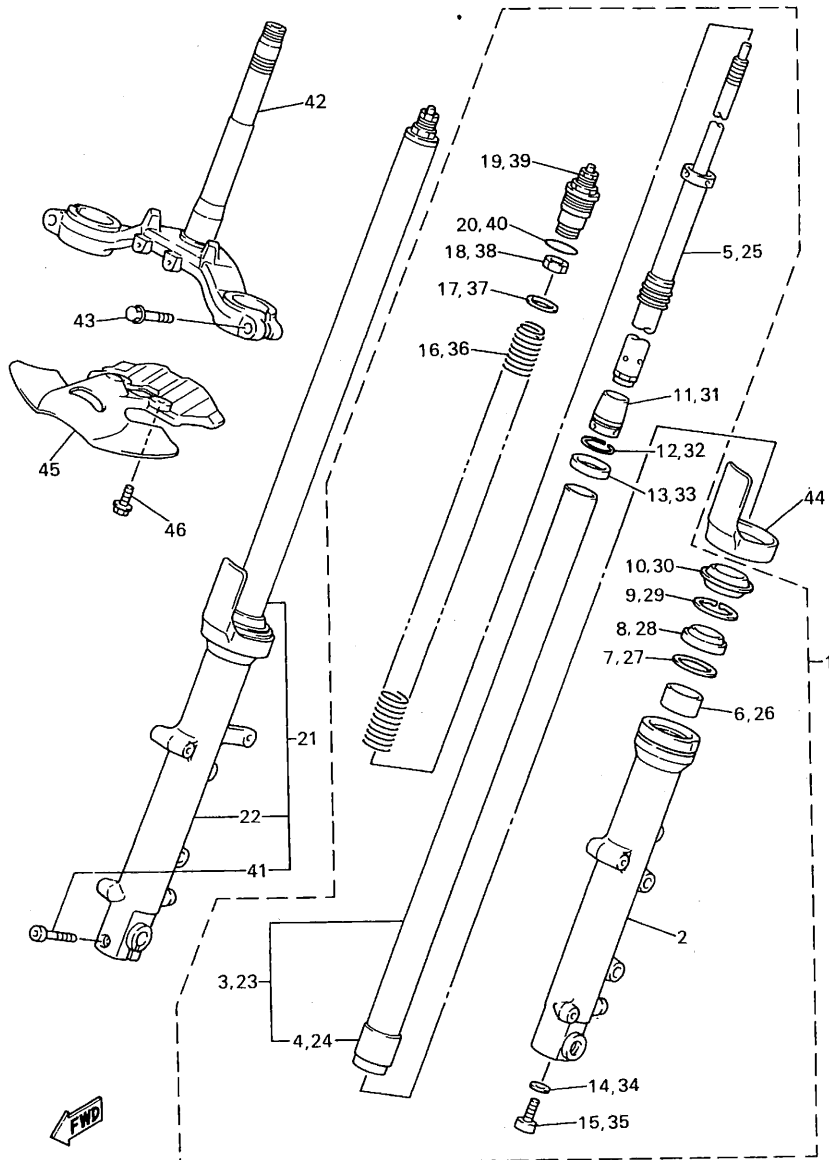
FIG. 25 DIRECCION

| REF. NO. | CODIGO NO.   | DESCRIPCION                | 4TV5 |  |  |  | OBSERVACION |
|----------|--------------|----------------------------|------|--|--|--|-------------|
| 1        | 93332-00001  | COJINETE                   | 1    |  |  |  |             |
| 2        | 93332-00008  | COJINETE                   | 1    |  |  |  |             |
| 3        | 1W1-23416-00 | CUBIERTA DE BASE DE BOLA 2 | 1    |  |  |  |             |
| 4        | 90179-25033  | TUERCA                     | 2    |  |  |  |             |
| 5        | 90202-26142  | ARANDELA DE PLANA          | 1    |  |  |  |             |
| 6        | 26H-23418-01 | ARANDELA ESPECIAL          | 1    |  |  |  |             |
| 7        | 90176-22081  | TUERCA CORONA              | 1    |  |  |  |             |
| 8        | 90201-220T0  | ARANDELA PLANA             | 1    |  |  |  |             |
| 9        | 4NX-23435-00 | PLATINA SUPERIOR           | 1    |  |  |  |             |
| 10       | 91314-08030  | PERNO                      | 2    |  |  |  |             |



4TV351-6250

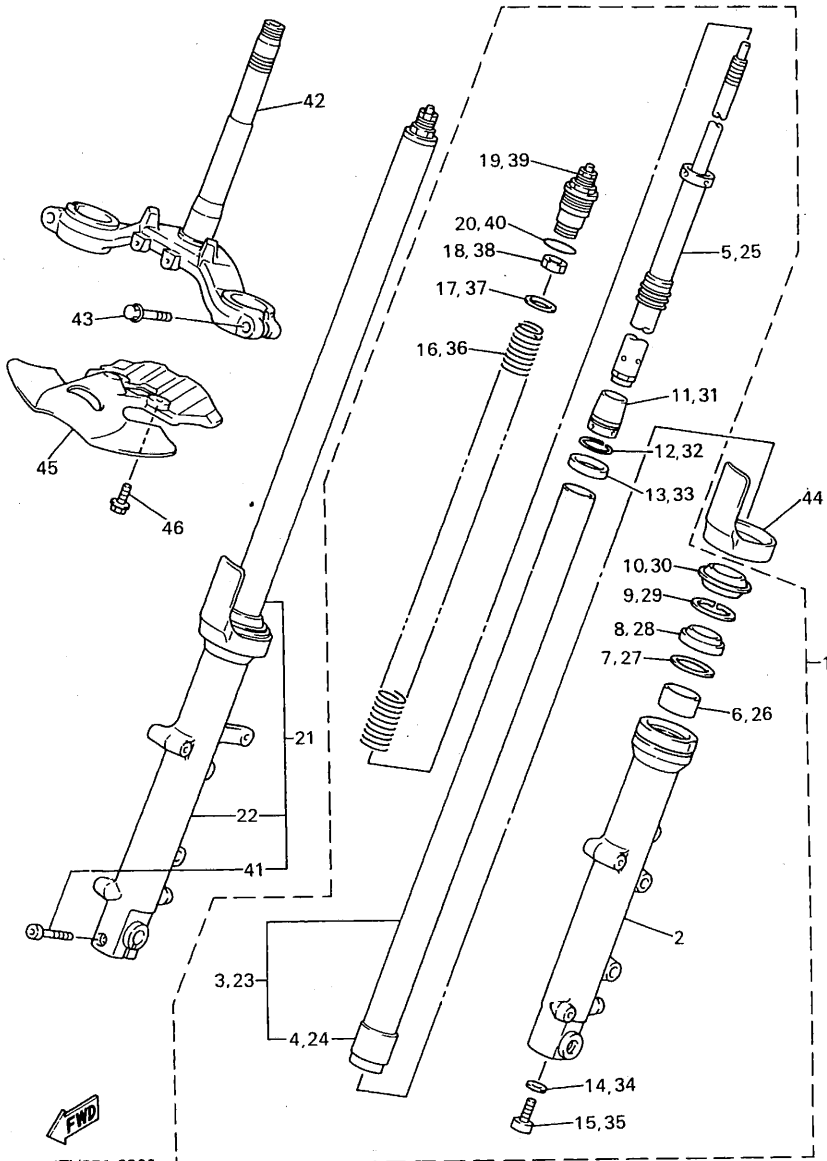
FIG. 26 HORQUILLA DELANTERA



4TV351-6260

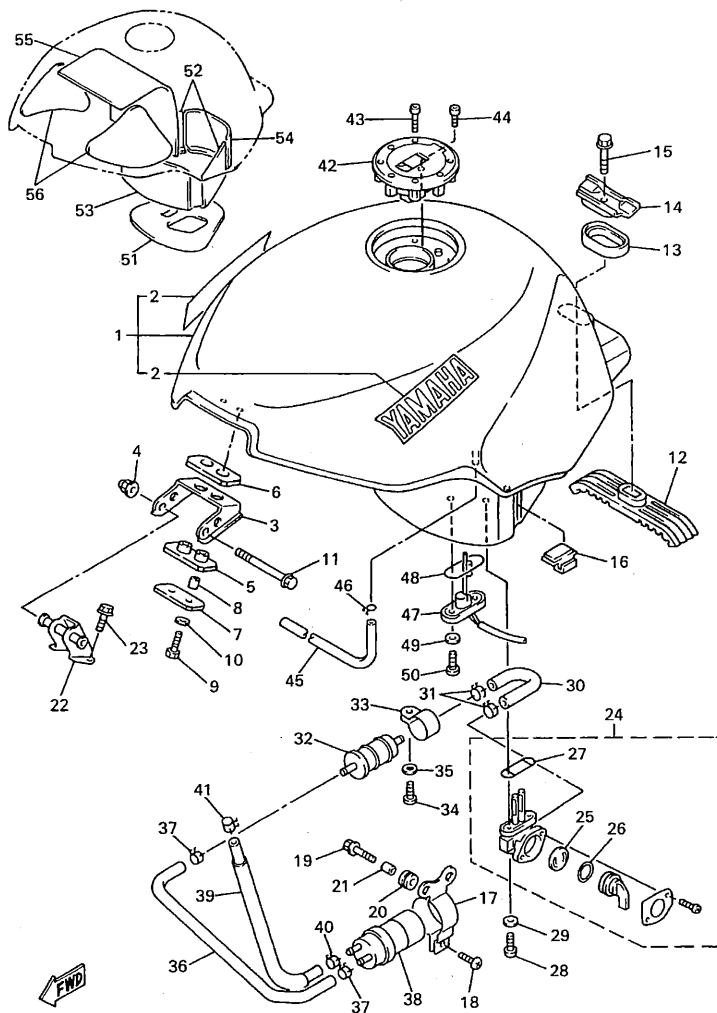
| REF. NO. | CODIGO NO.   | DESCRIPCION                    | 4TV5 |  |  |  | OBSERVACION |
|----------|--------------|--------------------------------|------|--|--|--|-------------|
| 1        | 4TV-23102-00 | HORQUILLA DELANTERA COMPL.(MI) | 1    |  |  |  |             |
| 2        | 4TV-23126-00 | .TUBO EXTERIOR 1               | 1    |  |  |  |             |
| 3        | 4TV-23110-00 | .TUBO INTERIOR COMPLETO 1      | 1    |  |  |  |             |
| 4        | 4FM-23171-40 | ..PISTON HORQUILLA DELANT.     | 1    |  |  |  |             |
| 5        | 4TV-23170-00 | .CILINDRO COMPL DE HORQ DELAN  | 1    |  |  |  |             |
| 6        | 4FM-23125-40 | .METAL CORREDIZO 1             | 1    |  |  |  |             |
| 7        | 36Y-23146-10 | .ARANDELA DE SELLO DE ACEITE   | 1    |  |  |  |             |
| 8        | 3SP-23145-L0 | .RETEN DE ACEITE               | 1    |  |  |  |             |
| 9        | 26H-23156-00 | .PRESILLA DEL RETEN DE ACEITE  | 1    |  |  |  |             |
| 10       | 3XV-23144-50 | .GUARDAPOLVO                   | 1    |  |  |  |             |
| 11       | 4TV-23173-00 | .VASTAGO AHUSADO               | 1    |  |  |  |             |
| 12       | 4TV-23153-00 | .ANILLO DE ENGANCHE            | 1    |  |  |  |             |
| 13       | 4TV-23184-00 | .TAPA DE VALVULA DE AIRE       | 1    |  |  |  |             |
| 14       | 2K8-23158-L0 | .EMPAQUE                       | 1    |  |  |  |             |
| 15       | 3LC-23181-00 | .TORNILLO CABEZAHEXAGONAL      | 1    |  |  |  |             |
| 16       | 4JH-23141-10 | .RESORTE HORQUILLA DELANT.     | 1    |  |  |  |             |
| 17       | 3LC-23149-00 | .ARANDELA DE RESORTE SUPERIOR  | 1    |  |  |  |             |
| 18       | 3LC-23357-00 | .TUERCA                        | 1    |  |  |  |             |
| 19       | 4JH-23111-10 | .TAPON                         | 1    |  |  |  |             |
| 20       | 43F-23188-10 | .ANILLO O                      | 1    |  |  |  |             |
| 21       | 4TV-23103-00 | HORQUILLA DELANTERA COMPL.(MD) | 1    |  |  |  |             |
| 22       | 4TV-23136-00 | .TUBO EXTERIOR (DER.)          | 1    |  |  |  |             |
| 23       | 4TV-23110-00 | .TUBO INTERIOR COMPLETO 1      | 1    |  |  |  |             |
| 24       | 4FM-23171-40 | ..PISTON HORQUILLA DELANT.     | 1    |  |  |  |             |
| 25       | 4TV-23170-00 | .CILINDRO COMPL DE HORQ DELAN  | 1    |  |  |  |             |
| 26       | 4FM-23125-40 | .METAL CORREDIZO 1             | 1    |  |  |  |             |
| 27       | 36Y-23146-10 | .ARANDELA DE SELLO DE ACEITE   | 1    |  |  |  |             |

FIG. 26 HORQUILLA DELANTERA



4TV351-6260

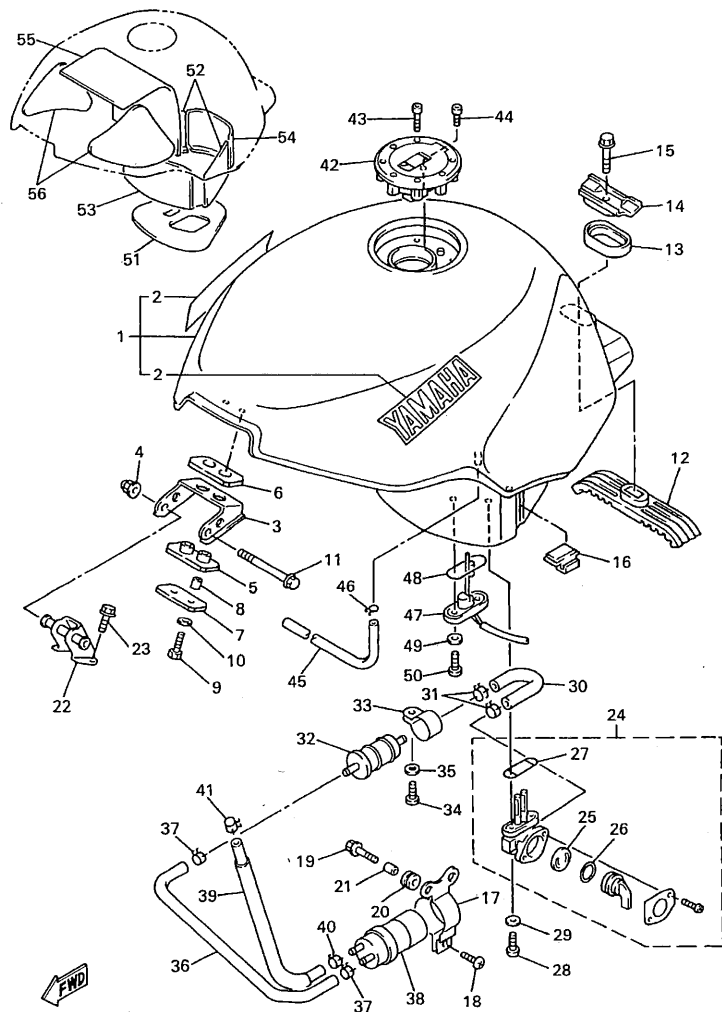
| REF. NO. | CODIGO NO.   | DESCRIPCION                   | 4TV5 |  |  |  | OBSERVACION |
|----------|--------------|-------------------------------|------|--|--|--|-------------|
| 28       | 3SP-23145-L0 | .RETEN DE ACEITE              | 1    |  |  |  |             |
| 29       | 26H-23156-00 | .PRESILLA DEL RETEN DE ACEITE | 1    |  |  |  |             |
| 30       | 3XV-23144-50 | .GUARDAPOLVO                  | 1    |  |  |  |             |
| 31       | 4TV-23173-00 | .VASTAGO AHUSADO              | 1    |  |  |  |             |
| 32       | 4TV-23153-00 | .ANILLO DE ENGANCHE           | 1    |  |  |  |             |
| 33       | 4TV-23184-00 | .TAPA DE VALVULA DE AIRE      | 1    |  |  |  |             |
| 34       | 2K8-23158-L0 | .EMPAQUE                      | 1    |  |  |  |             |
| 35       | 3LC-23181-00 | .TORNILLO CABEZAHEXAGONAL     | 1    |  |  |  |             |
| 36       | 4JH-23141-10 | .RESORTE HORQUILLA DELANT.    | 1    |  |  |  |             |
| 37       | 3LC-23149-00 | .ARANDELA DE RESORTE SUPERIOR | 1    |  |  |  |             |
| 38       | 3LC-23357-00 | .TUERCA                       | 1    |  |  |  |             |
| 39       | 4JH-23111-10 | .TAPON                        | 1    |  |  |  |             |
| 40       | 43F-23188-10 | .ANILLO O                     | 1    |  |  |  |             |
| 41       | 91314-08040  | .PERNO                        | 1    |  |  |  |             |
| 42       | 4TV-23340-00 | PLATINA INFERIOR COMPLETA     | 1    |  |  |  |             |
| 43       | 4TV-23356-00 | PERNO 2                       | 2    |  |  |  |             |
| 44       | 4PU-2331G-00 | CUBIERTA                      | 2    |  |  |  |             |
| 45       | 4TV-23818-00 | CUBIERTA DE DIRECCION         | 1    |  |  |  |             |
| 46       | 90119-06117  | TORNILLO CON ARANDELA         | 2    |  |  |  |             |



4TV351-6270

FIG. 27 DEPOSITO DE COMBUSTIBLE

| REF. NO. | CODIGO NO.      | DESCRIPCION                   | 4TV5 |  |  | OBSERVACION              |
|----------|-----------------|-------------------------------|------|--|--|--------------------------|
| 1        | 4TV-24110-10-X5 | DEPOSITO DE COMBUSTIBLE COMP. | 1    |  |  | UR VRC1/BL2<br>PARA VRC1 |
|          | 4TV-24110-10-X6 | DEPOSITO DE COMBUSTIBLE COMP. | 1    |  |  | UR BL2/LGM3<br>PARA LGM3 |
|          | 4TV-24110-10-07 | DEPOSITO DE COMBUSTIBLE COMP. | 1    |  |  | UR BL2                   |
| 2        | 4TV-2153A-00    | .EMBLEMA, YAMAHA              | 2    |  |  | UR PARA VRC1,LGM3        |
|          | 4TV-2153A-30    | .EMBLEMA, YAMAHA              | 2    |  |  | UR PARA BL2              |
| 3        | 4FM-24191-00    | SOPORTE DEPOSITO DE COMBUST.1 | 1    |  |  |                          |
| 4        | 90176-06055     | TUERCA CORONA                 | 1    |  |  |                          |
| 5        | 2GH-24181-00    | AMORTIGUADOR DE MONTAJE       | 1    |  |  |                          |
| 6        | 2GH-24183-00    | AMORTIGUADOR DE MONTAJE 3     | 1    |  |  |                          |
| 7        | 2GH-24186-00    | ARANDELA ESPECIAL             | 1    |  |  |                          |
| 8        | 90387-06299     | CASQUILLO CON VALONA          | 2    |  |  |                          |
| 9        | 97007-06025     | PERNO                         | 2    |  |  |                          |
| 10       | 92907-06600     | ARANDELA                      | 2    |  |  |                          |
| 11       | 95817-06075     | TUERCA DE REBORDE             | 1    |  |  |                          |
| 12       | 33M-24182-01    | AMORTIGUADOR DE MONTAJE 2     | 1    |  |  |                          |
| 13       | 3Y6-24183-00    | AMORTIGUADOR DE MONTAJE 3     | 1    |  |  |                          |
| 14       | 4FM-24187-00    | ARANDELA ESPECIAL             | 1    |  |  |                          |
| 15       | 95807-08035     | TUERCA DE REBORDE             | 1    |  |  |                          |
| 16       | 4TV-24183-10    | AMORTIGUADOR DE MONTAJE 3     | 2    |  |  |                          |
| 17       | 3CV-24491-10    | SOPORTE BOMBA COMBUSTIBLE     | 1    |  |  |                          |
| 18       | 98907-05010     | TORNILLO DE LIGAR             | 1    |  |  |                          |
| 19       | 90119-06096     | TORNILLO CON ARANDELA         | 2    |  |  |                          |
| 20       | 90480-13163     | TAPON                         | 2    |  |  |                          |
| 21       | 90387-060G7     | CASQUILLO CON VALONA          | 2    |  |  |                          |
| 22       | 4TV-24115-00    | SOPORTE DEPOSITO DE COMBUST.1 | 1    |  |  |                          |
| 23       | 95027-06016     | PERNO, DE BRIDA               | 2    |  |  |                          |
| 24       | 4TV-24500-00    | GRIFO DE COMBUSTIBLE 1        | 1    |  |  |                          |



4TV351-6270

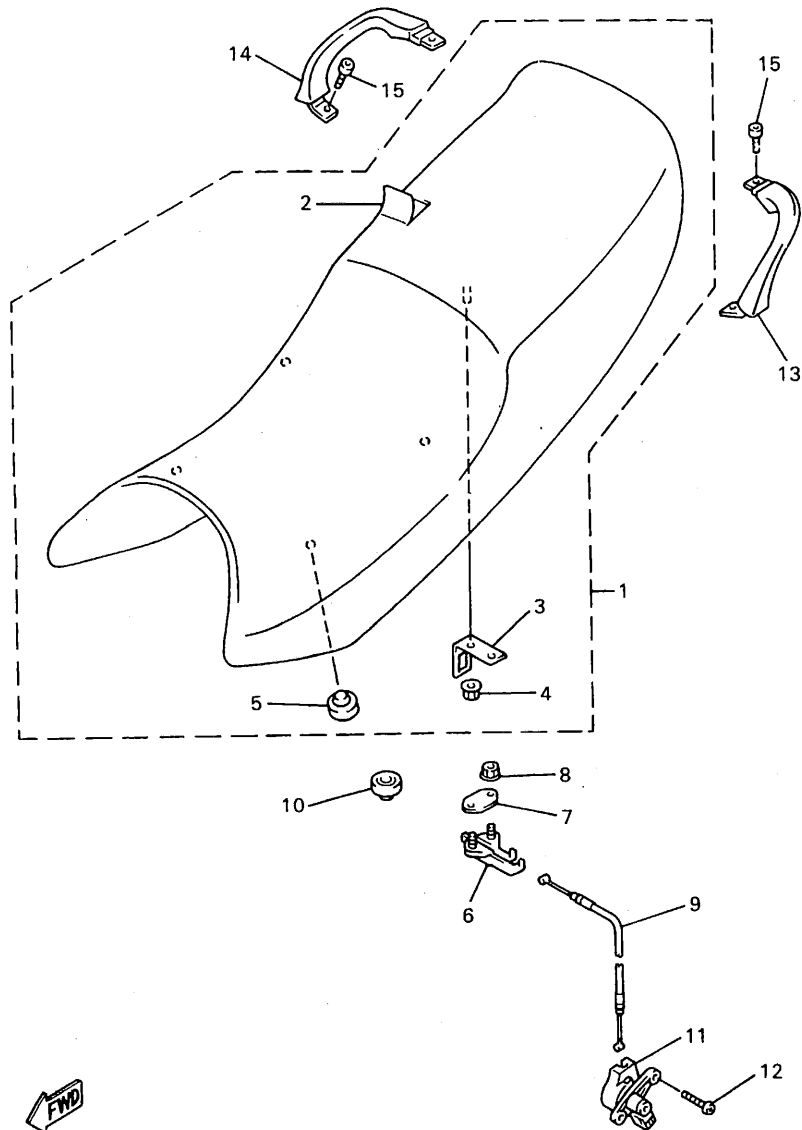
FIG. 27 DEPOSITO DE COMBUSTIBLE

| REF. NO. | CODIGO NO.   | DESCRIPCION                   | 4TV5 |  |  |  | OBSERVACION |
|----------|--------------|-------------------------------|------|--|--|--|-------------|
| 25       | 3XV-24523-00 | .VALVULA                      | 1    |  |  |  |             |
| 26       | 3XV-24534-00 | .SELLO DE GRIFO               | 1    |  |  |  |             |
| 27       | 4X8-24512-00 | .EMPAQUE                      | 1    |  |  |  |             |
| 28       | 90149-06008  | TORNILLO DE REGLAJE           | 2    |  |  |  |             |
| 29       | 90202-05193  | ARANDELA DE PLANA             | 2    |  |  |  |             |
| 30       | 4TV-24313-00 | TUBO 3                        | 1    |  |  |  |             |
| 31       | 90467-14057  | PRESILLA                      | 2    |  |  |  |             |
| 32       | 4TV-24560-00 | FILTRO COMPLETO               | 1    |  |  |  |             |
| 33       | 1AE-24366-00 | GRAMPA DE TUBO DE COMBUST.1   | 1    |  |  |  |             |
| 34       | 98507-06012  | TORNILLO DE CABEZA CON PLANA  | 1    |  |  |  |             |
| 35       | 92907-06600  | ARANDELA                      | 1    |  |  |  |             |
| 36       | 4TV-24311-00 | TUBO DE COMBUSTIBLE 1         | 1    |  |  |  |             |
| 37       | 90467-14057  | PRESILLA                      | 2    |  |  |  |             |
| 38       | 4TV-13907-00 | BOMBA DE COMBUSTIBLE COMPLETA | 1    |  |  |  |             |
| 39       | 4TV-14294-00 | MANGUERA                      | 1    |  |  |  |             |
| 40       | 90467-13123  | PRESILLA                      | 1    |  |  |  |             |
| 41       | 90467-11032  | PRESILLA                      | 1    |  |  |  |             |
| 42       | 4FM-24602-00 | TAPON COMPLETO                | 1    |  |  |  |             |
| 43       | 90110-05112  | TORNILLO ALLEN                | 3    |  |  |  |             |
| 44       | 91317-05010  | PERNO                         | 1    |  |  |  |             |
| 45       | 90445-107H3  | TUBO                          | 1    |  |  |  |             |
| 46       | 90467-09006  | PRESILLA                      | 1    |  |  |  |             |
| 47       | 3GM-85752-01 | UNIDAD TRANSM. MED.COMBUST.   | 1    |  |  |  |             |
| 48       | 42X-85753-00 | EMPAQUE DE UNIDAD TRANSMISORA | 1    |  |  |  |             |
| 49       | 90202-05193  | ARANDELA DE PLANA             | 2    |  |  |  |             |
| 50       | 90149-06008  | TORNILLO DE REGLAJE           | 2    |  |  |  |             |
| 51       | 4TV-24145-00 | AMORTIGUADOR CUBIERTA LATERAL | 1    |  |  |  |             |





FIG. 28 ASIENTO



| REF. NO. | CODIGO NO.   | DESCRIPCION              | 4TV5 |  |  |  | OBSERVACION |
|----------|--------------|--------------------------|------|--|--|--|-------------|
| 1        | 4TV-24730-00 | SILLIN DOBLE COMPLETO    | 1    |  |  |  |             |
| 2        | 4TV-24731-00 | .FUNDA DE SILLIN         | 1    |  |  |  |             |
| 3        | 4HM-24728-00 | .SOPORTE DE ASIENTO      | 1    |  |  |  |             |
| 4        | 90179-06635  | .TUERCA                  | 1    |  |  |  |             |
| 5        | 22W-24741-00 | .COJIN DE ASIENTO        | 4    |  |  |  |             |
| 6        | 4BP-24780-00 | TORNILLO CONTROL DE AIRE | 1    |  |  |  |             |
| 7        | 4BP-24792-00 | PLACA                    | 1    |  |  |  |             |
| 8        | 95707-06500  | TUERCA DE BRIDA          | 2    |  |  |  |             |
| 9        | 4TV-2478E-00 | CABLE                    | 1    |  |  |  |             |
| 10       | 22W-24741-00 | COJIN DE ASIENTO         | 2    |  |  |  |             |
| 11       | 3YX-21308-00 | PORTACASCO COMPLETO      | 1    |  |  |  |             |
| 12       | 90149-06313  | TORNILLO DE REGLAJE      | 2    |  |  |  |             |
| 13       | 4BP-21644-01 | APOYO TRASERO            | 1    |  |  |  |             |
| 14       | 4BP-21645-01 | ASIDERO SILLIN           | 1    |  |  |  |             |
| 15       | 90109-060E9  | PERNO                    | 4    |  |  |  |             |



4TV351-6280

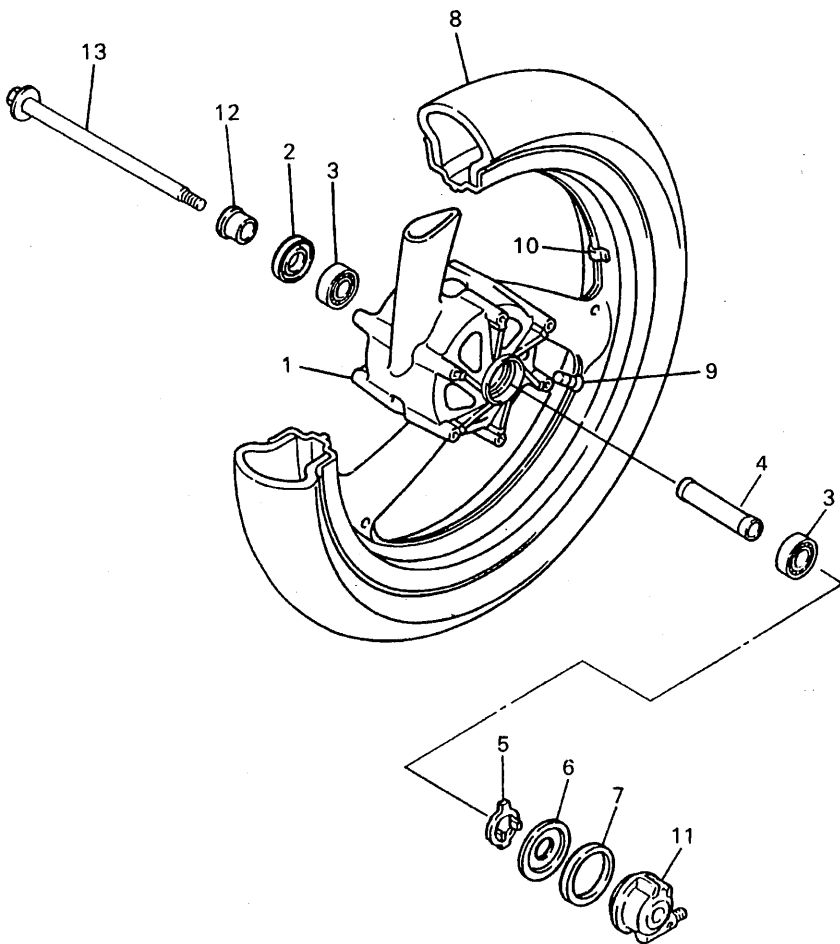


FIG. 29 RUEDA DELANTERA

| REF. NO. | CODIGO NO.      | DESCRIPCION                       | 4TV5 |  |  |  | OBSERVACION |
|----------|-----------------|-----------------------------------|------|--|--|--|-------------|
| 1        | 4TV-25168-00-7B | RUEDA FUNDIDA DELANTERA           | 1    |  |  |  | BIB2        |
| 2        | 93102-23252     | SELLO ACEITE                      | 1    |  |  |  |             |
| 3        | 93306-20314     | COJINETE                          | 2    |  |  |  |             |
| 4        | 90560-17356     | SEPARADOR                         | 1    |  |  |  |             |
| 5        | 341-25149-00    | EMBRAGUE DEL CUENTAKMS            | 1    |  |  |  |             |
| 6        | 341-25846-00    | RETEN DEL EMBRAGUE                | 1    |  |  |  |             |
| 7        | 93105-45017     | SELLO ACEITE                      | 1    |  |  |  |             |
| 8        | *               | NEUMATICO(120/60ZR17 MACADAM 90X) | 1    |  |  |  | LM MICHELIN |
| 9        | 93900-00030     | VALVULA DE ARO                    | 1    |  |  |  |             |
| 10       | 29L-25398-00    | BALANCEADOR DE RUEDA(10G)         | 1    |  |  |  | UR          |
|          | 29L-25398-10    | BALANCEADOR DE RUEDA (20G)        | 1    |  |  |  | UR          |
|          | 29L-25398-20    | BALANCEADOR DE RUEDA (30G)        | 1    |  |  |  | UR          |
| 11       | 4HM-25190-10    | UNIDAD DE ENGRANAJE COMPLETA      | 1    |  |  |  |             |
| 12       | 90387-177V5     | CASQUILLO CON VALONA              | 1    |  |  |  |             |
| 13       | 3GM-25181-03    | EJE DE LA RUEDA                   | 1    |  |  |  |             |



4TV351-6290

E4

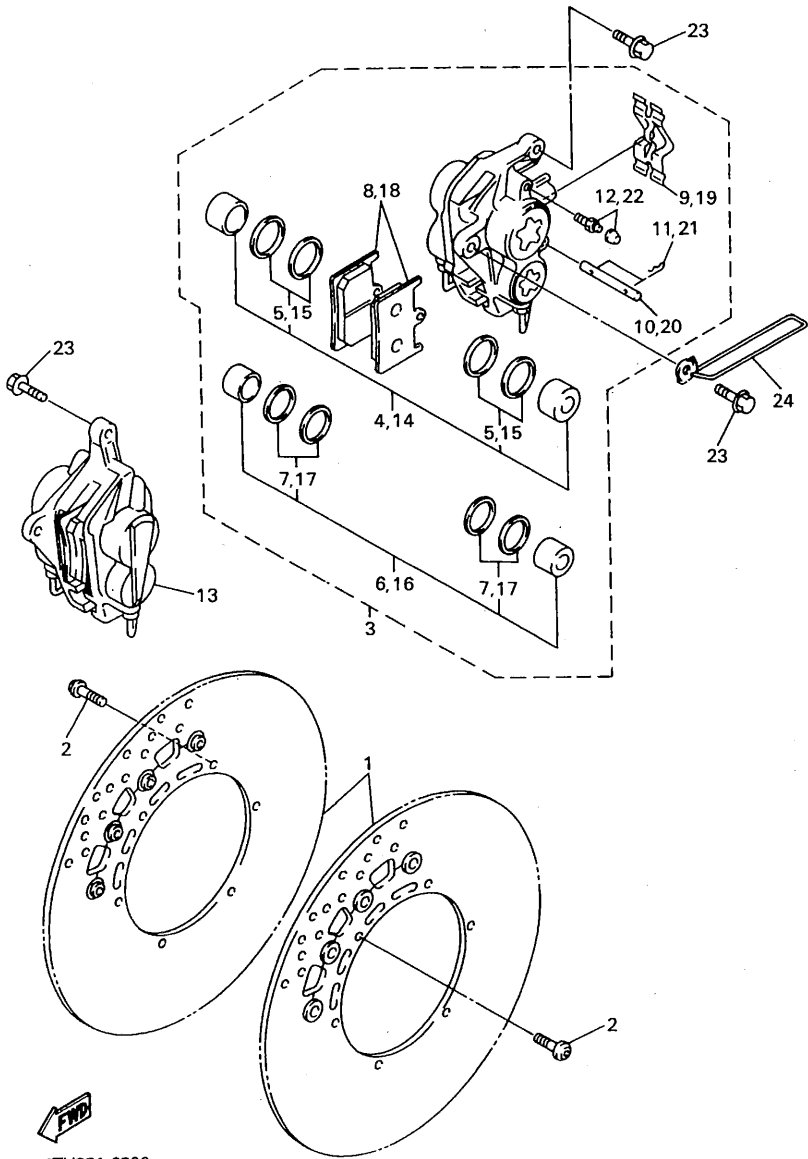
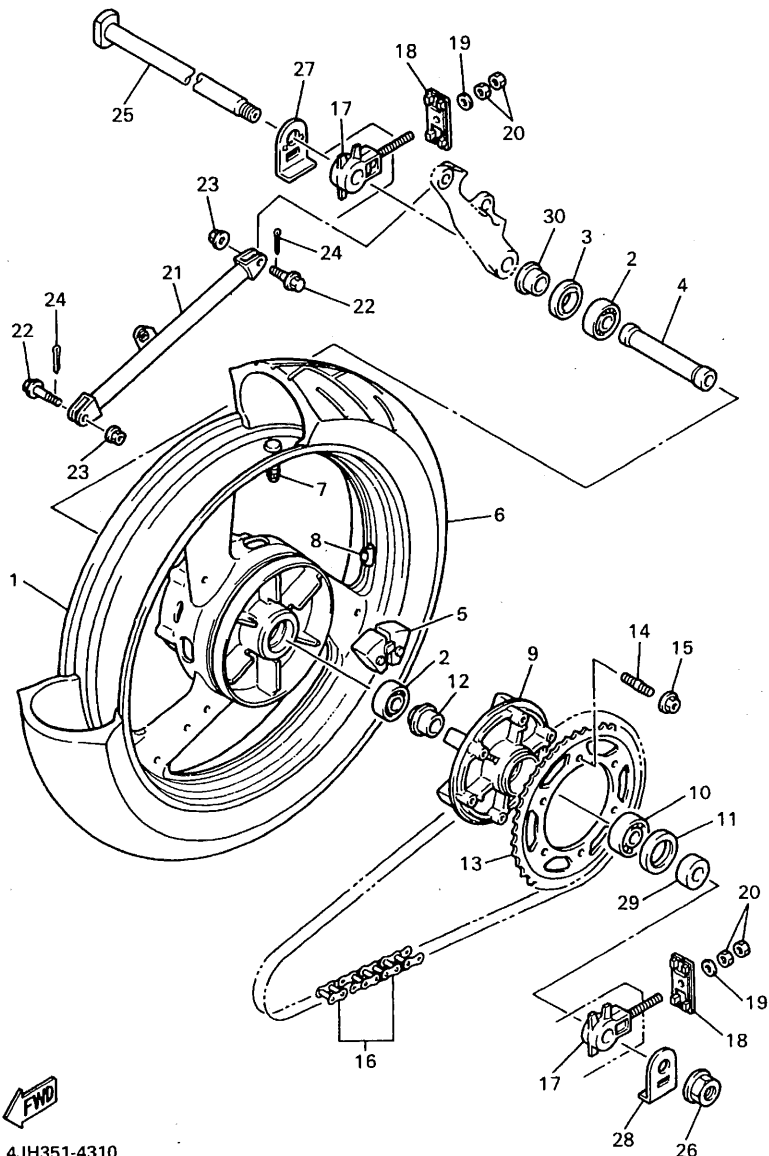


FIG. 30 CALIBRE FRENO DELANTERA

| REF. NO. | CODIGO NO.   | DESCRIPCION                  | 4TV5 |  |  |  | OBSERVACION |
|----------|--------------|------------------------------|------|--|--|--|-------------|
| 1        | 4SV-2581T-00 | DISCO DE FRENO               | 2    |  |  |  |             |
| 2        | 90109-083G4  | PERNO                        | 12   |  |  |  |             |
| 3        | 4SV-2580T-00 | CALIBRE COMPLETO (IZQUIERDO) | 1    |  |  |  |             |
| 4        | 4SV-W0057-00 | PISTON COMPLETO PINZA        | 1    |  |  |  |             |
| 5        | 3MA-W0047-10 | JUEGO DE RETENES DE PINZA    | 1    |  |  |  |             |
| 6        | 4SV-W0057-10 | PISTON COMPLETO PINZA        | 1    |  |  |  |             |
| 7        | 3GM-W0047-10 | JUEGO DE RETENES DE PINZA    | 1    |  |  |  |             |
| 8        | 4SV-W0045-00 | JUEGO DE COJIN DE FRENO      | 1    |  |  |  |             |
| 9        | 4SV-25919-00 | SOPORTE DE PASTILLAS         | 1    |  |  |  |             |
| 10       | 4SV-25924-00 | PASADOR                      | 1    |  |  |  |             |
| 11       | 3GM-25925-00 | PRESILLA                     | 2    |  |  |  |             |
| 12       | 1J3-W0048-00 | CJTO TORNILLO DE PURGA       | 1    |  |  |  |             |
| 13       | 4SV-2580U-00 | CALIBRE COMPLETO (DERECO)    | 1    |  |  |  |             |
| 14       | 4SV-W0057-00 | PISTON COMPLETO PINZA        | 1    |  |  |  |             |
| 15       | 3MA-W0047-10 | JUEGO DE RETENES DE PINZA    | 1    |  |  |  |             |
| 16       | 4SV-W0057-10 | PISTON COMPLETO PINZA        | 1    |  |  |  |             |
| 17       | 3GM-W0047-10 | JUEGO DE RETENES DE PINZA    | 1    |  |  |  |             |
| 18       | 4SV-W0045-00 | JUEGO DE COJIN DE FRENO      | 1    |  |  |  |             |
| 19       | 4SV-25919-00 | SOPORTE DE PASTILLAS         | 1    |  |  |  |             |
| 20       | 4SV-25924-00 | PASADOR                      | 1    |  |  |  |             |
| 21       | 3GM-25925-00 | PRESILLA                     | 2    |  |  |  |             |
| 22       | 1J3-W0048-00 | CJTO TORNILLO DE PURGA       | 1    |  |  |  |             |
| 23       | 90105-10638  | TORNILLO CON ARANDELA        | 4    |  |  |  |             |
| 24       | 4TV-21596-00 | SOSTEN                       | 1    |  |  |  |             |

4TV351-6300



4JH351-4310

FIG. 31 RUEDA TRASERA

| REF. NO. | CODIGO NO.      | DESCRIPCION                       | 4TV5 |  | OBSERVACION |
|----------|-----------------|-----------------------------------|------|--|-------------|
| 1        | 4JH-25338-00-7B | RUEDA FUNDIDA TRASERA             | 1    |  | BIB2        |
| 2        | 93306-20417     | COJINETE                          | 2    |  |             |
| 3        | 93102-28022     | SELLO ACEITE                      | 1    |  |             |
| 4        | 90387-2004F     | CASQUILLO CON VALONA              | 1    |  |             |
| 5        | 4FM-25364-00    | AMORTIGUADOR                      | 6    |  |             |
| 6 *      |                 | NEUMATICO(160/60ZR17 MACADAM 90X) | 1    |  | LM MICHELIN |
| 7        | 93900-00030     | VALVULA DE ARO                    | 1    |  |             |
| 8        | 29L-25398-00    | BALANCEADOR DE RUEDA(10G)         | 1    |  | UR          |
|          | 29L-25398-10    | BALANCEADOR DE RUEDA (20G)        | 1    |  | UR          |
|          | 29L-25398-20    | BALANCEADOR DE RUEDA (30G)        | 1    |  | UR          |
| 9        | 4FM-25366-00    | EMBRAGUE DE MASA                  | 1    |  |             |
| 10       | 93306-20644     | COJINETE                          | 1    |  |             |
| 11       | 93102-40211     | SELLO ACEITE                      | 1    |  |             |
| 12       | 90387-2004E     | CASQUILLO CON VALONA              | 1    |  |             |
| 13       | 4JH-25447-00    | CORONA (47T)                      | 1    |  |             |
| 14       | 90116-10575     | ESPARRAGO                         | 6    |  |             |
| 15       | 95607-10200     | TUERCA DE AUTO-CIERRE             | 6    |  |             |
| 16       | 94581-59108     | CADENA (D.I.D.50VA7-108LE)        | 1    |  |             |
| 17       | 3XW-25388-00    | TIRADOR DE CADENA 1               | 2    |  |             |
| 18       | 4JH-22174-00    | EXTREMO 1                         | 2    |  |             |
| 19       | 92907-08600     | ARANDELA                          | 2    |  |             |
| 20       | 95307-08600     | TUERCA                            | 4    |  |             |
| 21       | 4JH-25371-01    | BARRA TENSORA                     | 1    |  |             |
| 22       | 90105-08321     | TORNILLO CON ARANDELA             | 2    |  |             |
| 23       | 95707-08500     | TUERCA DE BRIDA                   | 2    |  |             |
| 24       | 91401-20012     | PASADOR DE CHAVETA                | 2    |  |             |
| 25       | 3GM-25381-A0    | EJE DE RUEDA                      | 1    |  |             |

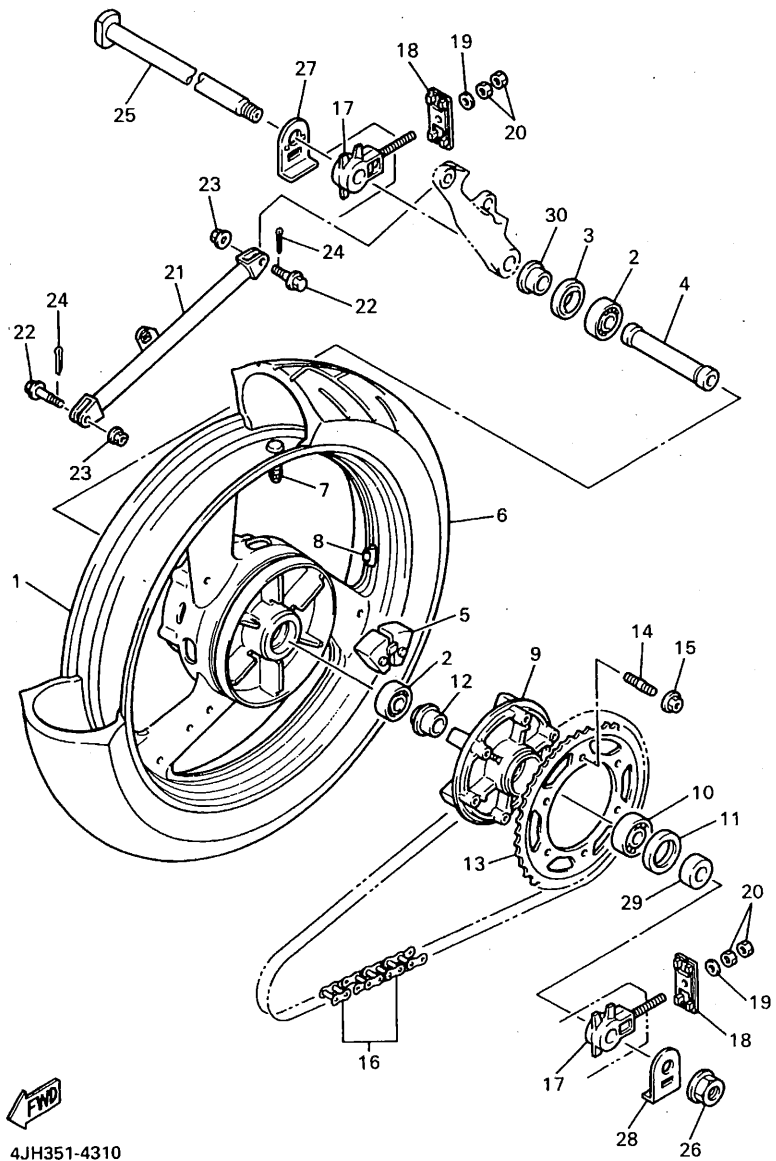


FIG. 31 RUEDA TRASERA

| REF. NO. | CODIGO NO.   | DESCRIPCION          | 4TV/5 |  |  |  | OBSERVACION |
|----------|--------------|----------------------|-------|--|--|--|-------------|
| 26       | 95607-18200  | PERNO DE PUNTAL      | 1     |  |  |  |             |
| 27       | 4JH-25384-03 | ARANDELA DE RUEDA    | 1     |  |  |  |             |
| 28       | 4JH-25384-12 | ARANDELA DE RUEDA    | 1     |  |  |  |             |
| 29       | 90387-2004C  | CASQUILLO CON VALONA | 1     |  |  |  |             |
| 30       | 90387-2004D  | CASQUILLO CON VALONA | 1     |  |  |  |             |
| -----    |              |                      |       |  |  |  |             |
| -----    |              |                      |       |  |  |  |             |
| -----    |              |                      |       |  |  |  |             |
| -----    |              |                      |       |  |  |  |             |
| -----    |              |                      |       |  |  |  |             |
| -----    |              |                      |       |  |  |  |             |

**FWD**  
4JH351-4310

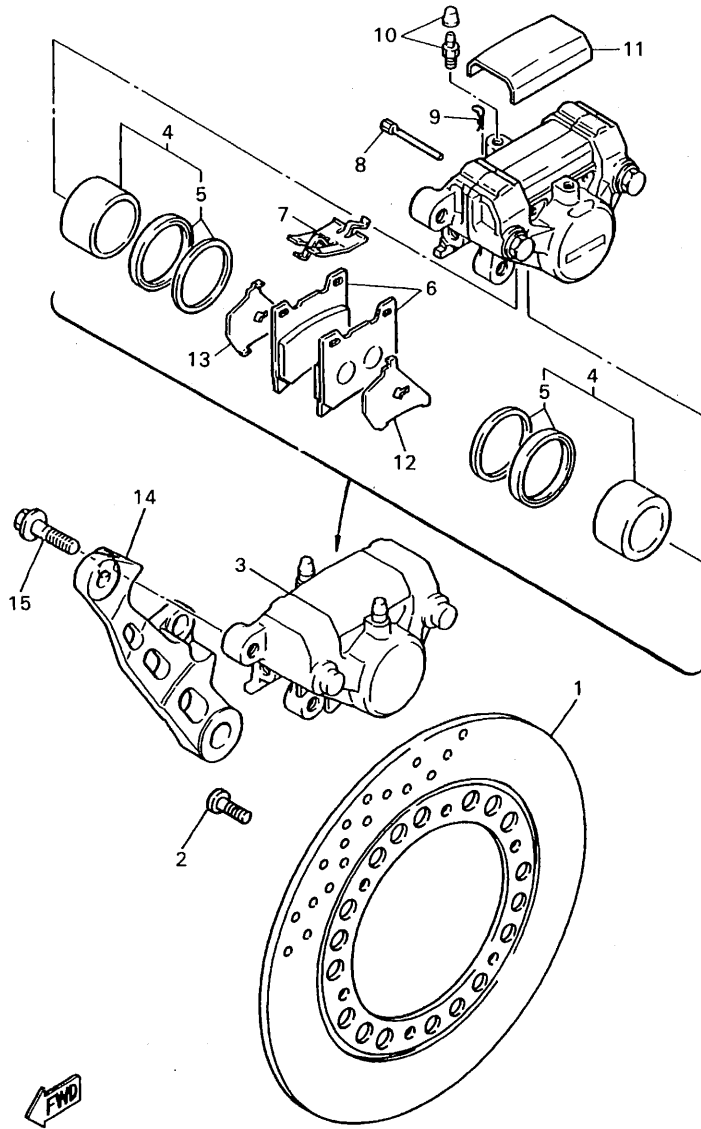


FIG. 32 CALIBRE FRENO TRASERA

| REF. NO. | CODIGO NO.   | DESCRIPCION                     | 4TV5 |  |  |  | OBSERVACION |
|----------|--------------|---------------------------------|------|--|--|--|-------------|
| 1        | 4JH-2582W-00 | DISCO DE FRENO TRASEROS 2       | 1    |  |  |  |             |
| 2        | 90109-083G4  | PERNO                           | 6    |  |  |  |             |
| 3        | 3GM-2580W-A0 | CALIBRE COMPLETO TRASEROS 2     | 1    |  |  |  |             |
| 4        | 31A-W0057-00 | .PISTON COMPLETO PINZA          | 1    |  |  |  |             |
| 5        | 31A-W0047-00 | ..JUEGO DE RETENES DE PINZA     | 1    |  |  |  |             |
| 6        | 1FK-W0046-02 | ..JUEGO DE PASTILLAS DE FRENO 2 | 1    |  |  |  |             |
| 7        | 29L-25919-A0 | ..SOPORTE DE PASTILLAS          | 1    |  |  |  |             |
| 8        | 3HE-25924-00 | ..PASADOR                       | 2    |  |  |  |             |
| 9        | 3HE-25925-00 | ..PRESILLA                      | 2    |  |  |  |             |
| 10       | 1J3-W0048-00 | ..CJTO TORNILLO DE PURGA        | 2    |  |  |  |             |
| 11       | 51J-25836-00 | ..CUBIERTA PARA POLVO           | 1    |  |  |  |             |
| 12       | 1FK-25827-00 | ..SOPORTE PASTILLA IZQUIERDO    | 1    |  |  |  |             |
| 13       | 1FK-25828-00 | ..CUNA DE CALIBRE               | 1    |  |  |  |             |
| 14       | 4JH-25819-00 | SOPORTE DE CALIBRE              | 1    |  |  |  |             |
| 15       | 90105-10638  | TORNILLO CON ARANDELA           | 2    |  |  |  |             |



4JH351-4320

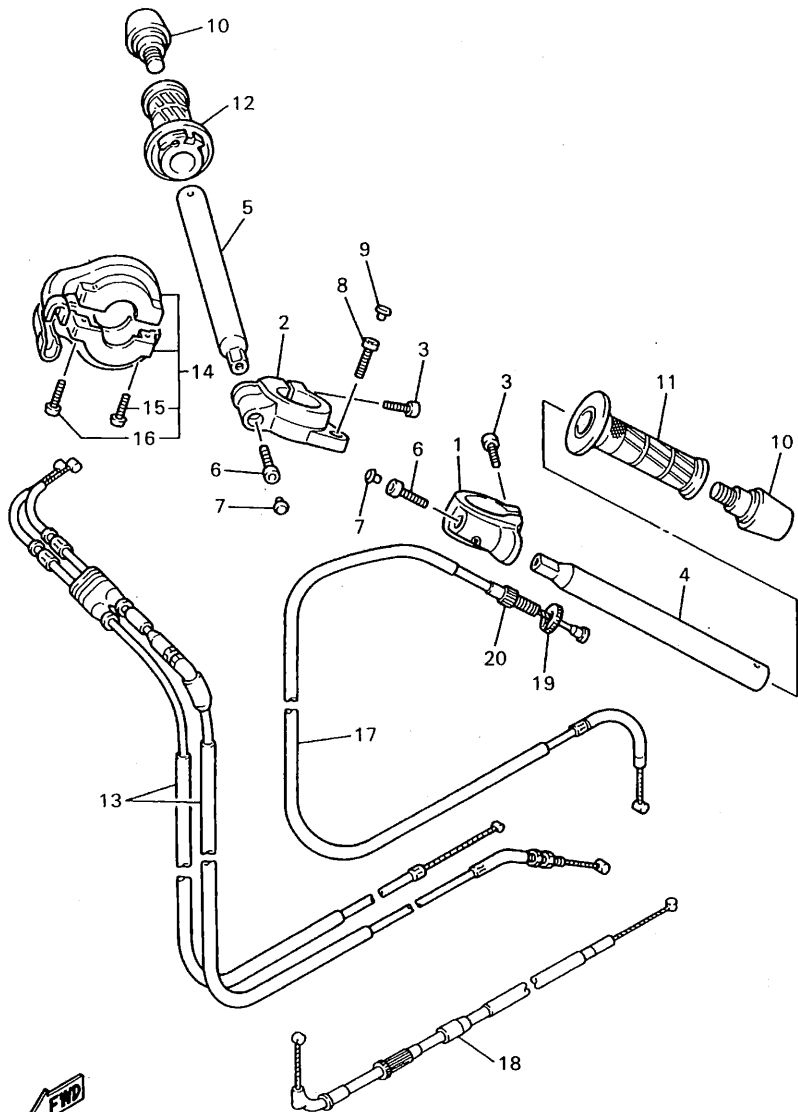


FIG. 33 MANUBRIO. CABLE

| REF. NO. | CODIGO NO.   | DESCRIPCION                   | 4TV5 |  |  | OBSERVACION |
|----------|--------------|-------------------------------|------|--|--|-------------|
| 1        | 4JH-26121-00 | COPA DE MANUBRIO 1            | 1    |  |  |             |
| 2        | 4JH-26122-00 | COPA DE MANUBRIO 2            | 1    |  |  |             |
| 3        | 91314-06020  | PERNO                         | 4    |  |  |             |
| 4        | 4SV-26111-00 | MANUBRIO                      | 1    |  |  |             |
| 5        | 4SV-26112-00 | MANUBRIO RECTO                | 1    |  |  |             |
| 6        | 91317-08025  | PERNO                         | 2    |  |  |             |
| 7        | 341-23469-00 | TAPA DE PERNO                 | 2    |  |  |             |
| 8        | 91317-06025  | PERNO                         | 2    |  |  |             |
| 9        | 10L-23469-00 | TAPA DE PERNO                 | 2    |  |  |             |
| 10       | 36Y-26246-00 | EXTREMO DE EMPUNADURA         | 2    |  |  |             |
| 11       | 4FM-26241-01 | EMPUNADURA (MI)               | 1    |  |  |             |
| 12       | 4TV-26240-00 | EMPUNADURA COMPLETA           | 1    |  |  |             |
| 13       | 4TV-26302-00 | CABLE DE ACELERADOR COMPLETO  | 1    |  |  |             |
| 14       | 3LN-26270-01 | CABLE CON TAPA DE CONECTOR    | 1    |  |  |             |
| 15       | 98507-05020  | .TORNILLO DE CABEZA CON PLANA | 1    |  |  |             |
| 16       | 98507-05025  | .TORNILLO DE CABEZA CON PLANA | 1    |  |  |             |
| 17       | 4JH-26335-10 | CABLE DE EMBRAGUE             | 1    |  |  |             |
| 18       | 4TV-26331-00 | CABLE DE ARRANQUE             | 1    |  |  |             |
| 19       | 90179-08148  | TUERCA                        | 1    |  |  |             |
| 20       | 90123-08046  | PERNO                         | 1    |  |  |             |



4TV351-6330

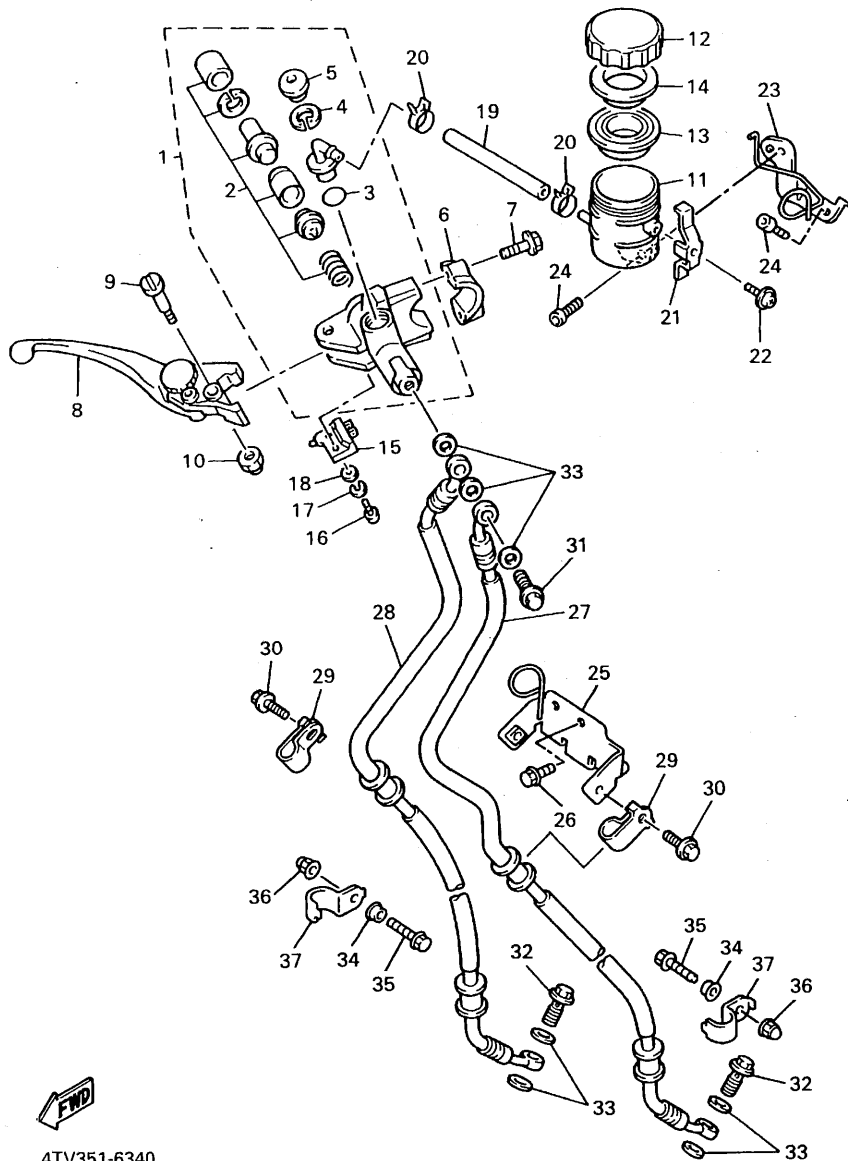


FIG. 34 CILINDRO MAESTRO DELANTERO

| REF. NO. | CODIGO NO.   | DESCRIPCION                  | 4TV5 |  |  |  | OBSERVACION |
|----------|--------------|------------------------------|------|--|--|--|-------------|
| 1        | 4SV-W2587-00 | CILINDRO MAESTRO SUB COMPLET | 1    |  |  |  |             |
| 2        | 4SV-W0041-00 | JUEGO DE CILINDRO MAESTRO    | 1    |  |  |  |             |
| 3        | 93210-15620  | ANILLO O                     | 1    |  |  |  |             |
| 4        | 2VN-25866-00 | PRESILLA REDONDA             | 1    |  |  |  |             |
| 5        | 3FV-2589A-00 | CUBIERTA PARA POLVO          | 1    |  |  |  |             |
| 6        | 56A-25867-00 | SOPORTE DE CILINDRO MAESTRO  | 1    |  |  |  |             |
| 7        | 95026-06025  | PERNO, DE BRIDA              | 2    |  |  |  |             |
| 8        | 4SV-83922-00 | PALANCA 2                    | 1    |  |  |  |             |
| 9        | 3FV-2589F-00 | PERNO DE PALANCA             | 1    |  |  |  |             |
| 10       | 95606-06100  | PERNO DE PUNTAL              | 1    |  |  |  |             |
| 11       | 3FV-25894-00 | TANQUE DE RESERVA            | 1    |  |  |  |             |
| 12       | 3GM-25852-50 | TAPA DE TANQUE DE RESERVA    | 1    |  |  |  |             |
| 13       | 3FV-25854-00 | DIAFRAGMA TANQUE RESERVA     | 1    |  |  |  |             |
| 14       | 2J2-25855-50 | BUJE DE DIAFRAGMA            | 1    |  |  |  |             |
| 15       | 3FV-83980-00 | INTERRUP.PARADA DELANTERO    | 1    |  |  |  |             |
| 16       | 98502-04012  | TORNILLO DE CABEZA CON PLANA | 1    |  |  |  |             |
| 17       | 92902-04100  | ARANDELA                     | 1    |  |  |  |             |
| 18       | 92902-04600  | ARANDELA                     | 1    |  |  |  |             |
| 19       | 3GM-2582F-00 | TUBO                         | 1    |  |  |  |             |
| 20       | 3PA-24356-00 | PRESILLA DE TUBO 1           | 2    |  |  |  |             |
| 21       | 3FV-2589G-00 | SOPORTE                      | 1    |  |  |  |             |
| 22       | 3GM-2589H-00 | TORNILLO                     | 1    |  |  |  |             |
| 23       | 4TV-26292-00 | SOPORTE                      | 1    |  |  |  |             |
| 24       | 91317-06012  | PERNO                        | 2    |  |  |  |             |
| 25       | 4TV-2134K-00 | SOPORTE DE BOCINA            | 1    |  |  |  |             |
| 26       | 95807-06012  | TUERCA DE REBORDE            | 2    |  |  |  |             |
| 27       | 4TV-25872-00 | MANGUERA DE FRENO 1          | 1    |  |  |  |             |



4TV351-6340



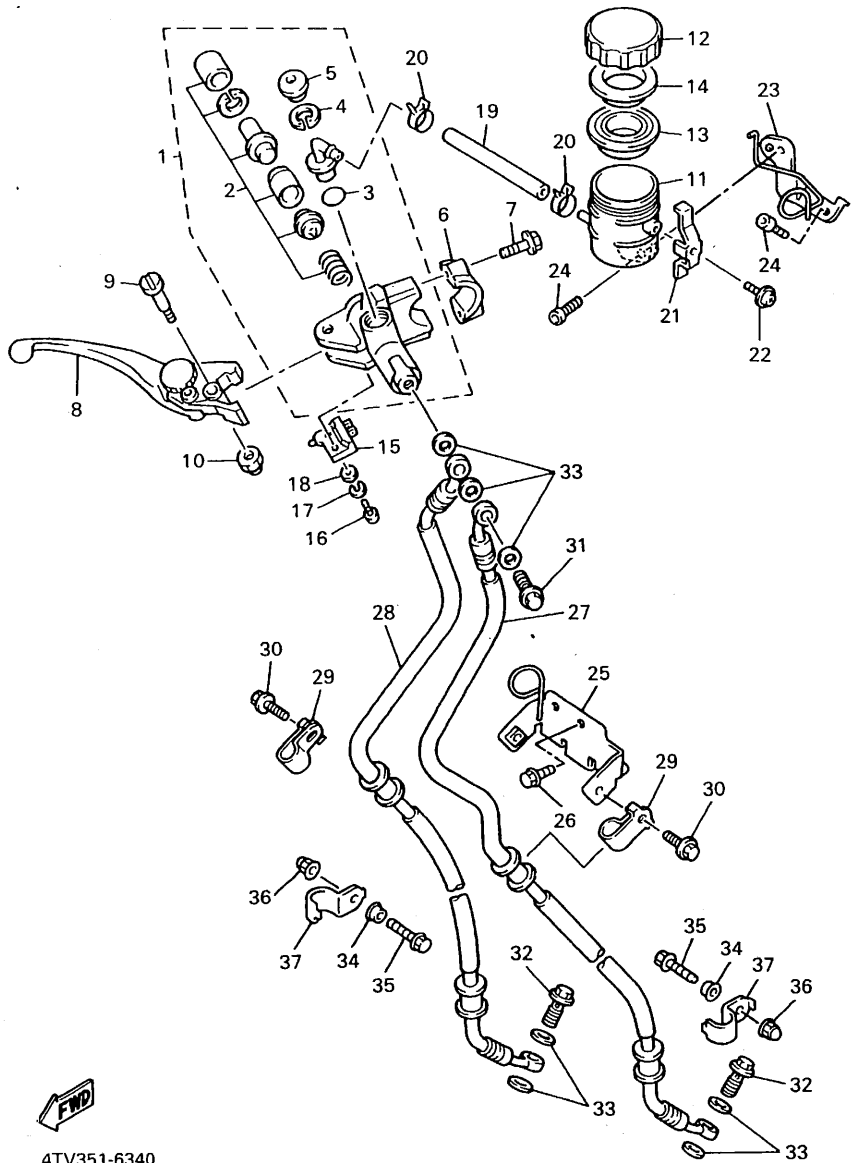
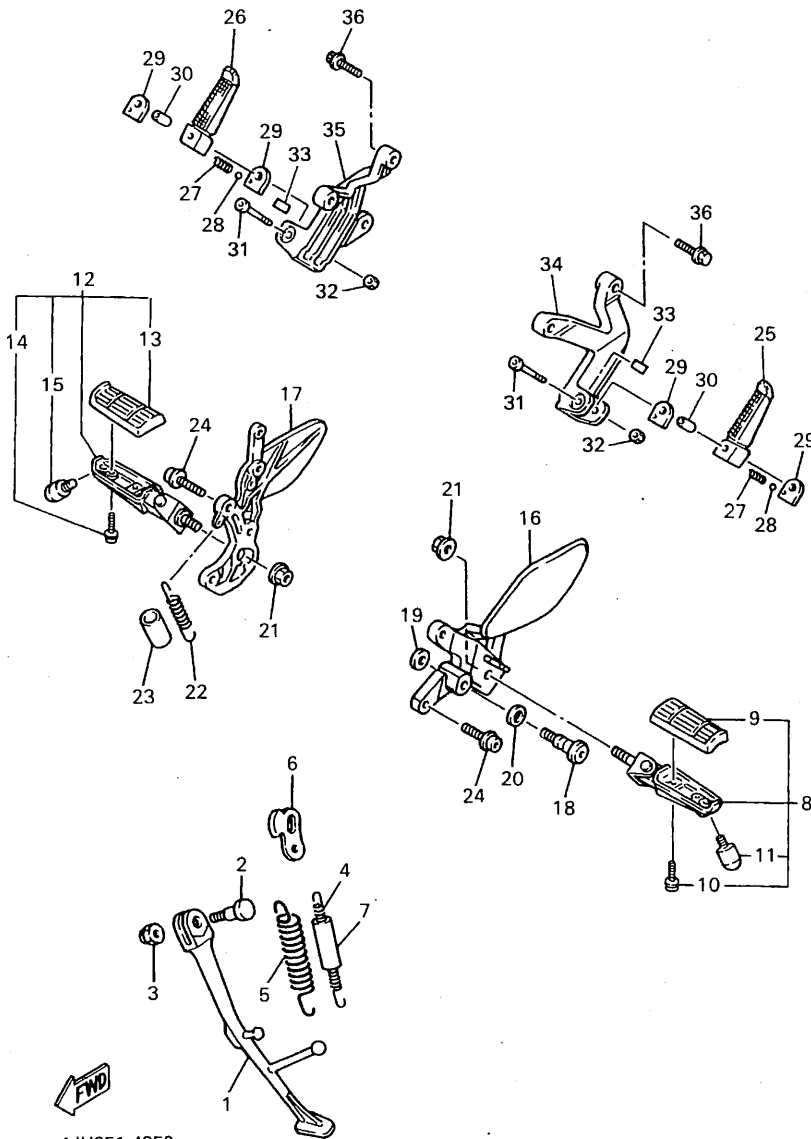


FIG. 34 CILINDRO MAESTRO DELANTERO

| REF. NO. | CODIGO NO.   | DESCRIPCION                 | 4TV/5 |  |  | OBSERVACION |
|----------|--------------|-----------------------------|-------|--|--|-------------|
| 28       | 4TV-25873-00 | MANGUERA DE FRENO 2         | 1     |  |  |             |
| 29       | 90461-10132  | GRAPA                       | 2     |  |  |             |
| 30       | 95807-06012  | TUERCA DE REBORDE           | 2     |  |  |             |
| 31       | 90401-10160  | PERNO DE UNION              | 1     |  |  |             |
| 32       | 90401-10159  | PERNO DE UNION              | 2     |  |  |             |
| 33       | 90201-10118  | ARANDELA PLANA              | 7     |  |  |             |
| 34       | 90387-07717  | CASQUILLO CON VALONA        | 2     |  |  |             |
| 35       | 90119-06097  | TORNILLO CON ARANDELA       | 2     |  |  |             |
| 36       | 90176-06065  | TUERCA CORONA               | 2     |  |  |             |
| 37       | 4SV-25876-00 | SOPORTE DE MANGUERA FRENO 2 | 2     |  |  |             |

4TV351-6340



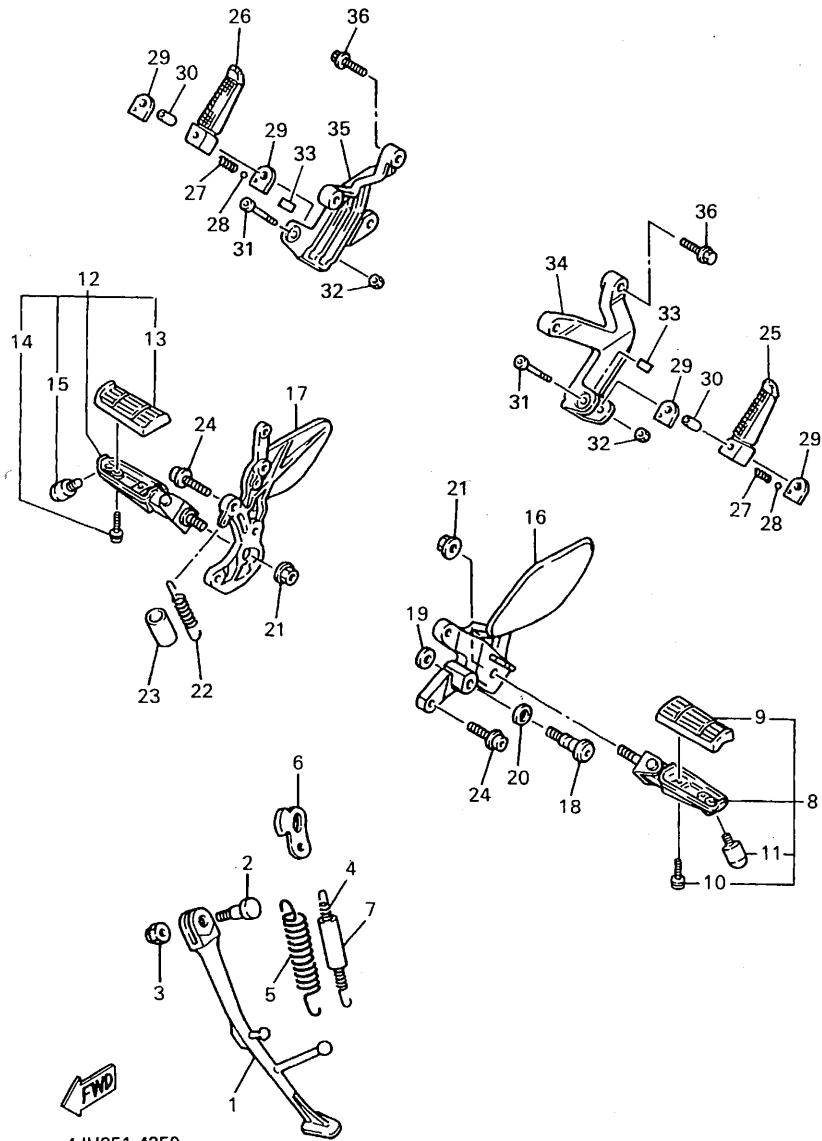
4JH351-4350

FIG. 35 SOPORTE. APOYAPIE

| REF. NO. | CODIGO NO.   | DESCRIPCION                   | 4TV/5 |  |  | OBSERVACION |
|----------|--------------|-------------------------------|-------|--|--|-------------|
| 1        | 4FM-27311-00 | PUNTAL LATERAL                | 1     |  |  |             |
| 2        | 90109-104E6  | PERNO                         | 1     |  |  |             |
| 3        | 90185-10037  | TUERCA AUTOBLOCANTE           | 1     |  |  |             |
| 4        | 90506-18224  | RESORTE DE TENSION            | 1     |  |  |             |
| 5        | 90506-26225  | RESORTE DE TENSION            | 1     |  |  |             |
| 6        | 4FM-27315-00 | CONEXION DE PUNTAL LATERAL    | 1     |  |  |             |
| 7        | 1TX-27351-00 | GUIA DE PUNTAL LATERAL        | 1     |  |  |             |
| 8        | 4JH-27410-01 | APOYAPIE DELANTERO (MI)       | 1     |  |  |             |
| 9        | 3YX-27413-00 | .CUBIERTA DE APOYAPIE         | 1     |  |  |             |
| 10       | 90157-05079  | .TORNILLO CABEZA CONICA PLANA | 2     |  |  |             |
| 11       | 3HE-27435-00 | .PERNO                        | 1     |  |  |             |
| 12       | 4JH-27420-01 | APOYAPIE DELANTERO (MD)       | 1     |  |  |             |
| 13       | 3YX-27413-00 | .CUBIERTA DE APOYAPIE         | 1     |  |  |             |
| 14       | 90157-05079  | .TORNILLO CABEZA CONICA PLANA | 2     |  |  |             |
| 15       | 3HE-27435-00 | .PERNO                        | 1     |  |  |             |
| 16       | 4FM-27442-02 | SOPORTE 2                     | 1     |  |  |             |
| 17       | 4FM-27443-02 | SOPORTE 3                     | 1     |  |  |             |
| 18       | 2YK-27434-01 | PERNO                         | 1     |  |  |             |
| 19       | 90201-08326  | ARANDELA PLANA                | 1     |  |  |             |
| 20       | 90206-12074  | ARANDELA ONDULADA             | 1     |  |  |             |
| 21       | 90179-10247  | TUERCA                        | 2     |  |  |             |
| 22       | 90506-20377  | RESORTE DE TENSION            | 1     |  |  |             |
| 23       | 90446-17346  | TUBO RESEIRADERO              | 1     |  |  |             |
| 24       | 91314-08025  | PERNO                         | 4     |  |  |             |
| 25       | 3XV-27431-01 | APOYAPIE POSTERIOR 1          | 1     |  |  |             |
| 26       | 3XV-27441-11 | APOYAPIE POSTERIOR 2          | 1     |  |  |             |
| 27       | 90501-12743  | RESORTE DE COMPRESION         | 2     |  |  |             |

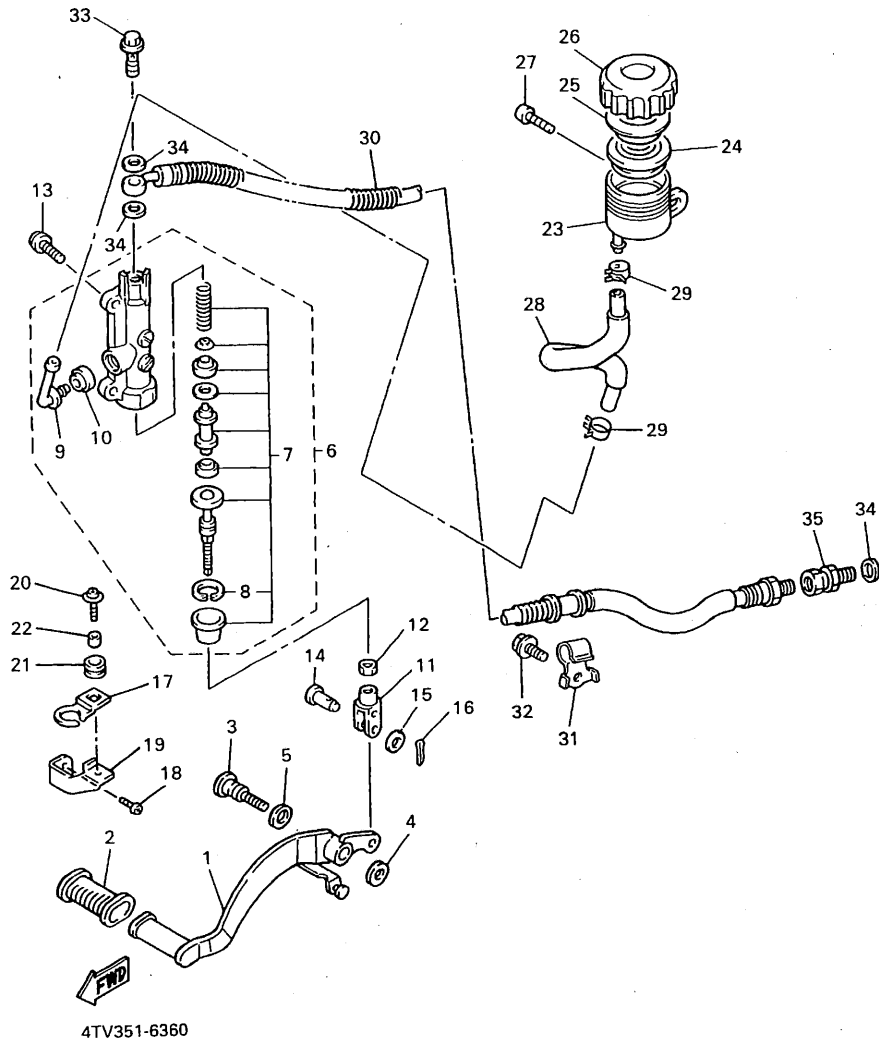
FIG. 35 SOPORTE. APOYAPIE

| REF. NO. | CODIGO NO.   | DESCRIPCION           | QTY | UNID | OBSERVACION |
|----------|--------------|-----------------------|-----|------|-------------|
| 28       | 93501-04011  | BOLA                  | 2   |      |             |
| 29       | 1HX-27437-00 | ARANDELA ESPECIAL     | 4   |      |             |
| 30       | 90387-064H8  | CASQUILLO CON VALONA  | 2   |      |             |
| 31       | 95024-06045  | PERNO, DE BRIDA       | 2   |      |             |
| 32       | 95604-06200  | TUERCA DE AUTO-CIERRE | 2   |      |             |
| 33       | 1HX-27415-00 | PLACA DE APOYAPIE     | 2   |      |             |
| 34       | 4JH-2741L-03 | MENSULA 4             | 1   |      |             |
| 35       | 4JH-2742L-10 | MENSULA 5             | 1   |      |             |
| 36       | 95814-08035  | TUERCA DE REBORDE     | 4   |      |             |



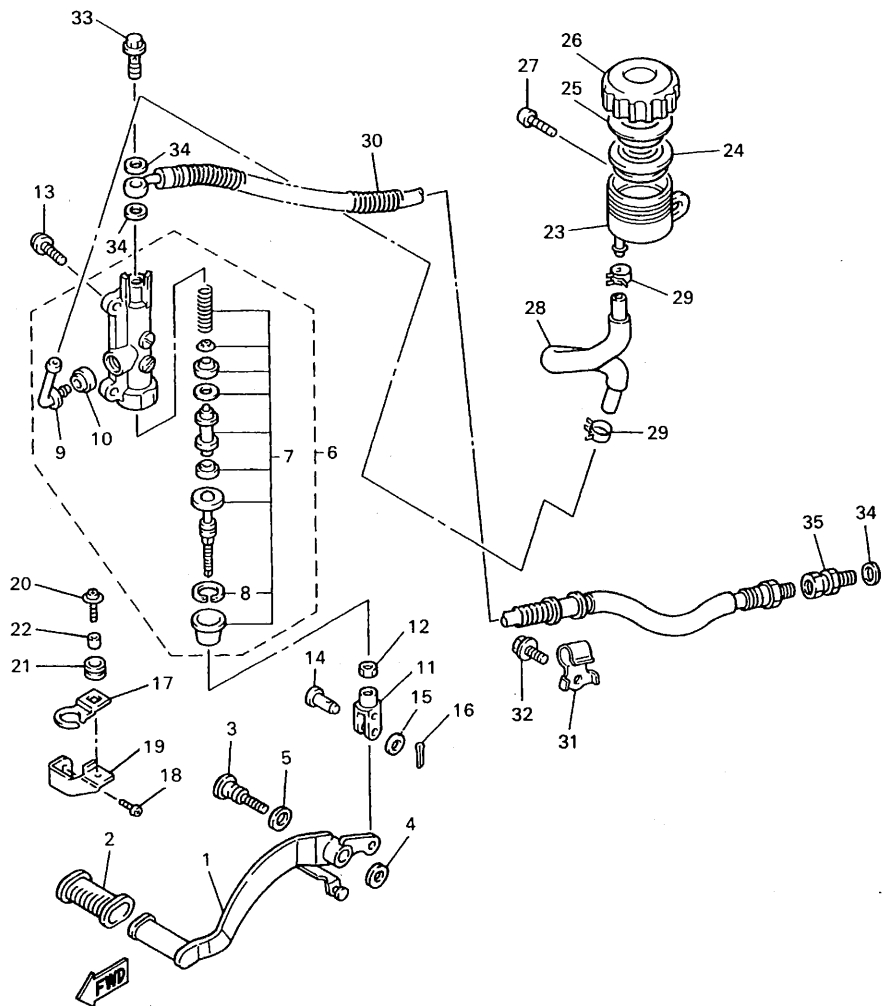
4JH351-4350

FIG. 36 CILINDRO MAESTRO TRASERO



| REF. NO. | CODIGO NO.   | DESCRIPCION                  | 4TV5 |  |  | OBSERVACION |
|----------|--------------|------------------------------|------|--|--|-------------|
| 1        | 4JH-27211-10 | PEDAL DE FRENO               | 1    |  |  |             |
| 2        | 22N-18113-00 | FUNDA DEL PEDAL DEL CAMBIO   | 1    |  |  |             |
| 3        | 4SV-27261-00 | EJE                          | 1    |  |  |             |
| 4        | 90201-104R2  | ARANDELA PLANA               | 1    |  |  |             |
| 5        | 90206-14086  | ARANDELA ONDULADA            | 1    |  |  |             |
| 6        | 4BH-2583V-00 | CILINDRO, MAESTRO TRASERO    | 1    |  |  |             |
| 7        | 4BH-W0042-50 | JUEGO DE CILINDRO MAESTRO    | 1    |  |  |             |
| 8        | 3LN-2585G-00 | PRECILLA REDONDA             | 1    |  |  |             |
| 9        | 4BP-2582A-00 | CONECTOR                     | 1    |  |  |             |
| 10       | 4BP-2585F-00 | BUJE                         | 1    |  |  |             |
| 11       | 47X-27222-00 | UNION                        | 1    |  |  |             |
| 12       | 95307-08700  | TUERCA                       | 1    |  |  |             |
| 13       | 92014-08020  | PERNO                        | 2    |  |  |             |
| 14       | 90240-08124  | PASADOR CON HOYO             | 1    |  |  |             |
| 15       | 90201-08083  | ARANDELA PLANA               | 1    |  |  |             |
| 16       | 91401-20012  | PASADOR DE CHAVETA           | 1    |  |  |             |
| 17       | 4SV-2144G-00 | SOPORTE DE INTERRUPTOR       | 1    |  |  |             |
| 18       | 98507-06008  | TORNILLO DE CABEZA CON PLANA | 1    |  |  |             |
| 19       | 4SV-21441-00 | SOPORTE INTERRUPTOR PARADA   | 1    |  |  |             |
| 20       | 90159-06150  | TORNILLO CON VALONA          | 1    |  |  |             |
| 21       | 90480-12607  | TAPON                        | 1    |  |  |             |
| 22       | 90387-06023  | CASQUILLO CON VALONA         | 1    |  |  |             |
| 23       | 31A-25894-01 | TANQUE DE RESERVA            | 1    |  |  |             |
| 24       | 360-25854-01 | DIAFRAGMA TANQUE RESERVA     | 1    |  |  |             |
| 25       | 2GU-25855-00 | BUJE DE DIAFRAGMA            | 1    |  |  |             |
| 26       | 2KF-25852-50 | TAPA DE TANQUE DE RESERVA    | 1    |  |  |             |
| 27       | 90159-06085  | TORNILLO CON VALONA          | 1    |  |  |             |

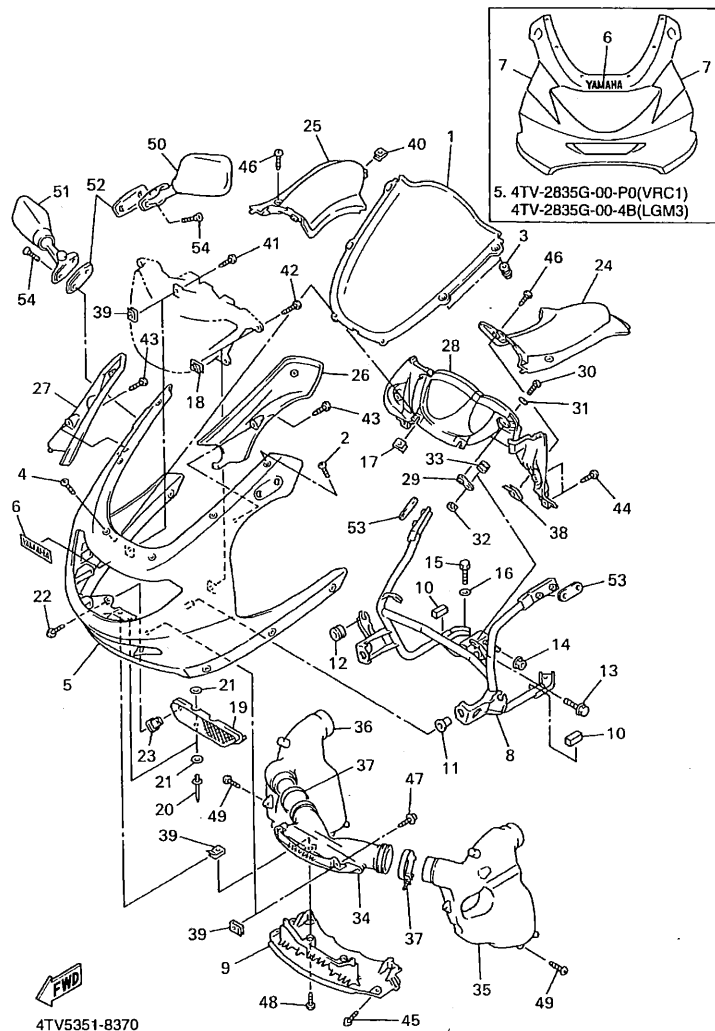
FIG. 36 CILINDRO MAESTRO TRASERO



4TV351-6360

| REF. NO. | CODIGO NO.   | DESCRIPCION                   | 4TV5 |  |  |  | OBSERVACION |
|----------|--------------|-------------------------------|------|--|--|--|-------------|
| 28       | 4JH-25895-00 | MANGUERA DE TANQUE DE RESERVA | 1    |  |  |  |             |
| 29       | 90467-14057  | PRESILLA                      | 2    |  |  |  |             |
| 30       | 4JH-25874-01 | MANGUERA DE FRENO             | 1    |  |  |  |             |
| 31       | 90461-08031  | GRAPA                         | 1    |  |  |  |             |
| 32       | 95807-06012  | TUERCA DE REBORDE             | 1    |  |  |  |             |
| 33       | 90401-10159  | PERNO DE UNION                | 1    |  |  |  |             |
| 34       | 90201-10118  | ARANDELA PLANA                | 3    |  |  |  |             |
| 35       | 3LC-25885-00 | UNION                         | 1    |  |  |  |             |

FIG. 37 BOVEDA 1



| REF. NO. | CODIGO NO.      | DESCRIPCION                | CANT. |  | OBSERVACION          |
|----------|-----------------|----------------------------|-------|--|----------------------|
| 1        | 4TV-28381-00    | PARABRISA                  | 1     |  |                      |
| 2        | 90150-05023     | TORNILLO CABEZA REDONDA    | 4     |  |                      |
| 3        | 90179-05523     | TUERCA                     | 4     |  |                      |
| 4        | 90150-05024     | TORNILLO CABEZA REDONDA    | 2     |  |                      |
| 5        | 4TV-2835G-00-P0 | CARROCERIA, DELANT. SUP. 1 | 1     |  | UR VRC1              |
| 5        | 4TV-2835G-00-4B | CARROCERIA, DELANT. SUP. 1 | 1     |  | UR BL2 PARA LGM3     |
| 5        | 4TV-2835G-00-2X | CARROCERIA, DELANT. SUP. 1 | 1     |  | UR BL2/MBL2 PARA BL2 |
| 6        | 99231-00100     | EMBLEMA, YAMAHA            | 1     |  | UR PARA VRC1,LGM3    |
| 6        | 99234-00100     | EMBLEMA, YAMAHA            | 1     |  | UR PARA BL2          |
| 7        | 5AH-28390-00    | JUEGO DE CALCOMANIAS       | 1     |  | UR PARA VRC1         |
| 7        | 5AH-28390-10    | JUEGO DE CALCOMANIAS       | 1     |  | UR PARA LGM3         |
| 8        | 4TV-28356-00    | SOPORTE 1                  | 1     |  |                      |
| 9        | 4TV-2835H-00-P0 | CARROCERIA, DELANT. SUP. 2 | 1     |  | UR VRC1              |
| 9        | 4TV-2835H-00-4B | CARROCERIA, DELANT. SUP. 2 | 1     |  | UR BL2 PARA LGM3,BL2 |
| 10       | 22F-21746-01    | AMORTIGUADOR               | 2     |  |                      |
| 11       | 90480-18277     | TAPON                      | 2     |  |                      |
| 12       | 90480-18330     | TAPON                      | 2     |  |                      |
| 13       | 90109-08789     | PERNO                      | 1     |  |                      |
| 14       | 95607-08200     | TUERCA DE AUTO-CIERRE      | 1     |  |                      |
| 15       | 97027-08016     | PERNO                      | 2     |  |                      |
| 16       | 92907-08600     | ARÁNDELA                   | 2     |  |                      |
| 17       | 90183-05074     | TUERCA DE RESORTE          | 2     |  |                      |
| 18       | 90183-05074     | TUERCA DE RESORTE          | 4     |  |                      |
| 19       | 4TV-2172A-00    | PANEL                      | 1     |  |                      |
| 20       | 90267-40191     | REMACHE CIEGO              | 2     |  |                      |
| 21       | 90201-04018     | ARÁNDELA PLANA             | 4     |  |                      |
| 22       | 97707-40012     | TORNILLO ROSCA HEMBRA      | 2     |  |                      |

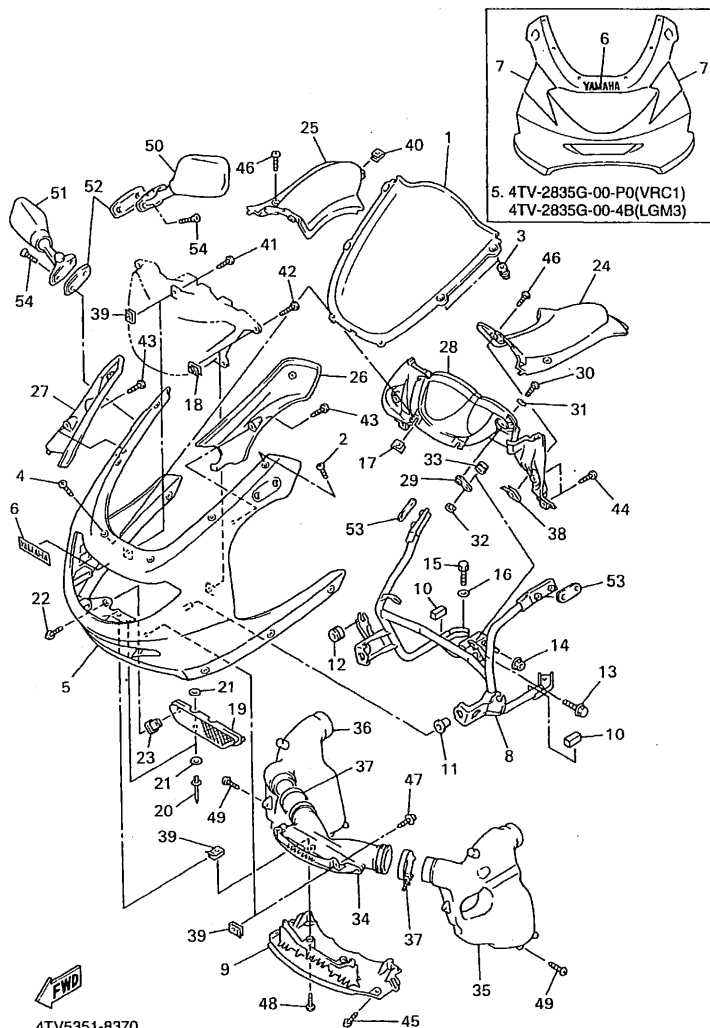
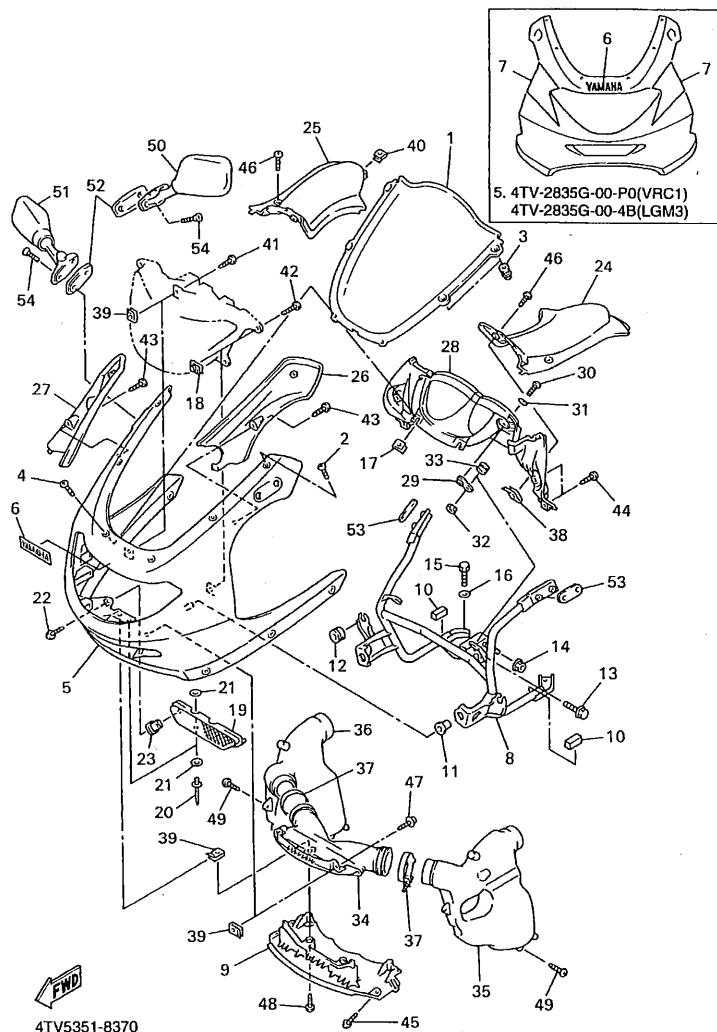


FIG. 37 BOVEDA 1

| REF. NO. | CODIGO NO.   | DESCRIPCION                  | 4TV/5 | OBSERVACION |
|----------|--------------|------------------------------|-------|-------------|
| 23       | 90480-01605  | TAPON                        | 2     |             |
| 24       | 4TV-2836K-00 | PANEL 1                      | 1     |             |
| 25       | 4TV-2836L-00 | PANEL 2                      | 1     |             |
| 26       | 4TV-2836M-00 | PANEL 3                      | 1     |             |
| 27       | 4TV-2836N-00 | PANEL 4                      | 1     |             |
| 28       | 4TV-2836R-00 | PANEL 5                      | 1     |             |
| 29       | 4TV-2833A-00 | MENSULA7                     | 2     |             |
| 30       | 98507-05012  | TORNILLO DE CABEZA CON PLANA | 2     |             |
| 31       | 92907-05600  | ARANDELA                     | 2     |             |
| 32       | 95307-06600  | TUERCA                       | 2     |             |
| 33       | 90480-14585  | TAPON                        | 2     |             |
| 34       | 4TV-2838N-00 | CONDUCTO 1                   | 1     |             |
| 35       | 4TV-2838R-00 | CONDUCTO 2                   | 1     |             |
| 36       | 4TV-2838T-00 | CONDUCTO 3                   | 1     |             |
| 37       | 4TV-13575-00 | BANDA                        | 2     |             |
| 38       | 90183-05042  | TUERCA DE RESORTE            | 2     |             |
| 39       | 90183-05042  | TUERCA DE RESORTE            | 7     |             |
| 40       | 90183-05042  | TUERCA DE RESORTE            | 2     |             |
| 41       | 97707-50016  | TORNILLO ROSCA HEMBRA        | 1     |             |
| 42       | 90159-05065  | TORNILLO CON VALONA          | 4     |             |
| 43       | 90167-05077  | TORNILLO DE ROSCA HEMBRA     | 4     |             |
| 44       | 90167-05078  | TORNILLO DE ROSCA HEMBRA     | 4     |             |
| 45       | 97704-50016  | TORNILLO ROSCA HEMBRA        | 2     |             |
| 46       | 90167-05077  | TORNILLO DE ROSCA HEMBRA     | 6     |             |
| 47       | 90167-05015  | TORNILLO DE ROSCA HEMBRA     | 2     |             |
| 48       | 90167-05077  | TORNILLO DE ROSCA HEMBRA     | 2     |             |
| 49       | 97707-50016  | TORNILLO ROSCA HEMBRA        | 6     |             |

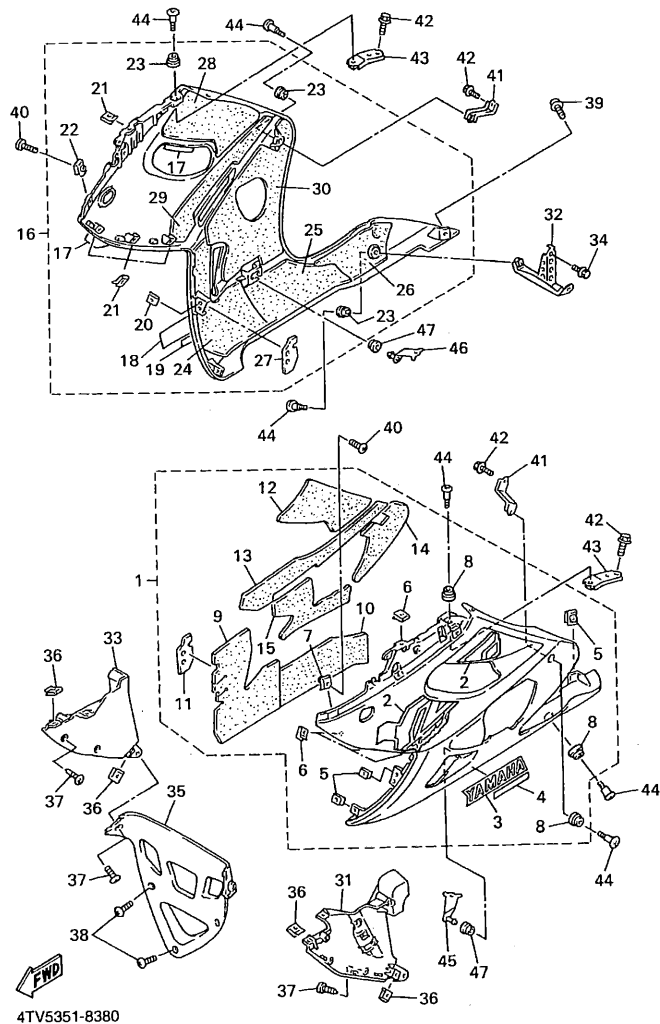
FIG. 37 BOVEDA 1



| REF. NO. | CODIGO NO.   | DESCRIPCION                 | 4TV5 |  |  | OBSERVACION |
|----------|--------------|-----------------------------|------|--|--|-------------|
| 50       | 4FM-26280-10 | ESPEJO COMPLETO (IZQUIERDO) | 1    |  |  | BLACK       |
| 51       | 4FM-26290-10 | ESPEJO COMPLETO (DERECHO)   | 1    |  |  | BLACK       |
| 52       | 4FM-26299-00 | PLACA DE ESPEJO 2           | 2    |  |  |             |
| 53       | 3XV-26298-00 | PLACA DE ESPEJO 1           | 2    |  |  |             |
| 54       | 90151-06061  | TORNILLO EMBUTIDO           | 4    |  |  |             |
| <hr/>    |              |                             |      |  |  |             |
| <hr/>    |              |                             |      |  |  |             |
| <hr/>    |              |                             |      |  |  |             |
| <hr/>    |              |                             |      |  |  |             |
| <hr/>    |              |                             |      |  |  |             |
| <hr/>    |              |                             |      |  |  |             |
| <hr/>    |              |                             |      |  |  |             |
| <hr/>    |              |                             |      |  |  |             |

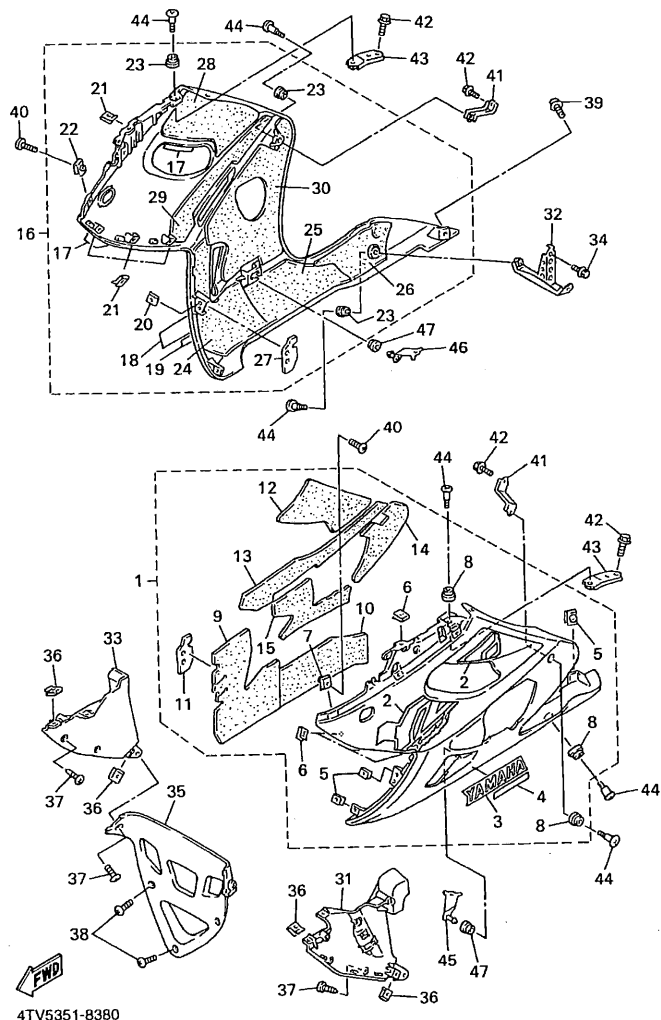


FIG. 38 BOVEDA 2



4TV5351-8380

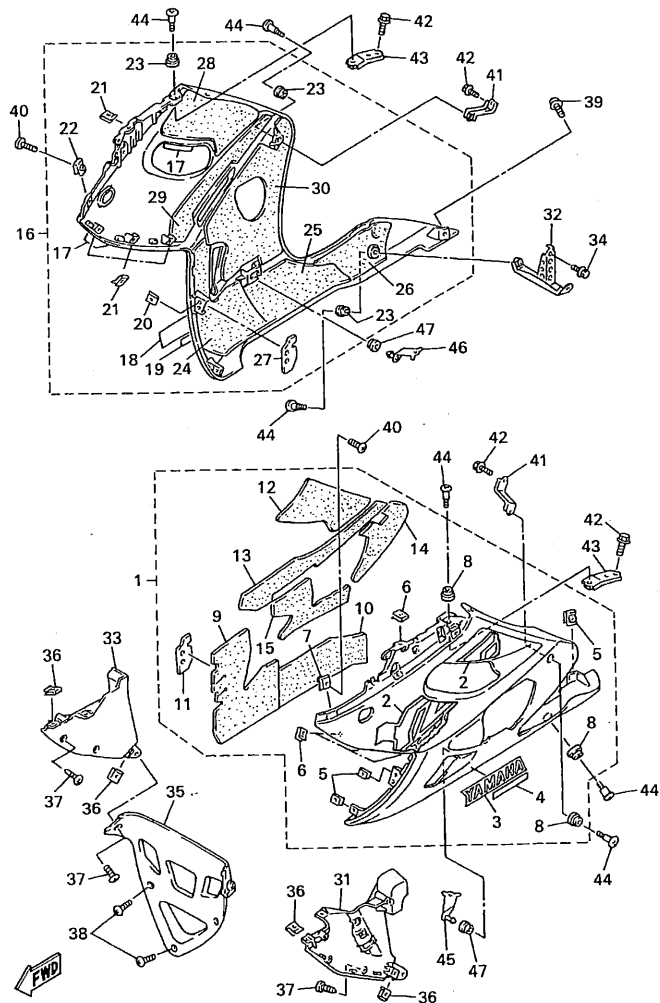
| REF. NO. | CODIGO NO.      | DESCRIPCION             | 4TV5 |  | OBSERVACION            |
|----------|-----------------|-------------------------|------|--|------------------------|
| 1        | 4TV-Y283U-P0-7X | PANEL 1                 | 1    |  | UR BL2/BWC1 PARA VRC1  |
|          | 4TV-Y283U-R0-8X | PANEL 1                 | 1    |  | UR LGM3/VOM2 PARA LGM3 |
|          | 4TV-Y283U-S0-9X | PANEL 1                 | 1    |  | UR BL2/MBL2 PARA BL2   |
| 2        | 4TV-28304-00    | .JUEGO DE CALCOMANIAS 2 | 1    |  | UR PARA VRC1           |
|          | 4TV-28304-10    | .JUEGO DE CALCOMANIAS 2 | 1    |  | UR PARA LGM3           |
|          | 4TV-28304-20    | .JUEGO DE CALCOMANIAS 2 | 1    |  | UR PARA BL2            |
| 3        | 99234-00320     | .EMBLEMA, YAMAHA        | 1    |  | UR PARA VRC1,LGM3      |
|          | 99237-00320     | .EMBLEMA, YAMAHA        | 1    |  | UR PARA BL2            |
| 4        | 4SV-28328-11    | .EMBLEMA                | 1    |  | UR PARA VRC1           |
|          | 4SV-28328-01    | .EMBLEMA                | 1    |  | UR PARA LGM3           |
|          | 4SV-28328-50    | .EMBLEMA                | 1    |  | UR PARA BL2            |
| 5        | 90183-05074     | .TUERCA DE RESORTE      | 3    |  |                        |
| 6        | 90183-05042     | .TUERCA DE RESORTE      | 4    |  |                        |
| 7        | 90183-05073     | .TUERCA DE RESORTE      | 3    |  |                        |
| 8        | 90480-13398     | .TAPON                  | 3    |  |                        |
| 9        | 4TV-2848L-03    | .ASIENTO 3              | 1    |  |                        |
| 10       | 4TV-2848N-02    | .ASIENTO 5              | 1    |  |                        |
| 11       | 4TV-2848R-00    | .ASIENTO 7              | 1    |  |                        |
| 12       | 4TV-28227-00    | .AMORTIGUADRO 2         | 1    |  |                        |
| 13       | 4TV-2834F-00    | .AMORTIGUADOR           | 1    |  |                        |
| 14       | 4TV-2837J-00    | .AMORTIGUADOR           | 1    |  |                        |
| 15       | 4TV-2837K-00    | .AMORTIGUADOR 6         | 1    |  |                        |
| 16       | 4TV-Y283V-R0-7X | PANEL 2                 | 1    |  | UR BL2/BWC1 PARA VRC1  |
|          | 4TV-Y283V-S0-8X | PANEL 2                 | 1    |  | UR LGM3/VOM2 PARA LGM3 |
|          | 4TV-Y283V-T0-9X | PANEL 2                 | 1    |  | UR BL2/MBL2 PARA BL2   |
| 17       | 4TV-28305-00    | .JUEGO DE CALCOMANIAS 4 | 1    |  | UR PARA VRC1           |
|          | 4TV-28305-10    | .JUEGO DE CALCOMANIAS 4 | 1    |  | UR PARA LGM3           |



4TV5351-8380

FIG. 38 BOVEDA 2

| REF. NO. | CODIGO NO.      | DESCRIPCION                | 4TV5 |  | OBSERVACION          |
|----------|-----------------|----------------------------|------|--|----------------------|
| 17       | 4TV-28305-20    | .JUEGO DE CALCOMANIAS 4    | 1    |  | UR PARA BL2          |
| 18       | 99234-00320     | .EMBLEMA, YAMAHA           | 1    |  | UR PARA VRC1,LGM3    |
|          | 99237-00320     | .EMBLEMA, YAMAHA           | 1    |  | UR PARA BL2          |
| 19       | 4SV-28328-11    | .EMBLEMA                   | 1    |  | UR PARA VRC1         |
|          | 4SV-28328-01    | .EMBLEMA                   | 1    |  | UR PARA LGM3         |
|          | 4SV-28328-50    | .EMBLEMA                   | 1    |  | UR PARA BL2          |
| 20       | 90183-05074     | .TUERCA DE RESORTE         | 1    |  |                      |
| 21       | 90183-05042     | .TUERCA DE RESORTE         | 4    |  |                      |
| 22       | 90183-05073     | .TUERCA DE RESORTE         | 3    |  |                      |
| 23       | 90480-13398     | .TAPON                     | 3    |  |                      |
| 24       | 4TV-2848K-03    | .ASIENTO 2                 | 1    |  |                      |
| 25       | 4TV-2848M-02    | .ASIENTO4                  | 1    |  |                      |
| 26       | 4TV-2848H-00    | .ASIENTO                   | 1    |  |                      |
| 27       | 4TV-2848P-00    | .ASIENTO 6                 | 1    |  |                      |
| 28       | 4TV-28217-00    | .AMORTIGUADOR 1            | 1    |  |                      |
| 29       | 4TV-2834E-00    | .AMORTIGUADOR 1            | 1    |  |                      |
| 30       | 4TV-28371-00    | .AMORTIGUADOR              | 1    |  |                      |
| 31       | 4TV-2835J-00-4B | CARROCERIA, DELANT. SUP. 1 | 1    |  | UR BL2 PARA VRC1,BL2 |
|          | 4TV-2835J-00-P1 | CARROCERIA, DELANT. SUP. 1 | 1    |  | UR LGM3              |
| 32       | 4JH-2831T-00    | APOYO 1                    | 1    |  |                      |
| 33       | 4TV-2835K-00-4B | CARROCERIA, DELANT. INF.   | 1    |  | UR BL2 PARA VRC1,BL2 |
|          | 4TV-2835K-00-P1 | CARROCERIA, DELANT. INF.   | 1    |  | UR LGM3              |
| 34       | 95807-06010     | TUERCA DE REBORDE          | 1    |  |                      |
| 35       | 4TV-28385-00-P5 | CUBIERTA INFERIOR          | 1    |  | UR BWC1 PARA VRC1    |
|          | 4TV-28385-00-P6 | CUBIERTA INFERIOR          | 1    |  | UR VOM2 PARA LGM3    |
|          | 4TV-28385-00-P7 | CUBIERTA INFERIOR          | 1    |  | UR MBL2 PARA BL2     |
| 36       | 90183-05042     | TUERCA DE RESORTE          | 4    |  |                      |



4TV5351-8380

FIG. 38 BOVEDA 2

| REF. NO. | CODIGO NO.   | DESCRIPCION             | 4TV5 |  |  | OBSERVACION |
|----------|--------------|-------------------------|------|--|--|-------------|
| 37       | 97704-50016  | TORNILLO ROSCA HEMBRA   | 8    |  |  |             |
| 38       | 90154-05059  | TORNILLO DE LIGAR       | 3    |  |  |             |
| 39       | 90159-05065  | TORNILLO CON VALONA     | 1    |  |  |             |
| 40       | 90154-05059  | TORNILLO DE LIGAR       | 6    |  |  |             |
| 41       | 4JH-2832U-00 | APOYO 1                 | 2    |  |  |             |
| 42       | 95807-06010  | TUERCA DE REBORDE       | 4    |  |  |             |
| 43       | 4TV-2836H-00 | MENSULA 5               | 2    |  |  |             |
| 44       | 90150-06036  | TORNILLO CABEZA REDONDA | 6    |  |  |             |
| 45       | 4JH-2836F-00 | MENSULA 3               | 1    |  |  |             |
| 46       | 4JH-2836G-00 | MENSULA 4               | 1    |  |  |             |
| 47       | 90480-01531  | TAPON                   | 2    |  |  |             |

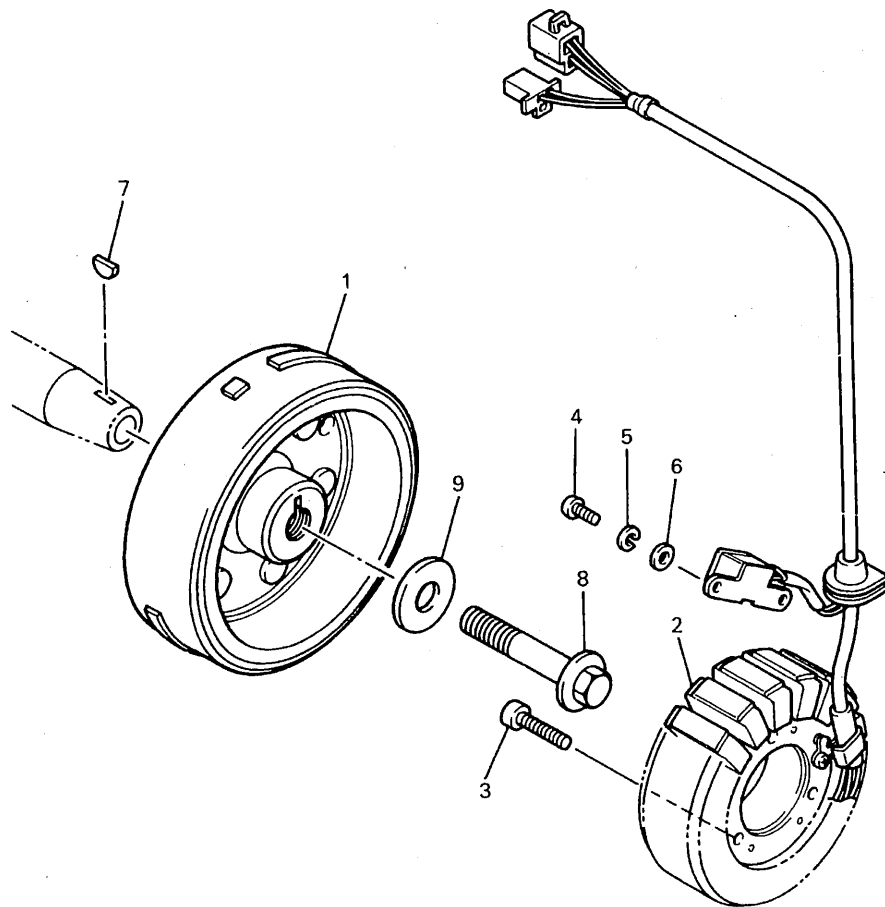
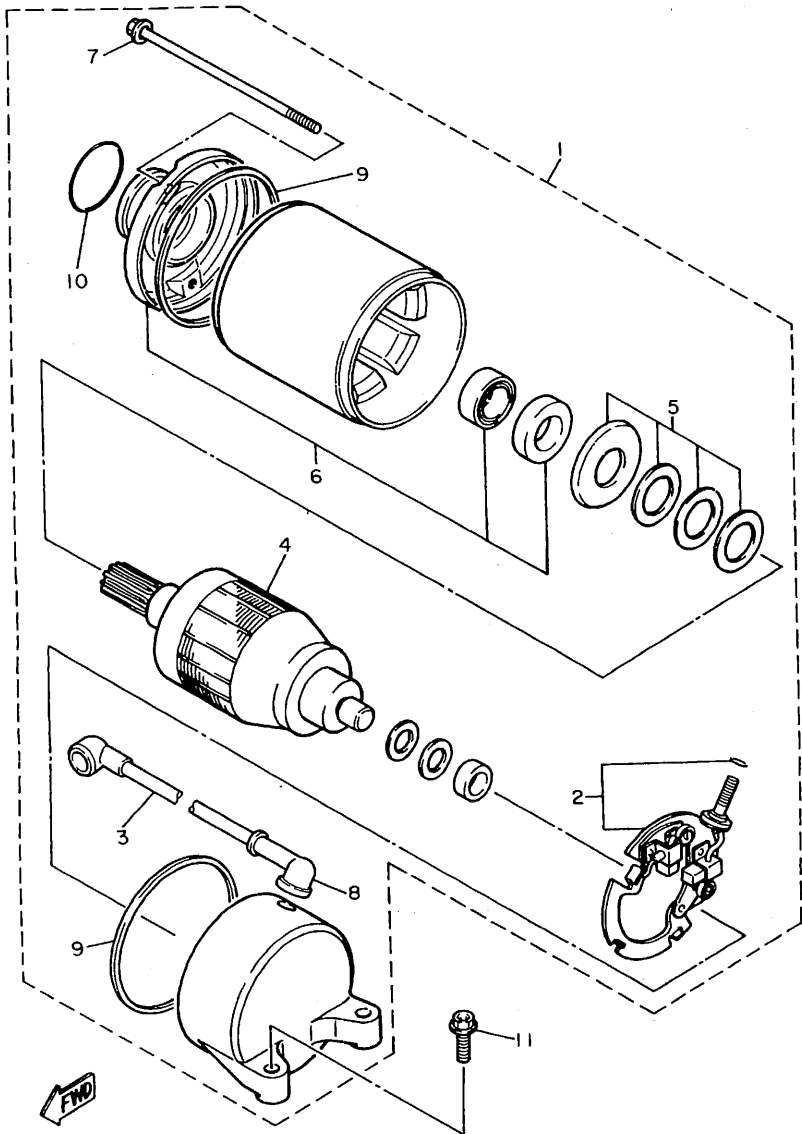


FIG. 39 GENERADOR

| REF. NO. | CODIGO NO.   | DESCRIPCION                  | 4TV5 |  |  |  | OBSERVACION |
|----------|--------------|------------------------------|------|--|--|--|-------------|
| 1        | 4TV-81450-00 | ROTOR COMPLETO               | 1    |  |  |  |             |
| 2        | 4TV-81410-00 | ESTATOR COMPLETO             | 1    |  |  |  |             |
| 3        | 92017-06030  | PERNO                        | 3    |  |  |  |             |
| 4        | 98507-05016  | TORNILLO DE CABEZA CON PLANA | 2    |  |  |  |             |
| 5        | 92907-05600  | ARANDELA                     | 2    |  |  |  |             |
| 6        | 90201-05027  | ARANDELA PLANA               | 2    |  |  |  |             |
| 7        | 90280-03047  | CUNA WOODRUFF                | 1    |  |  |  |             |
| 8        | 90105-12584  | TORNILLO CON ARANDELA        | 1    |  |  |  |             |
| 9        | 90201-121H0  | ARANDELA PLANA               | 1    |  |  |  |             |



4JH351-4390

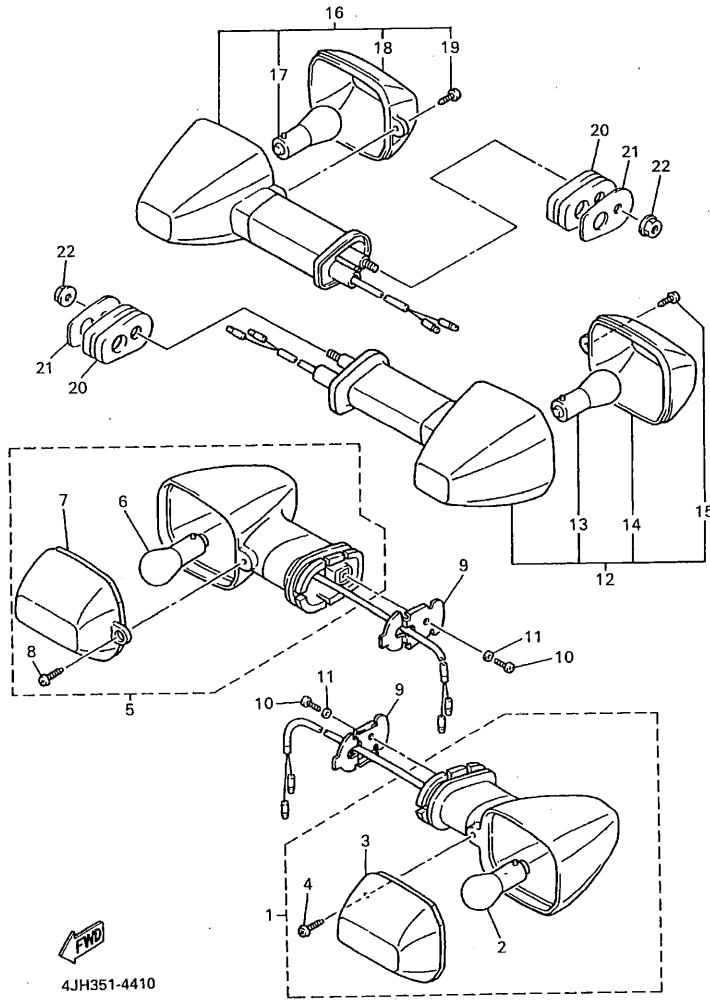


3HE332-9400

FIG. 40 MOTOR DE ARRANQUE

| REF. NO. | CODIGO NO.   | DESCRIPCION                   | 4TV/5 |  |  |  | OBSERVACION |
|----------|--------------|-------------------------------|-------|--|--|--|-------------|
| 1        | 3HE-81800-00 | MOTOR DE ARRANQUE COMPLETO    | 1     |  |  |  |             |
| 2        | 3HE-81840-00 | .SOSTEN DE ESCOBILLA COMPLETO | 1     |  |  |  |             |
| 3        | 1HX-81815-00 | .CABLE, MOTOR DE ARRANQUE     | 1     |  |  |  |             |
| 4        | 3HE-81850-00 | .INDUCIDO COMPLETO            | 1     |  |  |  |             |
| 5        | 3AJ-81809-00 | .JUEGO DE ARANDELA            | 1     |  |  |  |             |
| 6        | 3HE-81830-00 | .SOPORTE DELANTERO COMPLETO   | 1     |  |  |  |             |
| 7        | 3HE-81826-00 | .PERNO                        | 1     |  |  |  |             |
| 8        | 4G0-81871-00 | .TAPA                         | 1     |  |  |  |             |
| 9        | 11H-81844-00 | .EMPAQUE                      | 2     |  |  |  |             |
| 10       | 1FK-81847-00 | .ANILLO GOMA                  | 1     |  |  |  |             |
| 11       | 95027-06025  | PERNO, DE BRIDA               | 2     |  |  |  |             |

FIG. 41 LUZ DE DESTELLADOR



4JH351-4410

| REF. NO. | CODIGO NO.   | DESCRIPCION                    | 4TV5 |  |  |  | OBSERVACION |
|----------|--------------|--------------------------------|------|--|--|--|-------------|
| 1        | 4JH-83310-01 | DESTELLADOR DE LUZ DELANT.     | 1    |  |  |  |             |
| 2        | 306-83311-40 | .BOMBILLA (12V-21W)            | 1    |  |  |  |             |
| 3        | 4JH-83332-00 | .LENTE DE DESTELLADOR          | 1    |  |  |  |             |
| 4        | 97702-40610  | .TORNILLO ROSCA HEMBRA         | 1    |  |  |  |             |
| 5        | 4JH-83320-01 | DESTELLADOR DE LUZ DELANT.     | 1    |  |  |  |             |
| 6        | 306-83311-40 | .BOMBILLA (12V-21W)            | 1    |  |  |  |             |
| 7        | 4JH-83342-00 | .LENTE DE DESTELLADOR          | 1    |  |  |  |             |
| 8        | 97702-40610  | .TORNILLO ROSCA HEMBRA         | 1    |  |  |  |             |
| 9        | 4JH-83318-00 | SOPORTE DE DESTELLADOR 1       | 2    |  |  |  |             |
| 10       | 98507-04008  | TORNILLO DE CABEZA CON PLANA   | 2    |  |  |  |             |
| 11       | 92907-04600  | ARANDELA                       | 2    |  |  |  |             |
| 12       | 4JH-83330-00 | DESTELLADOR DE LUZ TRAS.COMPL. | 1    |  |  |  |             |
| 13       | 306-83311-40 | .BOMBILLA (12V-21W)            | 1    |  |  |  |             |
| 14       | 4JH-83332-00 | .LENTE DE DESTELLADOR          | 1    |  |  |  |             |
| 15       | 97702-40610  | .TORNILLO ROSCA HEMBRA         | 1    |  |  |  |             |
| 16       | 4JH-83340-00 | DESTELLADOR DE LUZ COMPL.      | 1    |  |  |  |             |
| 17       | 306-83311-40 | .BOMBILLA (12V-21W)            | 1    |  |  |  |             |
| 18       | 4JH-83342-00 | .LENTE DE DESTELLADOR          | 1    |  |  |  |             |
| 19       | 97702-40610  | .TORNILLO ROSCA HEMBRA         | 1    |  |  |  |             |
| 20       | 4FM-83345-00 | TAPON CIEGO                    | 2    |  |  |  |             |
| 21       | 4FM-83369-00 | SOPORTE DE DESTELLADOR 2       | 2    |  |  |  |             |
| 22       | 95707-06500  | TUERCA DE BRIDA                | 2    |  |  |  |             |

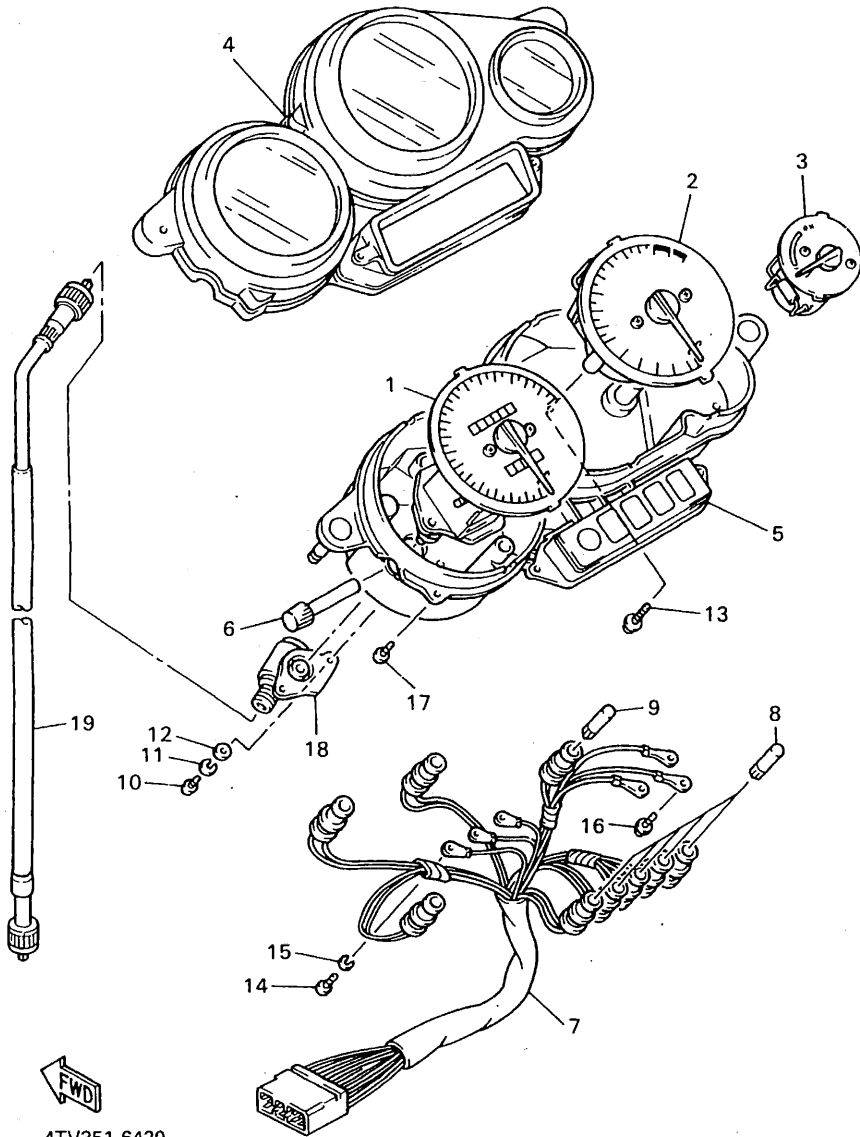
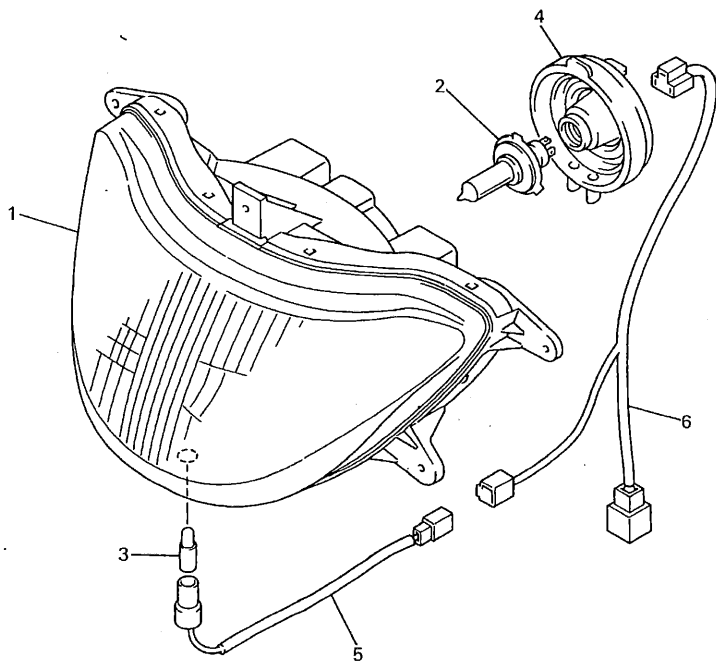


FIG. 42 MEDIDOR

| REF. NO. | CODIGO NO.   | DESCRIPCION                   | 4TV5 |  |  |  | OBSERVACION |
|----------|--------------|-------------------------------|------|--|--|--|-------------|
| 1        | 4SV-83570-00 | VELOCIMETRO COMPLETO          | 1    |  |  |  |             |
| 2        | 4TV-83540-00 | TACOMETRO COMPLETO            | 1    |  |  |  |             |
| 3        | 4SV-83590-00 | MEDIDOR TEMP.DE AGUA          | 1    |  |  |  |             |
| 4        | 4FM-83559-00 | CUBIERTA DE MEDIDOR           | 1    |  |  |  |             |
| 5        | 4FM-8353H-40 | CAJA INFERIOR                 | 1    |  |  |  |             |
| 6        | 4SV-83578-00 | PERILLA MEDIDOR DE RECORRIDO  | 1    |  |  |  |             |
| 7        | 4TV-83509-00 | ENCASTRE DE CABLE COMPLETO    | 1    |  |  |  |             |
| 8        | 4R0-83517-00 | AMPOLLETA (12V-3.4W T10)      | 5    |  |  |  |             |
| 9        | 3GM-83517-00 | BOMBILLA(12V-1.7W)            | 4    |  |  |  |             |
| 10       | 98507-04010  | TORNILLO DE CABEZA CON PLANA  | 4    |  |  |  |             |
| 11       | 92907-04100  | ARANDELA                      | 4    |  |  |  |             |
| 12       | 92907-04600  | ARANDELA                      | 4    |  |  |  |             |
| 13       | 4NX-83546-00 | PERNO                         | 2    |  |  |  |             |
| 14       | 98507-03010  | TORNILLO DE CABEZA CON PLANA  | 3    |  |  |  |             |
| 15       | 92907-03100  | ARANDELA                      | 3    |  |  |  |             |
| 16       | 90159-03102  | TORNILLO CON VALONA           | 3    |  |  |  |             |
| 17       | 90164-04006  | TORNILLO ROSCA HEMBRA         | 5    |  |  |  |             |
| 18       | 4FM-83520-00 | ENCASTRE COMPLETO             | 1    |  |  |  |             |
| 19       | 4TV-83550-00 | CABLE DE VELOCIMETRO COMPLETO | 1    |  |  |  |             |

4TV351-6420

FIG. 43 FARO DELANTERO



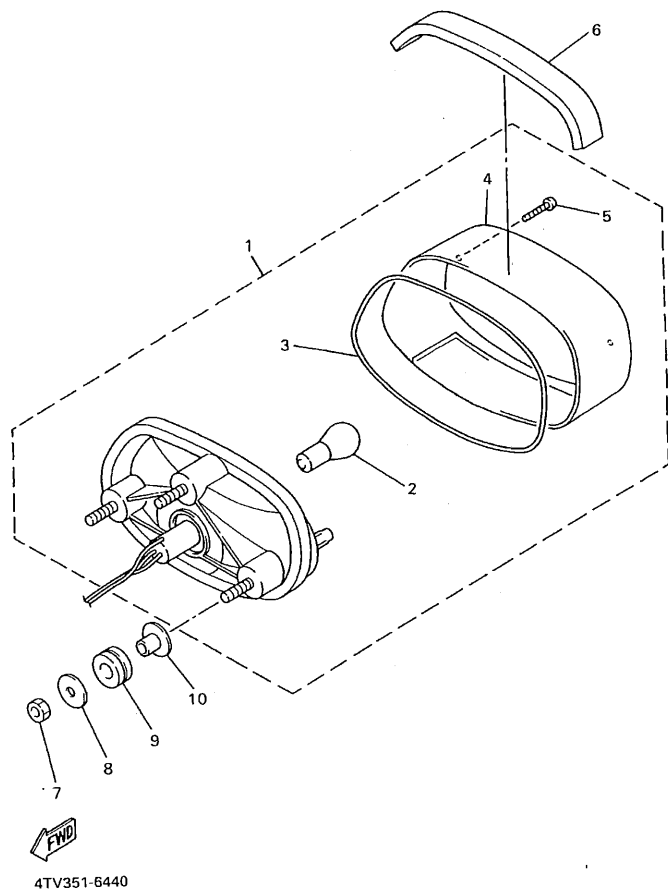
| REF. NO. | CODIGO NO.   | DESCRIPCION                    | 4TV5 |  |  |  | OBSERVACION |
|----------|--------------|--------------------------------|------|--|--|--|-------------|
| 1        | 4TV-84310-00 | UNIDAD DE FARO DELANTERO COMPL | 1    |  |  |  |             |
| 2        | *            | BOMBILLA (12V 60/55W HALOGEN)  | 1    |  |  |  | LM          |
| 3        | 4E2-84347-00 | BOMBILLA (12V-4W)              | 1    |  |  |  |             |
| 4        | 4TV-84397-00 | CUBIERTA DE ENCASTRE           | 1    |  |  |  |             |
| 5        | 4TV-84312-00 | ENCASTRE                       | 1    |  |  |  |             |
| 6        | 4TV-84359-00 | CABLE DE FARO DELANTERO        | 1    |  |  |  |             |
|          |              |                                |      |  |  |  |             |
|          |              |                                |      |  |  |  |             |
|          |              |                                |      |  |  |  |             |
|          |              |                                |      |  |  |  |             |
|          |              |                                |      |  |  |  |             |
|          |              |                                |      |  |  |  |             |
|          |              |                                |      |  |  |  |             |



4TV351-6430

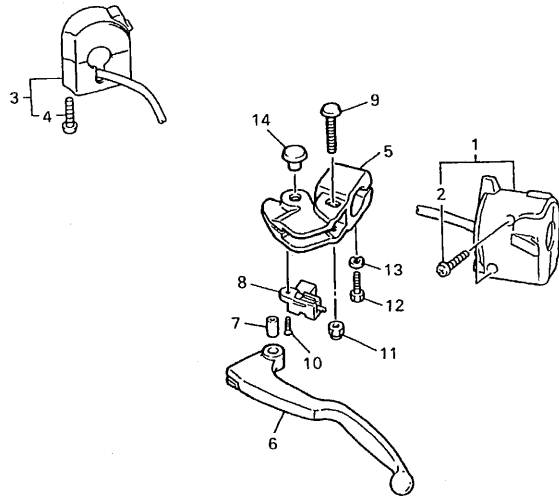


FIG. 44 LUZ DE COLA



| REF. NO. | CODIGO NO.   | DESCRIPCION                 | 4TV/5 |  |  |  | OBSERVACION |
|----------|--------------|-----------------------------|-------|--|--|--|-------------|
| 1        | 4TR-84700-00 | FARO TRASERO COMPLET.       | 1     |  |  |  |             |
| 2        | 31L-84714-00 | .BOMBILLA (12V-21/5W)       | 1     |  |  |  |             |
| 3        | 4TR-84723-00 | .EMPAQUE LENTE FARO TRASERO | 1     |  |  |  |             |
| 4        | 4TR-84733-00 | .LENTE DE FARO TRASERO      | 1     |  |  |  |             |
| 5        | 97706-40620  | .TORNILLO ROSCA HEMBRA      | 2     |  |  |  |             |
| 6        | 4TV-84753-00 | AMORTIGUADOR                | 1     |  |  |  |             |
| 7        | 95307-06600  | TUERCA                      | 3     |  |  |  |             |
| 8        | 90201-06071  | ARANDELA PLANA              | 3     |  |  |  |             |
| 9        | 90480-18276  | TAPON                       | 3     |  |  |  |             |
| 10       | 90387-062W4  | CASQUILLO CON VALONA        | 3     |  |  |  |             |

FIG. 45 INTERRUPTOR DE MANIJA. PALANCA



| REF. NO. | CODIGO NO.   | DESCRIPCION                   | 4TV5 |  |  |  | OBSERVACION |
|----------|--------------|-------------------------------|------|--|--|--|-------------|
| 1        | 4TV-83972-00 | INTERRUPTOR DE MANIJA 4       | 1    |  |  |  |             |
| 2        | 98507-05025  | .TORNILLO DE CABEZA CON PLANA | 2    |  |  |  |             |
| 3        | 4PU-83963-00 | INTERRUPTOR DE MANIJA 3       | 1    |  |  |  |             |
| 4        | 98507-05045  | .TORNILLO DE CABEZA CON PLANA | 2    |  |  |  |             |
| 5        | 29L-82911-01 | SOPORTE DE LEVA 1             | 1    |  |  |  |             |
| 6        | 3LN-83912-00 | PALANCA 1                     | 1    |  |  |  |             |
| 7        | 31A-83913-00 | COLLAR DE PALANCA 1           | 1    |  |  |  |             |
| 8        | 31A-82917-00 | INTERRUPTOR                   | 1    |  |  |  |             |
| 9        | 31A-83945-00 | PERNO DE PALANCA              | 1    |  |  |  |             |
| 10       | 98707-03008  | TORNILLO DE CABEZA PLANA      | 1    |  |  |  |             |
| 11       | 95607-06100  | TUERCA AUTOBLOCANTE           | 1    |  |  |  |             |
| 12       | 97007-06025  | PERNO                         | 1    |  |  |  |             |
| 13       | 92907-06100  | ARANDELA                      | 1    |  |  |  |             |
| 14       | 90338-09012  | TAPON                         | 1    |  |  |  |             |



4TV351-6450

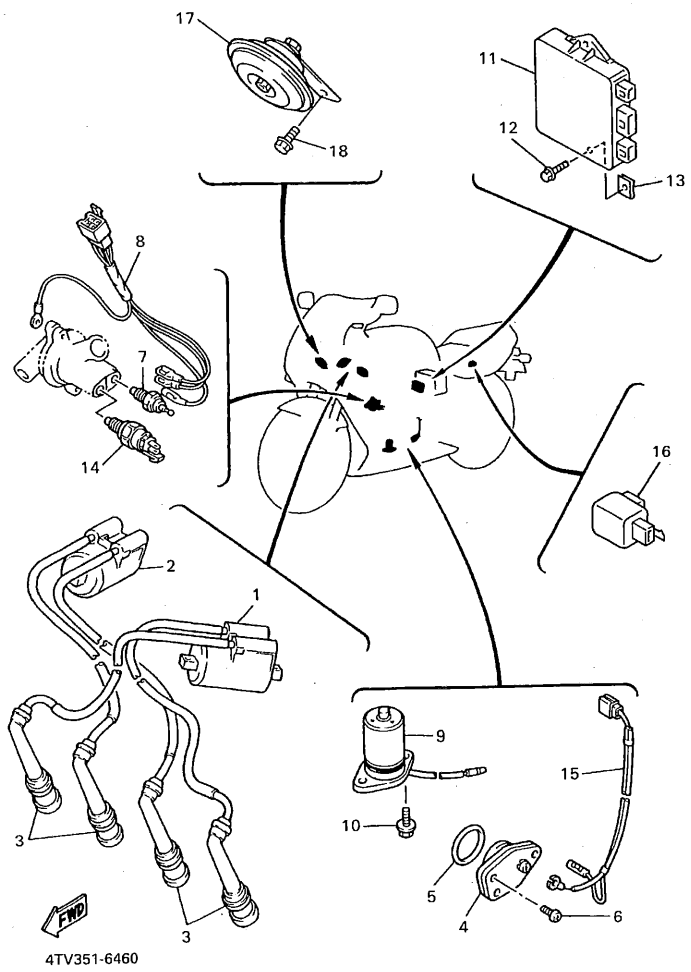
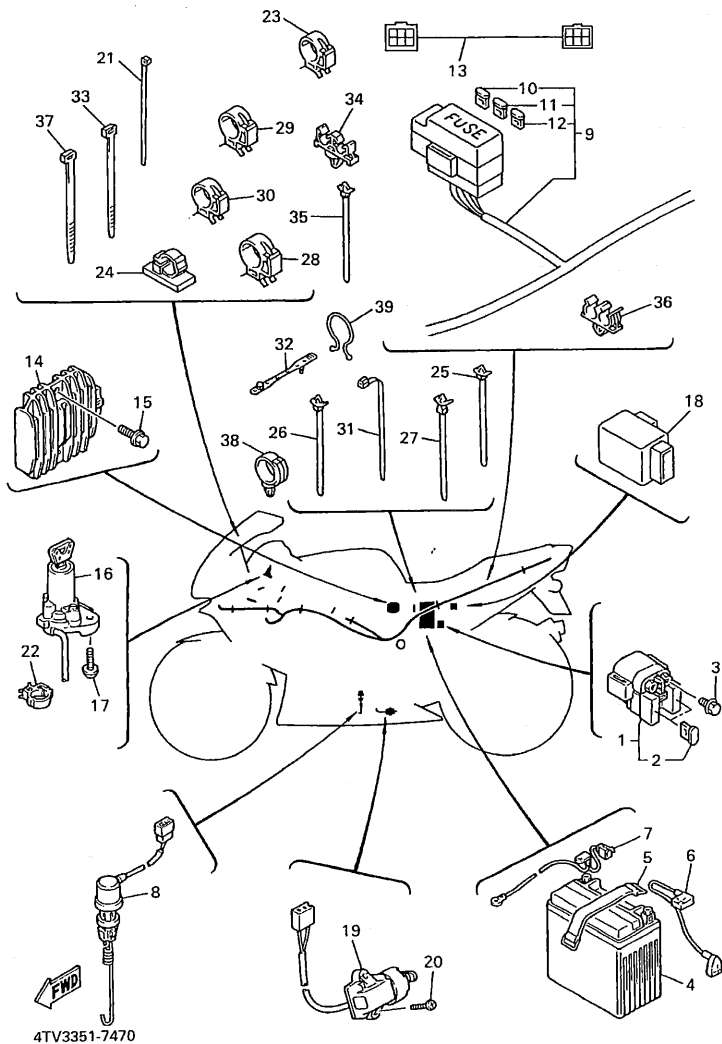


FIG. 46 EQUIPO ELECTRICO 1

| REF. NO. | CODIGO NO.   | DESCRIPCION                  | 4TV5 |  |  |  | OBSERVACION |
|----------|--------------|------------------------------|------|--|--|--|-------------|
| 1        | 4TV-82310-01 | BOBINA DE ENCENDIDO COMPLETA | 1    |  |  |  |             |
| 2        | 4FM-82320-01 | BOBINA DE ENCENDIDO COMPLETA | 1    |  |  |  |             |
| 3        | 4TV-82370-00 | TAPON DE BUJIA COMPLT        | 4    |  |  |  |             |
| 4        | 1AE-82540-00 | INTERRUPTOR NEUTRAL COMPL    | 1    |  |  |  |             |
| 5        | 93210-29196  | ANILLO O                     | 1    |  |  |  |             |
| 6        | 98507-06016  | TORNILLO DE CABEZA CON PLANA | 2    |  |  |  |             |
| 7        | 11H-83591-00 | UNIDAD TERMOSTATO            | 1    |  |  |  |             |
| 8        | 3TJ-82583-00 | BANDA                        | 1    |  |  |  |             |
| 9        | 4JH-85720-00 | MEDIDOR DE NIVEL DE ACEITE   | 1    |  |  |  |             |
| 10       | 95027-06016  | PERNO, DE BRIDA              | 2    |  |  |  |             |
| 11       | 4TV-82305-00 | UNIDAD DE ENCENDIDO COMPLETA | 1    |  |  |  |             |
| 12       | 95027-06020  | PERNO, DE BRIDA              | 1    |  |  |  |             |
| 13       | 90183-06023  | TUERCA DE RESORTE            | 1    |  |  |  |             |
| 14       | 3LN-82560-01 | INTER. DE TERMO              | 1    |  |  |  |             |
| 15       | 1WG-82541-00 | CABLE CONDUCTOR              | 1    |  |  |  |             |
| 16       | 4MY-83350-01 | RELE DE DESTELLADOR COMPL.   | 1    |  |  |  |             |
| 17       | 4TH-83371-00 | BOCINA                       | 1    |  |  |  |             |
| 18       | 95807-06012  | TUERCA DE REBORDE            | 1    |  |  |  |             |

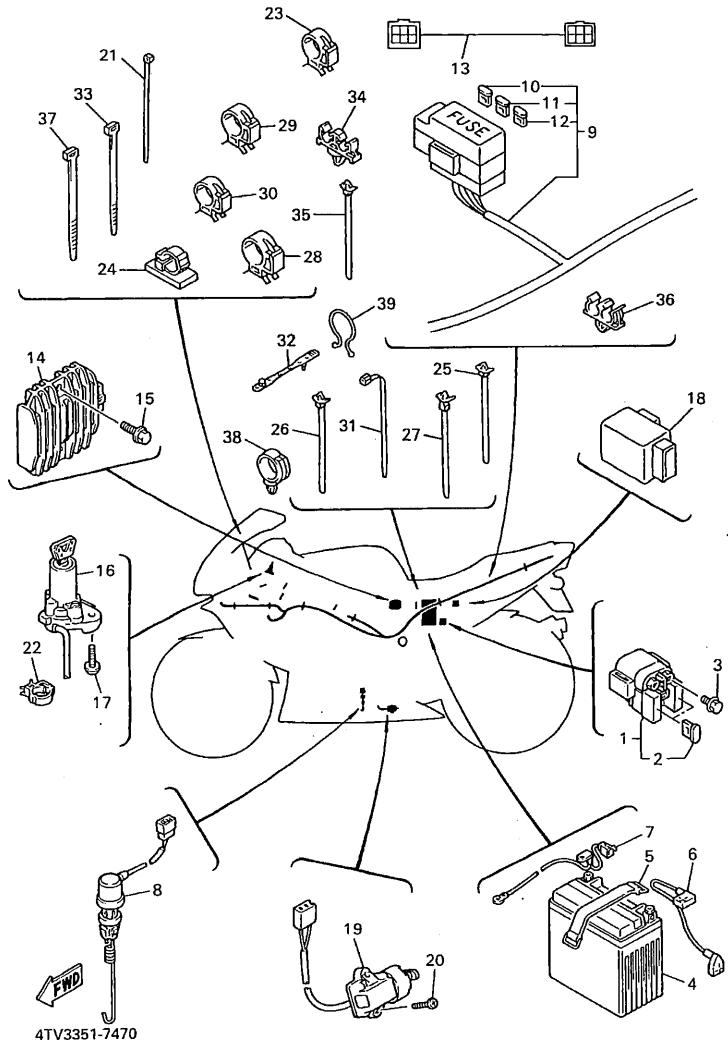
FIG. 47 EQUIPO ELECTRICO 2



4TV3351-7470

| REF. NO. | CODIGO NO.   | DESCRIPCION                    | 4TV5 |  |  |  | OBSERVACION |
|----------|--------------|--------------------------------|------|--|--|--|-------------|
| 1        | 4DN-81940-00 | CONJUNTO ARRANCADOR RELEVO     | 1    |  |  |  |             |
| 2        | 1AE-82151-00 | .FUSIBLE (30A-BL)              | 2    |  |  |  |             |
| 3        | 95027-06008  | PERNO, DE BRIDA                | 2    |  |  |  |             |
| 4        | 3VD-82100-01 | BATERIA COMPLETA (YTX12-BS)    | 1    |  |  |  |             |
| 5        | 2T4-82131-00 | TIRANTE DE BATERIA             | 1    |  |  |  |             |
| 6        | 4JH-82115-00 | CABLE CONDUCTOR POSITIVO       | 1    |  |  |  |             |
| 7        | 4JH-82116-00 | CABLE CONDUCTOR NEGATIVO       | 1    |  |  |  |             |
| 8        | 1KT-82530-03 | INTERRUPTOR DE PARADA COMPLETO | 1    |  |  |  |             |
| 9        | 4TV-82590-20 | CONJUNTO DE CABLES             | 1    |  |  |  |             |
| 10       | 2GH-82151-00 | .FUSIBLE (20A-BL)              | 2    |  |  |  |             |
| 11       | 2KW-82151-00 | .FUSIBLE (7.5A-BL)             | 3    |  |  |  |             |
| 12       | 36Y-82151-00 | .FUSIBLE (15A-BL)              | 1    |  |  |  |             |
| 13       | 4TV-82509-00 | CABLE SUBCONDUCTOR             | 1    |  |  |  |             |
| 14       | 4JH-81960-01 | RECTIFICADOR Y REGULADOR       | 1    |  |  |  |             |
| 15       | 95807-06020  | TUERCA DE REBORDE              | 2    |  |  |  |             |
| 16       | 4JH-82501-03 | LLAVE DE IGNICION COMPLT       | 1    |  |  |  |             |
| 17       | 90109-080G5  | PERNO                          | 2    |  |  |  |             |
| 18       | 4TV-81950-00 | RELE COMPLETO                  | 1    |  |  |  |             |
| 19       | 3LD-82566-50 | INTERRUPTOR                    | 1    |  |  |  |             |
| 20       | 90157-05079  | TORNILLO CABEZA CONICA PLANA   | 2    |  |  |  |             |
| 21       | 90464-13073  | BRIDA                          | 2    |  |  |  |             |
| 22       | 90464-15192  | BRIDA                          | 1    |  |  |  |             |
| 23       | 90464-10190  | BRIDA                          | 5    |  |  |  |             |
| 24       | 90464-25160  | BRIDA                          | 1    |  |  |  |             |
| 25       | 90464-12089  | BRIDA                          | 1    |  |  |  |             |
| 26       | 90464-12089  | BRIDA                          | 2    |  |  |  |             |
| 27       | 90464-10112  | BRIDA                          | 1    |  |  |  |             |

FIG. 47 EQUIPO ELECTRICO 2



| REF. NO. | CODIGO NO.   | DESCRIPCION                   | 4TV/5 |  |  |  | OBSERVACION |
|----------|--------------|-------------------------------|-------|--|--|--|-------------|
| 28       | 90464-25217  | BRIDA                         | 1     |  |  |  |             |
| 29       | 90464-15192  | BRIDA                         | 2     |  |  |  |             |
| 30       | 90464-10190  | BRIDA                         | 1     |  |  |  |             |
| 31       | 90464-15195  | BRIDA                         | 4     |  |  |  |             |
| 32       | 90464-07121  | BRIDA                         | 2     |  |  |  |             |
| 33       | 1UA-82591-00 | BANDA                         | 1     |  |  |  |             |
| 34       | 90464-08211  | BRIDA                         | 2     |  |  |  |             |
| 35       | 90464-12089  | BRIDA                         | 2     |  |  |  |             |
| 36       | 90464-08126  | BRIDA                         | 1     |  |  |  |             |
| 37       | 25G-83936-01 | BANDA DE CABLE DE INTERRUPTOR | 1     |  |  |  |             |
| 38       | 90464-20181  | BRIDA                         | 1     |  |  |  |             |
| 39       | 90464-16039  | BRIDA                         | 1     |  |  |  |             |
|          |              |                               |       |  |  |  |             |
|          |              |                               |       |  |  |  |             |
|          |              |                               |       |  |  |  |             |
|          |              |                               |       |  |  |  |             |

INDICE NUMERICO

| CODIGO NO.      | REF. NO. | CODIGO NO.   | REF. NO. | CODIGO NO.   | REF. NO. | CODIGO NO.   | REF. NO. | CODIGO NO.   | REF. NO. | CODIGO NO.   | REF. NO. |
|-----------------|----------|--------------|----------|--------------|----------|--------------|----------|--------------|----------|--------------|----------|
| 4SV-W0041-00    | E-10     | 4JH-11633-00 | B-4      | 3HE-12251-00 | B-7      | 4TV-13575-00 | F-3      | 3GM-14467-00 | B-15     | 4JH-15411-00 | C-8      |
| 4BH-W0042-50    | E-14     | 4JH-11650-00 | B-4      | 4JH-12252-00 | B-7      | 4JH-13586-02 | B-14     | 4TV-14468-00 | B-14     | 4TV-15415-00 | C-8      |
| 4SV-W0045-00    | E-5      | 4JH-11654-00 | B-4      | 5AH-1240G-00 | B-9      | 4JH-13596-02 | B-14     | 4TV-14485-01 | B-15     | 1L9-15417-00 | C-8      |
| 1FK-W0046-02    | E-8      | 4TV-11656-00 | B-4      | 4JH-12405-00 | B-10     | 4TV-13907-00 | D-15     | 4JH-14487-00 | C-3      | 4JH-15421-00 | C-8      |
| 3GM-W0047-10    | E-5      | 4TV-11656-10 | B-4      | 4JH-12410-00 | B-8      | 4JH-13918-00 | C-3      | 4JH-14515-00 | C-2      | 1WG-15425-00 | C-8      |
| 3MA-W0047-10    | E-5      | 4TV-11656-20 | B-4      | 3TJ-12413-00 | B-8      | 4TV-1410A-01 | C-2      | 4TV-14534-00 | C-4      | 4TV-15427-00 | C-8      |
| 31A-W0047-00    | E-8      | 4TV-11656-30 | B-4      | 3TJ-12417-00 | B-8      | 4JH-14105-00 | C-2      | 676-14548-00 | C-2      | 4JH-15431-00 | C-8      |
| 1J3-W0048-00    | E-5      | 4JH-12111-00 | B-5      | 4TV-1243A-00 | B-10     | 4TV-14107-00 | C-2      | 7A9-14555-00 | C-3      | 3HE-15451-10 | C-8      |
|                 | E-8      | 4TV-12113-00 | B-5      | 4TV-1243E-00 | B-9      | 4JH-14121-00 | C-3      | 4TV-14557-00 | C-4      | 4TV-15461-00 | C-8      |
|                 | E-8      | 1WG-12116-00 | B-5      | 4TV-1243F-00 | B-10     | 4JH-14133-00 | C-3      | 4JH-14561-00 | C-3      | 4TV-15462-00 | C-8      |
| 31A-W0057-00    | E-8      | 3TJ-12117-00 | B-5      | 1WG-12439-00 | B-8      | 4JH-14137-00 | C-3      | 4TV-14561-00 | C-3      | 3HE-15467-10 | C-8      |
| 4SV-W0057-00    | E-5      | 1HX-12118-00 | B-5      | 4TV-12439-00 | C-4      | 4TV-1414G-00 | C-2      | 4TV-14562-00 | C-4      | 3HE-15512-00 | C-10     |
| 4SV-W0057-10    | E-5      | 4TV-12119-00 | B-5      | 4JH-1244F-00 | B-10     | 4TV-14148-00 | B-15     | 4JH-14565-00 | C-3      | 4JH-15515-00 | C-10     |
| 4SV-W2587-00    | E-10     | 4TV-12121-01 | B-5      | 4TV-1244G-00 | B-10     | 4TV-14149-00 | B-15     | 4TV-14567-00 | C-4      | 3HE-15517-00 | C-10     |
| 3TJ-Y1242-00    | B-8      | 3FV-12153-09 | B-5      | 1WG-12446-01 | B-8      | 4JH-14162-00 | C-3      | 688-14592-00 | C-2      | 3HE-15521-00 | C-10     |
| 4TV-Y2171-J1-P2 | D-6      | 3FV-12153-10 | B-5      | 4TV-12446-00 | C-4      | 3TJ-14191-40 | C-2      | 4TV-14602-00 | C-5      | 3TJ-15521-00 | C-10     |
| 4TV-Y2171-K1-P1 | D-6      | 1HX-12168-A0 | B-5      | 4TV-12461-00 | B-10     | 4TV-14191-00 | B-15     | 3YF-14613-01 | C-5      | 3HE-15524-00 | C-10     |
| 4TV-Y2171-L1-3X | D-6      | 1HX-12168-F0 | B-5      | 4JH-12462-00 | B-10     | 4JH-14197-00 | C-3      | 4TV-14710-10 | C-5      | 3HE-15590-02 | C-10     |
| 4TV-Y2172-A1-P1 | D-6      | 1HX-12168-H1 | B-5      | 4TV-12481-00 | B-8      | 4TV-14197-00 | B-15     | 3XW-14714-00 | C-5      | 4JH-16150-00 | C-11     |
| 4TV-Y2172-B1-3X | D-6      | 1HX-12168-K1 | B-5      | 4JH-12482-00 | B-8      | 3TJ-14216-40 | C-2      | 4TV-14900-01 | C-2      | 1WG-16154-00 | C-11     |
| 4TV-Y2172-91-P2 | D-6      | 1HX-12168-M1 | B-5      | 4TV-12486-00 | C-4      | 4JH-14216-00 | C-2      | 4TV-14901-01 | C-2      | 1WG-16164-00 | C-11     |
| 4TV-Y283U-P0-7X | F-5      | 1HX-12168-R1 | B-5      | 4TV-12511-00 | B-9      | 4TV-14216-00 | C-4      | 4TV-14902-01 | C-2      | 4TV-16181-00 | C-12     |
| 4TV-Y283U-R0-8X | F-5      | 1HX-12168-U1 | B-5      | 4TV-12572-00 | B-9      | 4TV-14226-00 | B-15     | 4TV-14903-01 | C-2      | 1WG-16304-00 | C-11     |
| 4TV-Y283U-S0-9X | F-5      | 1HX-12168-W1 | B-5      | 4TV-12573-00 | C-4      | 3TJ-14245-40 | C-3      | 4TV-14904-01 | C-2      | 3JD-16321-00 | C-11     |
| 4TV-Y283V-R0-7X | F-5      | 1HX-12168-Y1 | B-5      | 3TJ-12576-00 | B-8      | 4JH-14245-00 | C-3      | 4TV-14916-00 | C-2      | 4JH-16321-00 | C-11     |
| 4TV-Y283V-S0-8X | F-5      | 1HX-12168-Z1 | B-5      | 4TV-12576-00 | C-4      | 4JH-14264-00 | C-3      | 4TV-14916-10 | C-2      | 1LX-16324-00 | C-11     |
| 4TV-Y283V-T0-9X | F-5      | 1HX-12168-20 | B-5      | 4JH-12577-00 | B-8      | 4JH-14294-00 | C-3      | 4JH-14922-00 | C-2      | 4JH-16340-00 | C-11     |
| 4JH-11101-01    | B-2      | 1HX-12168-40 | B-5      | 4TV-12577-00 | C-4      | 4TV-14294-00 | D-15     | 4TV-14933-00 | C-2      | 132-16346-00 | C-11     |
| 2GH-1111G-00    | B-2      | 1HX-12168-60 | B-5      | 4TV-12578-00 | B-10     | 4JH-14298-00 | C-3      | 4JH-14934-00 | C-3      | 4JH-16351-00 | C-11     |
| 3TJ-11133-10    | B-2      | 1HX-12168-80 | B-5      | 4TV-12579-00 | B-10     | 4JH-14325-00 | C-3      | 4JH-14935-00 | C-3      | 4JH-16356-00 | C-11     |
| 3HE-11145-00    | C-7      | 1HX-12169-E0 | B-6      | 4TV-12581-00 | B-9      | 4TV-14348-00 | C-3      | 4JH-14936-00 | C-2      | 4JH-16357-00 | C-11     |
| 4JH-11165-00    | C-6      | 1HX-12169-G0 | B-6      | 4JH-12588-00 | B-10     | 4TV-14349-00 | C-3      | 3TJ-14937-40 | C-3      | 4JH-16371-01 | C-11     |
| 1WG-11166-00    | C-7      | 1HX-12169-J0 | B-6      | 4TV-12589-00 | B-8      | 4JH-14350-00 | C-3      | 4TV-14940-00 | C-2      | 4TV-17121-00 | C-13     |
| 4JH-11181-00    | B-2      | 1HX-12169-L0 | B-6      | 3HE-13161-00 | B-13     | 4JH-14358-00 | C-3      | 3TJ-14943-38 | C-2      | 4JH-17131-00 | C-13     |
| 3TJ-11191-00    | B-2      | 1HX-12169-N0 | B-6      | 1WG-13310-00 | B-12     | 4TV-1440F-00 | C-3      | 4JH-14948-02 | C-2      | 4TV-17151-00 | C-13     |
| 4TV-11193-00    | B-2      | 1HX-12169-T0 | B-6      | 1WG-13316-00 | B-12     | 4TV-1441J-00 | B-14     | 4JH-14984-00 | C-2      | 4TV-17161-00 | C-13     |
| 214-11198-01    | B-13     | 1HX-12169-11 | B-5      | 1WG-13329-00 | B-12     | 4TV-1441I-00 | B-14     | 4JH-14985-00 | C-2      | 4JH-17211-00 | C-13     |
| 4JH-11311-01    | B-3      | 1HX-12169-31 | B-5      | 4JH-13330-00 | B-12     | 4JH-14413-00 | C-9      | 4JH-15100-03 | C-6      | 4JH-17221-00 | C-13     |
| 3TJ-11351-00    | B-3      | 1HX-12169-50 | B-5      | 1WG-13336-00 | B-12     | 4TV-14421-00 | B-14     | 3HE-15105-02 | C-7      | 4TV-17231-00 | C-13     |
| 4TV-11411-00    | B-4      | 1HX-12169-70 | B-5      | 4H7-13411-02 | B-12     | 4JH-14429-00 | C-3      | 11H-15138-00 | C-6      | 4JH-17241-00 | C-13     |
| 4TV-11416-00    | B-4      | 1HX-12169-90 | B-6      | 3TJ-13412-00 | B-12     | 4TV-1443E-00 | B-15     | 26H-15138-00 | C-6      | 4TV-17251-00 | C-13     |
| 4TV-11416-10    | B-4      | 4JH-12171-01 | B-7      | 4TV-13414-00 | B-13     | 4TV-1444A-00 | B-14     | 4JH-15138-00 | C-6      | 4TV-17261-00 | C-13     |
| 4TV-11416-20    | B-4      | 1WG-12176-00 | B-7      | 4JH-13417-00 | B-13     | 4KM-14452-00 | B-14     | 36Y-15189-00 | C-6      | 4JH-17411-00 | C-13     |
| 4TV-11416-30    | B-4      | 4JH-12181-00 | B-7      | 3FV-13440-00 | B-13     | 4TV-14453-00 | B-14     | 1WG-15316-00 | C-8      | 4TV-17417-00 | C-13     |
| 4TV-11416-40    | B-4      | 1WG-12210-02 | B-7      | 4TV-13470-10 | B-13     | 4TV-14455-00 | B-14     | 1WG-15326-00 | C-8      | 4TV-17421-00 | C-13     |
| 4TV-11418-50    | B-4      | 4FV-12213-00 | B-7      | 4JH-13473-00 | B-13     | 4TV-1446F-00 | B-14     | 4H7-15361-00 | C-6      | 278-17425-00 | C-14     |
| 4TV-11498-00    | B-7      | 3YL-12232-00 | D-10     | 4GO-13490-01 | B-13     | 4TV-14465-00 | C-4      | 3F9-15362-00 | C-8      | 4GO-17433-01 | C-14     |
| 4JH-11603-00    | B-4      | 3TJ-12241-00 | B-7      | 4TV-13575-00 | B-14     | 4TV-14466-00 | B-15     | 4JH-15381-00 | C-7      | 4TV-17460-00 | C-13     |

INDICE NUMERICO

| CODIGO NO.      | REF. NO. | CODIGO NO.      | REF. NO. | CODIGO NO.      | REF. NO. | CODIGO NO.      | REF. NO. | CODIGO NO.   | REF. NO. | CODIGO NO.      | REF. NO. |
|-----------------|----------|-----------------|----------|-----------------|----------|-----------------|----------|--------------|----------|-----------------|----------|
| 4JH-18101-00    | D-2      | 4TV-21651-00-4B | D-7      | 2K8-23158-L0    | D-12     | 4X8-24512-00    | D-15     | 3GM-25852-50 | E-10     | 4JH-27410-01    | E-12     |
| 4JH-18110-01    | D-2      | 4TV-21683-10    | D-7      |                 | D-13     | 3XV-24523-00    | D-15     | 3FV-25854-00 | E-10     | 3YX-27413-00    | E-12     |
| 132-18113-01    | D-2      | 4TV-2172A-00    | F-2      | 4TV-23170-00    | D-12     | 3XV-24534-00    | D-15     | 360-25854-01 | E-14     | 1HX-27415-00    | E-13     |
| 22N-18113-00    | E-14     | 4TV-2173E-10    | D-6      | 4FM-23171-40    | D-12     | 4TV-24560-00    | D-15     | 2GU-25855-00 | E-14     | 4JH-2742L-10    | E-13     |
| 4JH-18115-01    | D-2      | 4TV-2173E-20    | D-6      | 4TV-23173-00    | D-12     | 4FM-24602-00    | D-15     | 2J2-25855-50 | E-10     | 4JH-27420-01    | E-12     |
| 1HX-18127-00    | C-15     | 4TV-2173F-10    | D-6      |                 | D-13     | 4G0-24723-00    | D-5      | 2VN-25866-00 | E-10     | 3XV-27431-01    | E-12     |
| 4JH-18130-00    | D-2      | 4TV-2173F-20    | D-6      | 3LC-23181-00    | D-12     | 4HM-24728-00    | E-3      | 56A-25867-00 | E-10     | 2YK-27434-01    | E-12     |
| 36Y-18140-00    | C-15     | 4TV-2173L-30    | D-6      |                 | D-13     | 4TV-24730-00    | E-3      | 4TV-25872-00 | E-10     | 3HE-27435-00    | E-12     |
| 2H9-18154-00    | D-2      | 4TV-2174L-30    | D-6      | 4TV-23184-00    | D-12     | 4TV-24731-00    | E-3      | 4TV-25873-00 | E-11     | 1HX-27437-00    | E-13     |
| 4JH-18511-00    | C-15     | 22F-21746-01    | F-2      |                 | D-13     | 22W-24741-00    | E-3      | 4JH-25874-01 | E-15     | 3XV-27441-11    | E-12     |
| 4JH-18512-00    | C-15     | 3XV-21778-00    | D-4      | 43F-23188-10    | D-12     | 4TV-2478E-00    | E-3      | 4SV-25876-00 | E-11     | 4FM-27442-02    | E-12     |
| 4JH-18513-00    | C-15     | 4TV-21781-20    | D-6      |                 | D-13     | 4BP-24780-00    | E-3      | 3LC-25885-00 | E-15     | 4FM-27443-02    | E-12     |
| 4JH-18531-01    | C-15     | 4TV-21781-40    | D-6      | 4PU-2331G-00    | D-13     | 4BP-24792-00    | E-3      | 3FV-2589A-00 | E-10     | 1WG-28100-01    | D-5      |
| 4JH-18535-00    | C-15     | 4FM-21871-02    | D-3      | 4TV-23340-00    | D-13     | 341-25149-00    | E-4      | 3FV-2589F-00 | E-10     | 36X-2811G-00    | D-3      |
| 1WG-18536-00    | C-15     | 1AA-21874-00    | D-3      | 4TV-23356-00    | D-13     | 4TV-25168-00-7B | E-4      | 3FV-2589G-00 | E-10     |                 | D-4      |
| 4JH-18540-01    | C-15     | 4L0-21875-00    | D-3      | 3LC-23357-00    | D-12     | 3GM-25181-03    | E-4      | 3GM-2589H-00 | E-10     | 31A-28217-00    | D-3      |
| 4UN-18542-00    | C-15     | 4JH-22110-00-35 | D-8      |                 | D-13     | 4HM-25190-10    | E-4      | 3FV-2589A-00 | E-10     | 4TV-28217-00    | F-6      |
| 1WG-18562-00    | C-15     | 4X7-22129-00    | D-8      | 1W1-23416-00    | D-11     | 4JH-25338-00-7B | E-6      | 31A-2589A-01 | E-14     | 4TV-28227-00    | F-5      |
| 4UN-18566-00    | C-15     | 1UY-22141-01    | D-8      | 26H-23418-01    | D-11     | 4FM-25364-00    | E-6      | 4JH-25895-00 | E-15     | 4TV-28304-00    | F-5      |
| 4TV-21110-01-35 | D-3      | 4JH-22151-00    | D-9      | 4NX-23435-00    | D-11     | 4FM-25366-00    | E-6      | 29L-25919-A0 | E-8      | 4TV-28304-10    | F-5      |
| 4TV-2117E-01    | D-4      | 4TV-2217A-00    | D-8      | 10L-23469-00    | E-9      | 4JH-25371-01    | E-6      | 4SV-25919-00 | E-5      | 4TV-28304-20    | F-5      |
| 4TV-2117M-00    | D-3      | 3GM-2217M-00    | D-8      | 341-23469-00    | E-9      | 3GM-25381-A0    | E-6      | 3HE-25924-00 | E-8      | 4TV-28305-00    | F-5      |
| 3YX-21308-00    | E-3      | 4JH-22174-00    | E-6      | 4TV-23818-00    | D-13     | 4JH-25384-03    | E-7      | 4SV-25924-00 | E-5      | 4TV-28305-10    | F-5      |
| 4TV-2134K-00    | E-10     | 47X-22184-00    | D-8      | 4TV-23340-00    | D-13     | 4JH-25384-12    | E-7      | 3GM-25925-00 | E-5      | 4TV-28305-20    | F-6      |
| 3VD-21366-00    | D-4      | 4TV-22210-30    | D-10     | 4TV-24110-10-X5 | D-14     | 3XW-25388-00    | E-6      | 3HE-25925-00 | E-8      | 4JH-2831T-00    | F-6      |
| 4JH-2142K-00    | B-10     | 4TV-22261-00    | D-10     | 4TV-24110-10-X6 | D-14     | 4TV-24110-10-07 | D-14     | 4SV-26111-00 | E-9      | 4JH-2832U-00    | F-7      |
| 4SV-2144G-00    | E-14     | 4JH-22311-00    | D-8      | 4TV-24115-00    | D-14     |                 | E-6      | 4SV-26112-00 | E-9      | 4SV-28328-01    | F-5      |
| 4SV-21441-00    | E-14     | 4TV-23102-00    | D-12     | 1LJ-2414J-00    | D-4      | 29L-25398-10    | E-4      | 4JH-26121-00 | E-9      |                 | F-6      |
| 4JH-21446-00    | D-3      | 4TV-23103-00    | D-12     | 4TV-24145-00    | D-15     |                 | E-6      | 4JH-26122-00 | E-9      | 4SV-28328-11    | F-5      |
| 4TV-21486-00    | D-3      | 4TV-23110-00    | D-12     | 4TV-24145-10    | E-2      | 29L-25398-20    | E-4      | 4TV-26240-00 | E-9      |                 | F-6      |
| 4X7-2149Y-00    | B-14     | 4JH-23111-10    | D-12     | 4TV-24145-20    | E-2      |                 | E-6      | 4FM-26241-01 | E-9      | 4SV-28328-50    | F-5      |
| 4SV-21511-00-P7 | D-4      |                 | D-13     | 4TV-24145-30    | E-2      | 4JH-25447-00    | E-6      | 36Y-26246-00 | E-9      |                 | F-6      |
| 4SV-21511-00-P8 | D-4      | 4FM-23125-40    | D-12     | 4TV-24145-40    | E-2      | 4SV-2580T-00    | E-5      | 3LN-26270-01 | E-9      | 4TV-2833A-00    | F-3      |
| 4SV-21511-10    | D-4      | 4TV-23126-00    | D-12     | 4TV-24145-50    | E-2      | 4SV-2580U-00    | E-5      | 4FM-26280-10 | F-4      | 4TV-2834E-00    | F-6      |
| 4TV-2153A-00    | D-14     | 2TV-23136-00    | D-12     | 2GH-24181-00    | D-14     | 3GM-2580W-A0    | E-8      | 4FM-26290-10 | F-4      | 4TV-2834F-00    | F-5      |
| 4TV-2153A-30    | D-14     | 4JH-23141-10    | D-12     | 33M-24182-01    | D-14     | 4SV-2581T-00    | E-5      | 4TV-26292-00 | E-10     | 3TU-28344-00    | D-9      |
| 4SV-21556-00    | D-4      |                 | D-13     | 2GH-24183-00    | D-14     | 4JH-25819-00    | E-8      | 3XV-26298-00 | F-4      | 4TV-2835G-00-PO | F-2      |
| 4TV-21596-00    | E-5      | 3XV-23144-50    | D-12     | 3Y6-24183-00    | D-14     | 4BP-2582A-00    | E-14     | 4FM-26299-00 | F-4      | 4TV-2835G-00-2X | F-2      |
| 4TV-21611-10    | D-4      |                 | D-13     | 4TV-24183-10    | D-14     | 3GM-2582F-00    | E-10     | 4TV-26302-00 | E-9      | 4TV-2835G-00-4B | F-2      |
| 4HM-2162A-00    | D-4      | 3SP-23145-L0    | D-12     | 2GH-24186-00    | D-14     | 4JH-2582W-00    | E-8      | 4TV-26331-00 | E-9      | 4TV-2835H-00-PO | F-2      |
| 4TV-2163E-00    | D-4      |                 | D-13     | 4FM-24187-00    | D-14     | 1FK-25827-00    | E-8      | 4JH-26335-10 | E-9      | 4TV-2835H-00-4B | F-2      |
| 36Y-21639-00    | D-3      | 36Y-23146-10    | D-12     | 4FM-24191-00    | D-14     | 1FK-25828-00    | E-8      | 4JH-27211-10 | E-14     | 4TV-2835J-00-P1 | F-6      |
| 42U-21639-00    | D-5      | 3LC-23149-00    | D-12     | 4TV-24311-00    | D-15     | 4BH-2583V-00    | E-14     | 47X-27222-00 | E-14     | 4TV-2835J-00-4B | F-6      |
| 4BP-21644-01    | E-3      |                 | D-13     | 4TV-24313-00    | D-15     | 51J-25836-00    | E-8      | 4SV-27261-00 | E-14     | 4TV-2835K-00-P1 | F-6      |
| 4BP-21645-01    | E-3      | 4TV-23153-00    | D-12     | 3PA-24356-00    | E-10     | 341-25846-00    | E-4      | 4FM-27311-00 | E-12     | 4TV-2835K-00-4B | F-6      |
| 4JH-21650-00    | D-5      |                 | D-13     | 1AE-24366-00    | D-15     | 4BP-2585F-00    | E-14     | 4FM-27315-00 | E-12     | 4TV-28356-00    | F-2      |
| 4TV-21651-00-P1 | D-7      | 26H-23156-00    | D-12     | 3CV-24491-10    | D-14     | 3LN-2585G-00    | E-14     | 1TX-27351-00 | E-12     | 4JH-2836F-00    | F-7      |
| 4TV-21651-00-P3 | D-7      |                 | D-13     | 4TV-24500-00    | D-14     | 2KF-25852-50    | E-14     | 4JH-2741L-03 | E-13     | 4JH-2836G-00    | F-7      |





INDICE NUMERICO

| CODIGO NO.  | REF. NO. | CODIGO NO.  | REF. NO. | CODIGO NO.  | REF. NO. | CODIGO NO.  | REF. NO. | CODIGO NO.  | REF. NO. | CODIGO NO.  | REF. NO. |
|-------------|----------|-------------|----------|-------------|----------|-------------|----------|-------------|----------|-------------|----------|
| 90401-10159 | E-15     | 90464-25160 | G-2      | 90501-23346 | C-11     | 92907-05600 | F-8      | 93440-25084 | C-13     | 95807-06012 | E-11     |
| 90401-10160 | E-11     | 90464-25217 | G-3      | 90506-11488 | C-11     | 92907-06100 | F-14     | 93440-30077 | C-13     |             | E-15     |
| 90401-20171 | B-13     | 90464-44109 | B-15     | 90506-18224 | E-12     | 92907-06600 | D-14     | 93440-52014 | C-14     |             | F-15     |
| 90413-08009 | B-15     | 90465-06289 | C-7      | 90506-20377 | E-12     |             | D-15     | 93440-54152 | C-13     | 95807-06020 | G-2      |
| 90413-08012 | B-10     | 90465-10306 | B-13     | 90506-26225 | E-12     | 92907-08600 | E-6      | 93501-04011 | E-13     | 95807-06025 | B-10     |
| 90430-06014 | B-3      | 90465-10307 | C-6      | 90508-237A0 | C-15     |             | F-2      | 93505-16006 | C-11     | 95807-08035 | D-14     |
|             | B-8      | 90465-10308 | C-6      | 90508-32682 | D-2      | 92990-06600 | C-5      | 93603-09106 | B-12     | 95811-06010 | B-10     |
| 90430-06166 | C-6      | 90467-08003 | D-3      | 90560-12211 | D-2      | 93101-29165 | B-4      | 93603-17070 | B-12     | 95814-08025 | C-5      |
| 90430-10188 | B-13     | 90467-08017 | B-15     | 90560-17356 | E-4      | 93101-29166 | B-4      | 93612-16254 | B-3      | 95814-08035 | E-13     |
| 90445-075G7 | B-14     | 90467-08075 | B-10     | 91314-06020 | E-9      | 93102-12106 | D-2      |             | C-6      | 95814-10025 | C-5      |
| 90445-083J9 | B-10     | 90467-09006 | D-15     | 91314-06025 | C-8      | 93102-23252 | E-4      | 93900-00030 | E-4      |             | D-3      |
| 90445-08786 | D-3      | 90467-09037 | B-10     |             | C-9      | 93102-28022 | E-6      |             | E-6      | 95817-06040 | C-6      |
| 90445-09488 | B-14     |             | B-9      | 91314-06035 | C-8      | 93102-35368 | C-13     | 94581-59108 | E-6      | 95817-06050 | C-6      |
| 90445-09496 | B-14     | 90467-10038 | C-7      |             | C-9      | 93102-40211 | E-6      | 94701-00318 | B-2      | 95817-06070 | C-6      |
| 90445-09757 | B-14     | 90467-10041 | B-14     | 91314-06045 | C-8      | 93105-45017 | E-4      | 94701-00319 | B-2      | 95817-06075 | D-14     |
| 90445-107H3 | D-15     | 90467-11032 | D-15     | 91314-08025 | E-12     | 93109-08058 | C-11     | 95024-06045 | E-13     | 95817-06080 | C-6      |
| 90445-110H9 | B-15     | 90467-11044 | B-8      | 91314-08030 | D-11     | 93109-12053 | D-2      | 95026-06025 | E-10     | 95817-06090 | C-6      |
| 90445-11262 | B-15     |             | B-9      | 91314-08040 | D-13     | 93109-17048 | D-8      | 95027-06008 | G-2      | 95817-08030 | C-5      |
| 90445-114J7 | B-15     | 90467-11090 | B-10     | 91314-10045 | D-3      | 93210-06422 | C-7      | 95027-06012 | B-8      | 95817-08070 | C-6      |
| 90445-11452 | B-14     |             | B-11     | 91314-10050 | D-3      | 93210-10096 | B-13     | 95027-06016 | D-14     | 95827-06010 | B-3      |
| 90445-116E9 | C-7      | 90467-11106 | B-15     | 91317-05010 | D-15     | 93210-12152 | C-6      |             | F-15     | 95827-06016 | C-15     |
| 90446-17346 | E-12     | 90467-13123 | D-15     | 91317-06010 | B-13     | 93210-15414 | B-8      | 95027-06020 | F-15     | 95827-10175 | D-3      |
| 90450-17036 | B-10     | 90467-14015 | C-7      |             | B-8      | 93210-15620 | E-10     | 95027-06025 | F-9      | 97007-06014 | D-9      |
| 90450-32008 | D-10     | 90467-14057 | D-15     | 91317-06012 | C-7      | 93210-16325 | C-6      | 95304-08700 | D-2      | 97007-06025 | D-14     |
| 90450-32051 | B-10     |             | E-15     |             | E-10     | 93210-17746 | B-8      | 95307-06600 | F-13     |             | F-14     |
|             | B-8      | 90467-19160 | B-15     | 91317-06020 | B-14     | 93210-21190 | B-8      |             | F-3      | 97027-06020 | D-2      |
| 90450-52074 | B-14     | 90467-20030 | B-15     |             | B-8      | 93210-27194 | C-8      | 95307-08600 | E-6      | 97027-08016 | F-2      |
| 90450-60085 | B-14     | 90467-20154 | B-15     | 91317-06025 | B-13     | 93210-29196 | F-15     | 95307-08700 | E-14     | 97080-06008 | C-5      |
| 90460-59211 | B-14     | 90468-12069 | B-4      |             | B-7      | 93210-33133 | B-8      | 95604-06200 | E-13     | 97702-40610 | F-10     |
| 90461-08031 | E-15     | 90480-01531 | F-7      |             | B-8      | 93210-48364 | C-11     | 95606-06100 | E-10     | 97704-50016 | F-3      |
| 90461-10132 | E-11     | 90480-01605 | F-3      |             | E-9      | 93305-20509 | C-13     | 95607-06100 | F-14     |             | F-7      |
| 90462-10182 | C-9      | 90480-12072 | D-4      | 91317-06035 | B-8      | 93306-00105 | C-11     | 95607-08200 | F-2      | 97706-40620 | F-13     |
| 90464-07121 | G-3      | 90480-12237 | B-15     | 91317-06040 | B-8      | 93306-20006 | C-10     | 95607-10100 | D-10     | 97707-40010 | D-6      |
| 90464-08126 | G-3      | 90480-12314 | B-14     | 91317-08020 | C-10     | 93306-20314 | E-4      |             | D-8      | 97707-40012 | F-2      |
| 90464-08211 | G-3      | 90480-12607 | E-14     | 91317-08025 | E-9      | 93306-20417 | E-6      | 95607-10200 | E-6      | 97707-50016 | F-3      |
| 90464-10112 | G-2      | 90480-13163 | D-14     | 91401-20012 | E-14     | 93306-20464 | C-13     | 95607-18200 | E-7      | 98502-04012 | E-10     |
| 90464-10190 | G-2      | 90480-13398 | F-5      |             | E-6      | 93306-20644 | E-6      | 95617-06630 | B-2      | 98502-04014 | C-2      |
|             | G-3      |             | F-6      | 92014-08020 | E-14     | 93306-37208 | C-13     | 95617-12100 | D-8      | 98507-03010 | F-11     |
| 90464-12045 | B-10     | 90480-13567 | D-6      | 92017-06016 | B-15     | 93310-345R8 | C-12     | 95707-05500 | D-4      | 98507-04008 | F-10     |
| 90464-12089 | D-3      | 90480-14585 | F-3      |             | D-5      | 93311-42045 | C-14     | 95707-06500 | B-15     | 98507-04010 | F-11     |
|             | G-2      | 90480-15363 | B-10     | 92017-06030 | F-8      | 93315-32516 | C-6      |             | E-3      | 98507-05012 | F-3      |
|             | G-3      |             | B-15     | 92902-04100 | E-10     | 93317-31771 | D-8      |             | F-10     | 98507-05016 | F-8      |
| 90464-13073 | G-2      | 90480-18276 | F-13     | 92902-04600 | E-10     | 93317-41761 | D-8      | 95707-08500 | E-6      | 98507-05020 | E-9      |
| 90464-15192 | G-2      | 90480-18277 | F-2      | 92907-03100 | F-11     | 93317-42060 | D-8      | 95707-10500 | D-3      | 98507-05025 | B-14     |
|             | G-3      | 90480-18330 | F-2      | 92907-04100 | F-11     | 93320-32403 | D-8      | 95807-06010 | F-6      |             | E-9      |
| 90464-15195 | G-3      | 90501-06022 | C-15     | 92907-04600 | F-10     | 93332-00001 | D-11     |             | F-7      |             | F-14     |
| 90464-16039 | G-3      | 90501-12743 | E-12     |             | F-11     | 93332-00008 | D-11     | 95807-06012 | B-10     | 98507-05045 | F-14     |
| 90464-20181 | G-3      | 90501-224J9 | C-11     | 92907-05600 | F-3      | 93440-07149 | B-2      |             | E-10     | 98507-06008 | E-14     |

INDICE NUMERICO

| CODIGO NO.  | REF. NO. | CODIGO NO. | REF. NO. | CODIGO NO. | REF. NO. | CODIGO NO. | REF. NO. | CODIGO NO. | REF. NO. |
|-------------|----------|------------|----------|------------|----------|------------|----------|------------|----------|
| 98507-06010 | C- 9     |            |          |            |          |            |          |            |          |
| 98507-06012 | C- 6     |            |          |            |          |            |          |            |          |
|             | C- 7     |            |          |            |          |            |          |            |          |
|             | D- 15    |            |          |            |          |            |          |            |          |
| 98507-06016 | F- 15    |            |          |            |          |            |          |            |          |
| 98507-06020 | B- 12    |            |          |            |          |            |          |            |          |
| 98707-03008 | F- 14    |            |          |            |          |            |          |            |          |
| 98707-05012 | C- 15    |            |          |            |          |            |          |            |          |
| 98907-05008 | C- 8     |            |          |            |          |            |          |            |          |
| 98907-05010 | D- 14    |            |          |            |          |            |          |            |          |
| 99231-00080 | D- 7     |            |          |            |          |            |          |            |          |
| 99231-00100 | F- 2     |            |          |            |          |            |          |            |          |
| 99234-00080 | D- 7     |            |          |            |          |            |          |            |          |
| 99234-00100 | F- 2     |            |          |            |          |            |          |            |          |
| 99234-00320 | F- 5     |            |          |            |          |            |          |            |          |
|             | F- 6     |            |          |            |          |            |          |            |          |
| 99237-00320 | F- 5     |            |          |            |          |            |          |            |          |
|             | F- 6     |            |          |            |          |            |          |            |          |
| 99510-08016 | B- 2     |            |          |            |          |            |          |            |          |
| 99530-08012 | B- 12    |            |          |            |          |            |          |            |          |
| 99530-08016 | B- 13    |            |          |            |          |            |          |            |          |
|             | C- 8     |            |          |            |          |            |          |            |          |
|             | C- 9     |            |          |            |          |            |          |            |          |
| 99530-12016 | C- 6     |            |          |            |          |            |          |            |          |